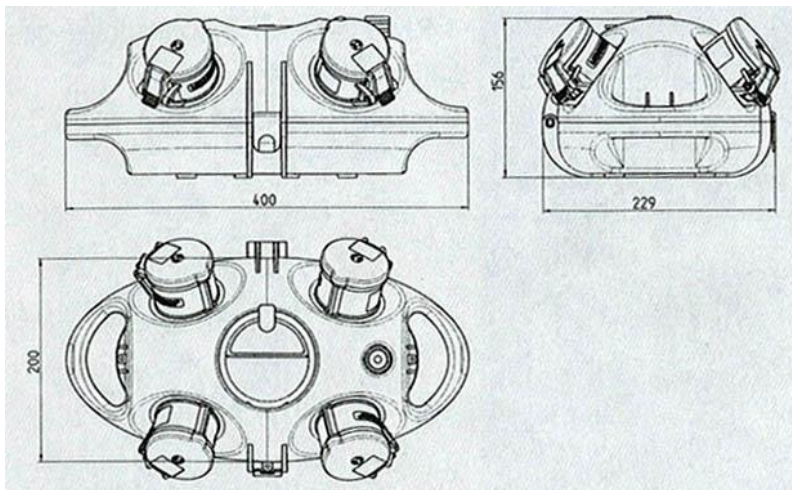


## Typ »airkraft« mit Druckluftanschluss

Energieversorgungsampel wahlweise mit Normalstrom-, Starkstrom- oder kombinierten Anschlüssen. Ausgestattet mit einem Druckluftanschluss (Kupplung NW 7,2 mit 9mm Tülle).

Gehäuse: Amaplast mit anscharniertem Gerätedeckel  
 Absicherung: unter transparenter Betätigungsklappe (4TE)  
 Integriert im Gehäuse: Aufhängeösen, Wandbefestigungs- und Standfüße  
 Ausführung: anschlussfertig verdrahtet  
 Leitungseinführungen: oben: 1 x M 32, 1 x M 25, 2 x M 20  
 seitlich: 1 x M 25  
 Eine Durchführung oben für Druckluft  
 (alle Einführungen zum Ausbrechen)  
 Schutzart: IP 44



### Versorgungseinheit »airkraft«

Artikel Nr.	Ident Nr.	Bestückung:	Farbe:
EA 40	114512	4 Schuko-Steckdosen 16 A 2p + E 230 V	gelb
EA 31	114513	3 Schuko-Steckdosen 16 A 2p + E 230 V, 1 CEEform-Steckdose 16 A 5p 400V	silber

### Zubehör für Versorgungseinheit

Artikel Nr.	Ident Nr.	Beschreibung:
EA 102	114508	Kettenabhängung
243.700	114510	Druckluftanschlusssset (Kupplung NW 7,2 und Tülle 9mm)
245.39	107262	Druckluftanschlussverteiler
KT 29	114511	Kabeltülle