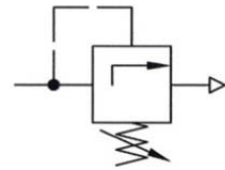
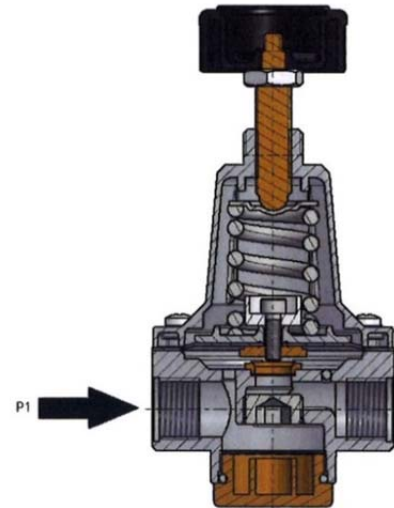
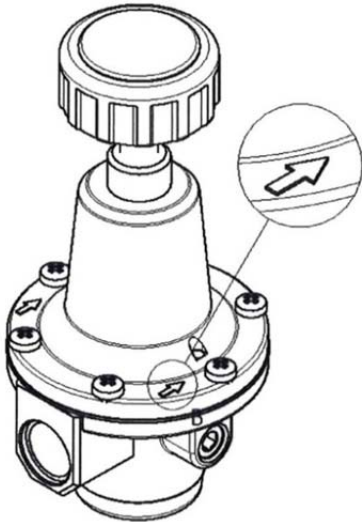


Sicherheitsventile schützen druckbeaufschlagte Räume oder Druckbehälter vor einem unzulässigen Druckanstieg, der zu einer Schädigung des angeschlossenen Druckgerätes führen kann.

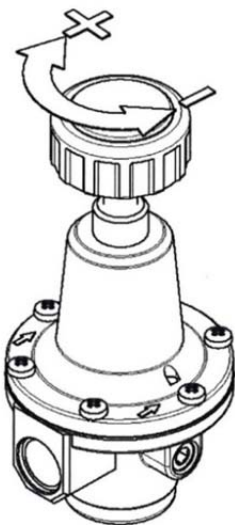
Montage

- Gerät mit Pfeil in Durchflussrichtung einbauen
- Einbaulage beliebig

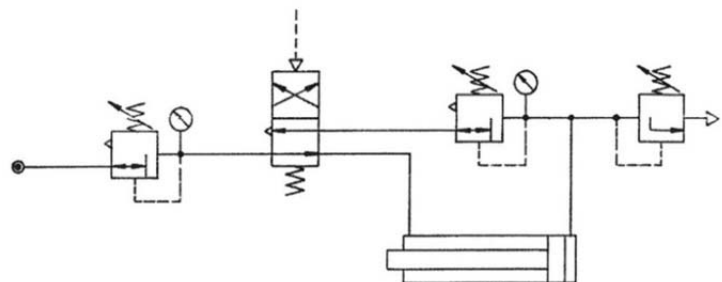


Inbetriebnahme

- Geräte werden ohne voreingestellten Druck ausgeliefert
- Kontermutter lösen
- Erhöhen des Ansprechdruckes durch Rechtsdrehen der Spindel
- Senken des Ansprechdruckes durch Linksdrehen der Spindel
- Federeinstellung durch Kontern mit der Mutter sichern



Anwendungsbeispiel:



Gilt für folgende Artikel:

Druckbegrenzungsventil, inkl. Manometer

Artikel Nr.	Typen Nr.
101463 bis 101469	490.02 bis 491.10