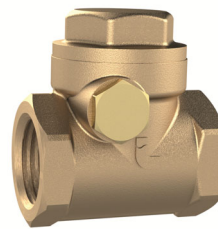
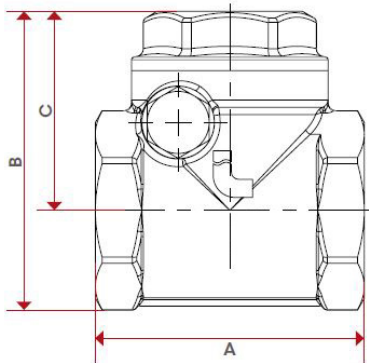


Betriebstemperatur  
Gehäuse  
Ventilteller  
Gewindenorm

0 °C bis 90 °C  
Messing  
Messing  
G-Gewinde nach DIN EN ISO 228-1

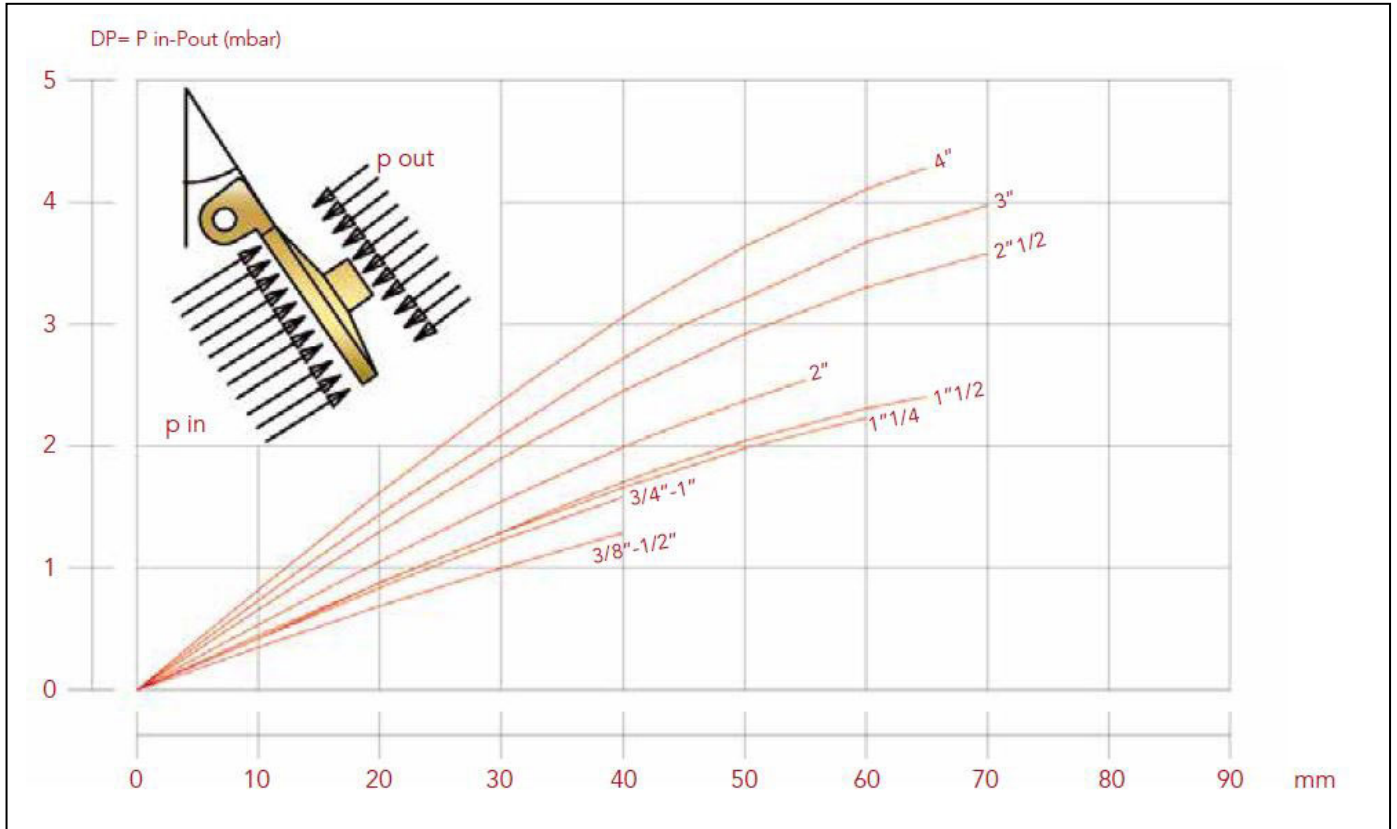


RK12MSE

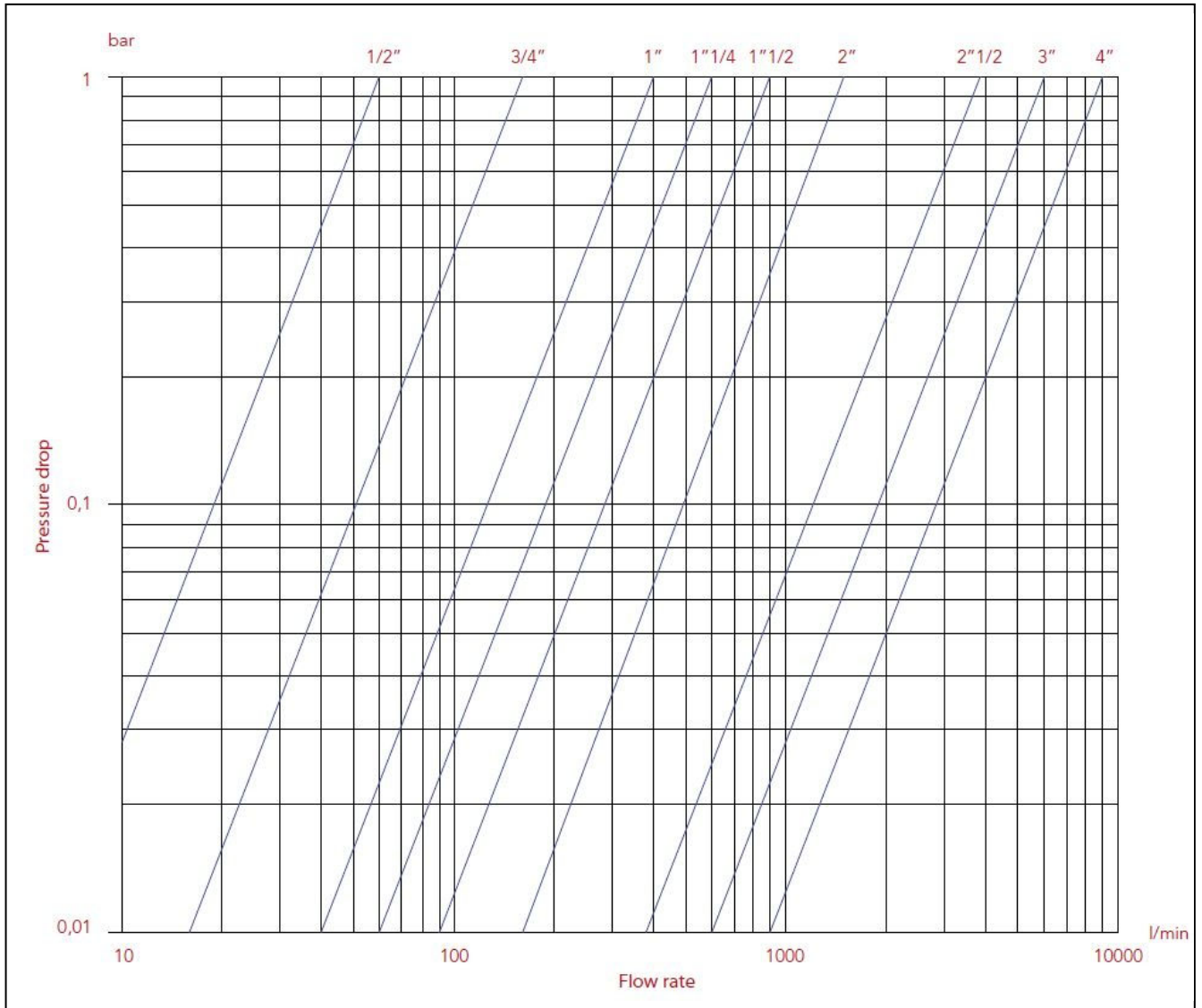
## Rückschlagklappe metallisch dichtend, Messing

Artikel Nr.	Typen Nr.	Gewinde	DN	Betriebsdruck max. bar	SW mm	A mm	B mm	C mm
158063	RK38MSE	G 3/8	10	16	27	43,0	49,0	34,0
158064	RK12MSE	G 1/2	15	16	27	43,0	49,0	34,0
158065	RK34MSE	G 3/4	20	16	34	52,0	58,0	38,5
158066	RK1MSE	G 1	25	12	42	62,0	66,0	42,0
158067	RK114MSE	G 1 1/4	32	10	50	72,0	76,0	47,0
158068	RK112MSE	G 1 1/2	40	10	57	81,0	86,0	54,0
158069	RK2MSE	G 2	50	10	69	94,0	98,7	59,0
158070	RK212MSE	G 2 1/2	65	8	85	119,0	126,7	78,0
158071	RK3MSE	G 3	80	8	98,5	134,0	146,5	90,0
158072	RK4MSE	G 4	100	8	126	169,0	183,5	111,0

Mindestdruck zum Öffnen des Ventils



Durchflussdiagramm mit Wasser



SIZE	3/8"	1/2"	3/4"	1"	1"1/4"	1"1/2"	2"	2"1/2"	3"	4"
Kv	-	3,60	9,50	23	35	56	86	222	360	540