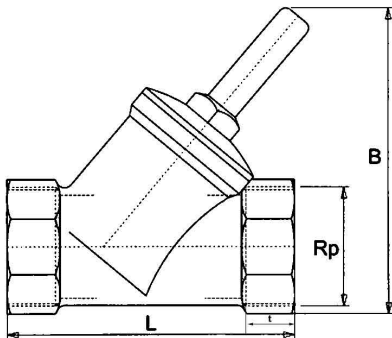


- Schrägsitzausführung aus Messing -

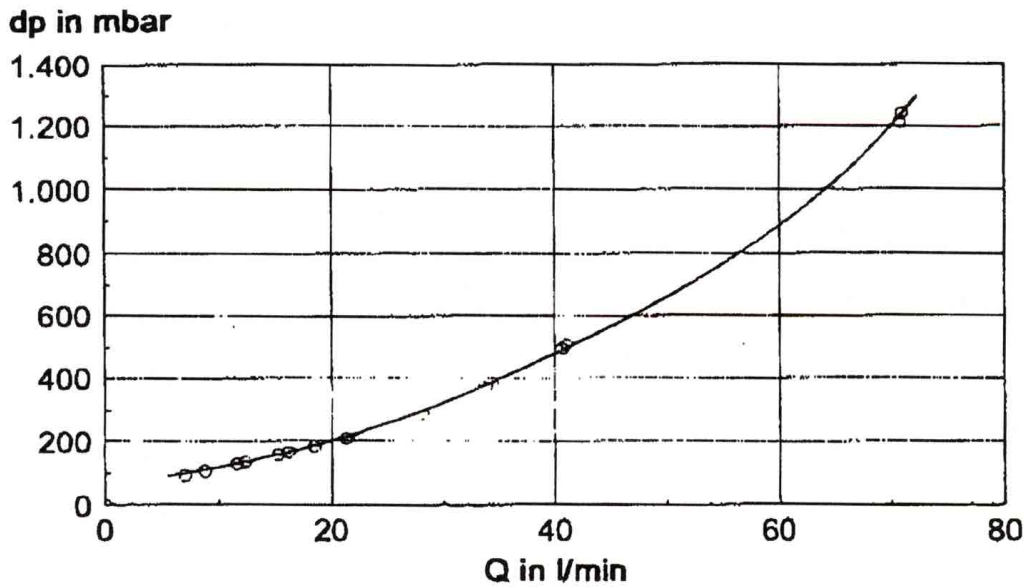
Gehäuse:	Messing, blank gestrahlt
Dichtmaterial:	NBR
Öffnungsdruck:	min. 0,5 bar
Betriebsdruck:	max. 10 bar
Mediumtemperatur:	80 °C
Umgebungstemperatur:	80 °C
Betriebstemperatur:	-30 °C bis 90 °C
Medium:	Wasser
Gewinde:	Rp-Gewinde nach DIN 2999



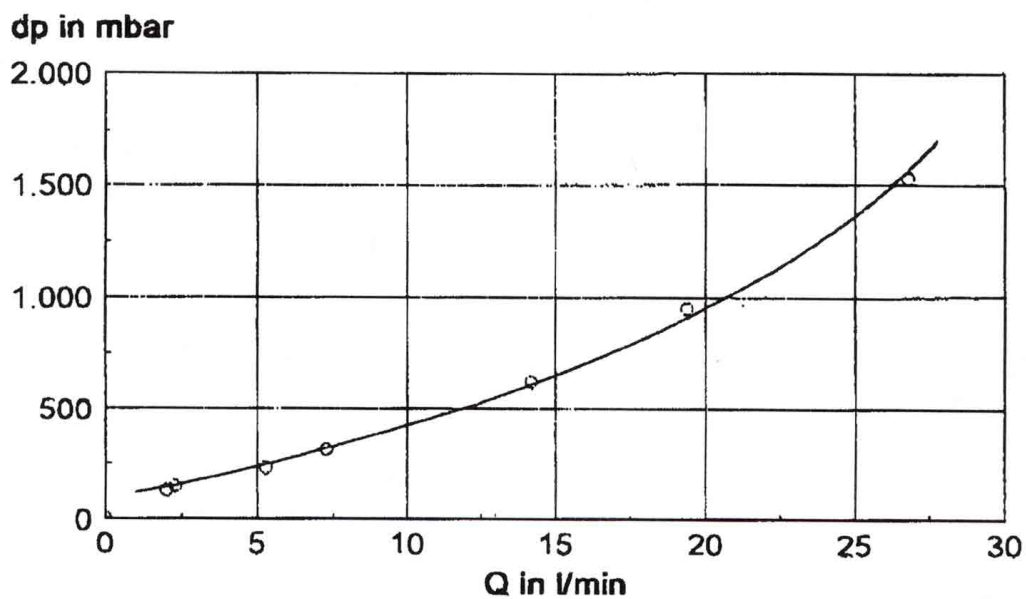
220.05

Artikel Nr.	Ident Nr.	Gewinde	DN	SW mm	B mm	L mm	t mm
220.02	103825	Rp 3/8	10	27	50,0	55,0	10,1
220.03	103826	Rp 1/2	15	27	50,0	59,0	15,0
220.04	103827	Rp 3/4	20	32	60,0	67,0	16,3
220.05	103828	Rp 1	25	38	71,0	83,0	19,1
220.06	103829	Rp 1 1/4	32	48	97,0	96,0	21,4
220.07	103830	Rp 1 1/2	40	54	114,0	106,0	21,4
220.08	103831	Rp 2	50	68	135,0	130,0	25,7

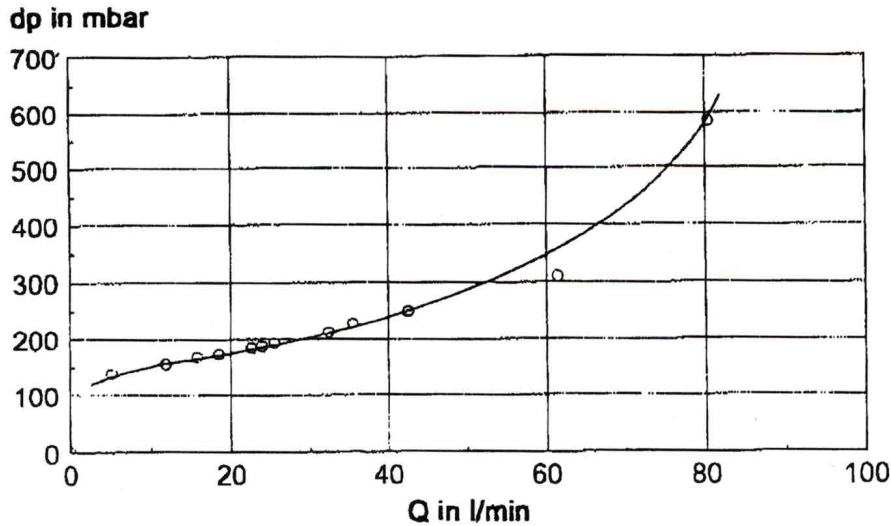
Hydraulische Werte 0940-3/4"



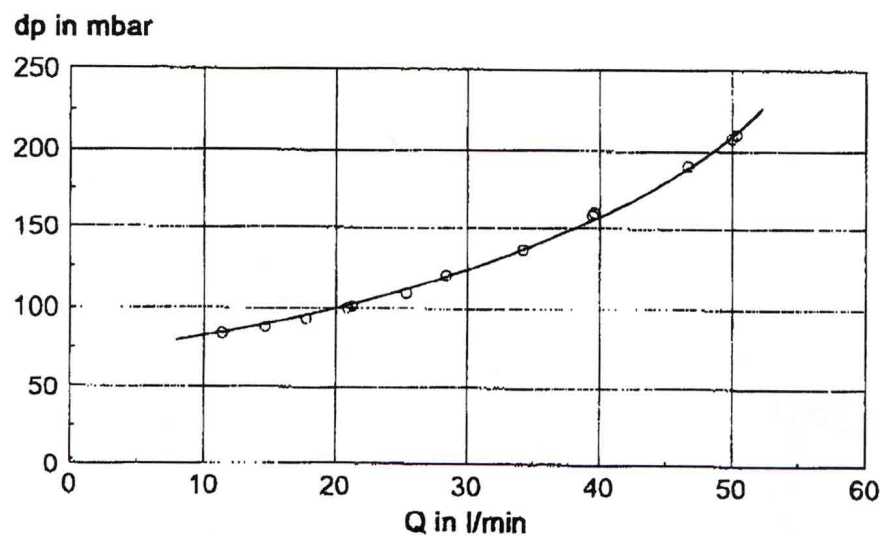
Hydraulische Werte 0940 - 1/2"



Hydraulische Werte 0940-1 1/4"



Hydraulische Werte 0940-1"



Die Werte für die Größen 1 1/2 und 2 liegen nicht vor.