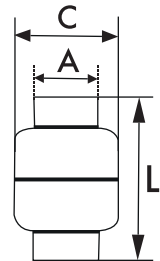


Durchgangsform, leichte Bauweise, aus Edelstahl.

Wartungsfreies Rückschlagventil aus Edelstahl mit vollem Durchgang und minimalem Öffnungsdruck.
 Einsatzbereich: Druckluft, Wasser, neutrale Gase, gasförmige und flüssige nicht aggressive Medien, Öle.

Gehäuse: Edelstahl 1.4301
 Feder: Edelstahl 1.4301
 Dichtmaterial: FKM
 Öffnungsdruck: min. 0,03 bar
 Betriebsdruck: max. 16 bar
 Betriebstemperatur: -20 °C bis +150 °C



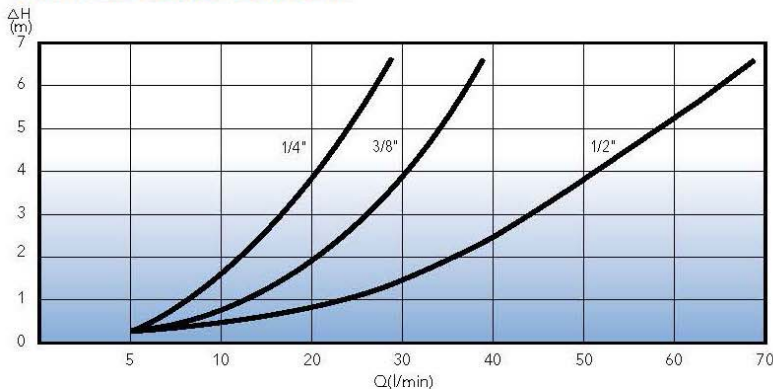
Rückschlagventile, Edelstahl, leichte Bauform, PN 16

| Artikel Nr. | Ident Nr. | Gewinde | A | L | C | Gewicht |
|-------------|-----------|---------|------|------|------|---------|
| | | | mm | mm | mm | gr |
| 228.14-ES | 103849 | G 1/4 | 20,0 | 55,9 | 32,0 | 94,0 |
| 228.38-ES | 103850 | G 3/8 | 20,0 | 56,0 | 32,0 | 91,0 |
| 228.12-ES | 103851 | G 1/2 | 25,0 | 55,6 | 32,0 | 93,0 |

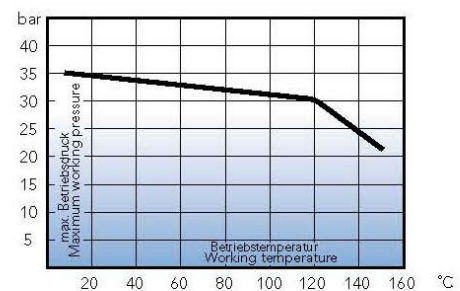


228.14-ES

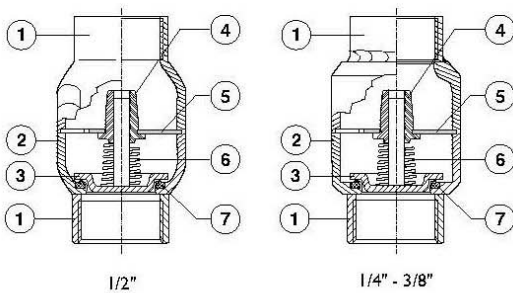
Druckverlustkennlinien FRICTION LOSSES DIAGRAM



Druck- Temperatur Diagramm PRESSURE-TEMPERATURE DIAGRAM



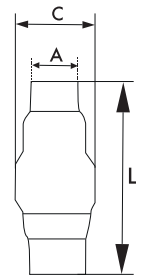
Werkstoffe und Bauteile CONSTRUCTION FEATURES



| Bauteil Components | Version 1.4301 Version Aisi 304 |
|------------------------------------|------------------------------------|
| 1 Gewindemuffe • Threaded ends | 1.4301 • 1.4304 EN 10088 |
| 2 Außengehäuse • Body valve | 1.4301 • 1.4304 EN 10088 |
| 3 Ventilteller • Flow control disc | 1.4301 • 1.4304 EN 10088 |
| 4 Führungsbuchse • Guide bush | PTFE |
| 5 Ventilführung • Bush support | 1.4301 • 1.4304 EN 10088 |
| 6 Feder • Spring | 1.4301 • 1.4304 EN 10088 |
| 7 Dichtung • Seal ring | NBR • FPM |

Rückschlagventile, Edelstahl, leichte Bauform, PN 16

| Artikel Nr. | Ident Nr. | Gewinde | A mm | L mm | C mm | Gewicht gr |
|-------------|-----------|---------|---------|---------|---------|---------------|
| 228.34-ES | 103852 | G 3/4 | 29,0 | 66,7 | 44,0 | 129,0 |
| 228.10-ES | 103853 | G 1 | 36,0 | 83,6 | 53,0 | 191,0 |
| 228.114-ES | 103854 | G 1 1/4 | 45,0 | 96,0 | 62,0 | 281,0 |
| 228.112-ES | 103855 | G 1 1/2 | 51,0 | 114,0 | 78,0 | 388,0 |
| 228.20-ES | 103856 | G 2 | 64,0 | 120,5 | 89,0 | 704,0 |
| 228.212-ES | 103857 | G 2 1/2 | 80,0 | 141,5 | 113,0 | 1425,0 |
| 228.30-ES | 103858 | G 3 | 94,0 | 160,0 | 132,0 | 2085,0 |

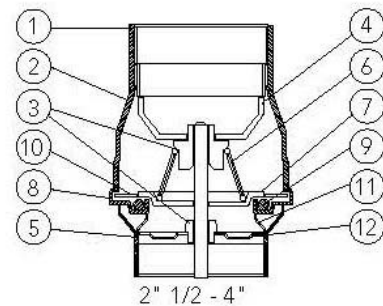
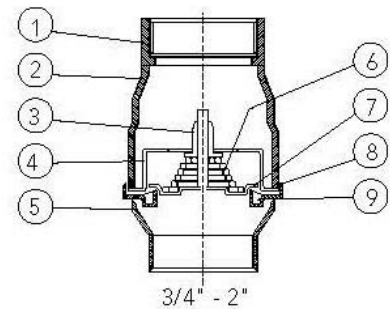


228.34-ES

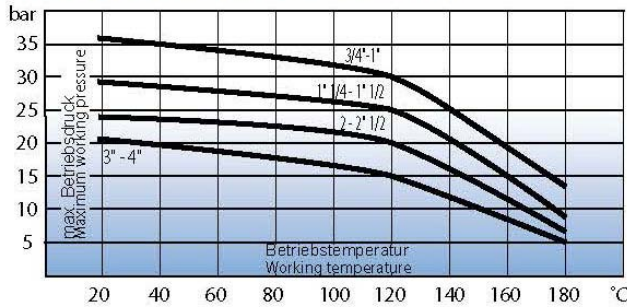
Werkstoffe und Bauteile

CONSTRUCTION FEATURES

| Bauteil Components | Version 1.4301 Version Aisi 304 |
|---|------------------------------------|
| 1 Gewindemuffe • Outlet end | 1.4301 • 1.4304 EN 10088 |
| 2 Außengehäuse • valve body | 1.4301 • 1.4304 EN 10088 |
| 4 Führungslager • Guide bush | PTFE |
| 4 Ventilführung • Flow control disk guide | 1.4301 • 1.4304 EN 10088 |
| 5 Gewindemuffe Zulauf • Inlet end | 1.4301 • 1.4304 EN 10088 |
| 6 Feder • Spring | 1.4301 • 1.4304 EN 10088 |
| 7 Ventilteller • Flow control disk | 1.4301 • 1.4304 EN 10088 |
| 8 Dichtungssitz • Seal ring housing | 1.4301 • 1.4304 EN 10088 |
| 9 Dichtung • Seal ring | EPDM, NBR, FPM, PTFE |
| 10 Haltering • Seal ring retainer | 1.4301 • 1.4304 EN 10088 |
| 11 Stützring • Seal ring support | 1.4301 • 1.4304 EN 10088 |
| 12 Zusatzführung • Outlet side guide | 1.4301 • 1.4304 EN 10088 |



Druck - Temperatur Diagramm
PRESSURE-TEMPERATURE DIAGRAM



Druckverlustkennlinien
FRICTION LOSSES DIAGRAMS

