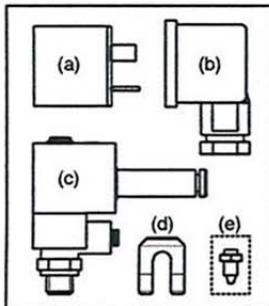


Series - Baureihe  
189 banjo

Mise en service - Installation - Inbetriebnahme  
**ELECTROVANNE DE COMMANDE A IMPLANTATION DIRECTE**  
corps fileté G1/8 et raccord instantané tube Ø 4mm ext'  
**DIRECT-MOUNTED CONTROL SOLENOID VALVE**  
G 1/8 threaded body, instant fitting 4mm dia  
**STEUERVENTIL ZUR DIREKTEN MONTAGE**  
G1/8-Gewindeanschluß, Schnellsteckanschluß Ø 4mm

## 3/2


**FR**
**LIVRAISON**

Sous sachet plastique :

- a - Bobine
- b - Connecteur
- c - Corps d'électrovanne
- d - Clips
- e - Réducteur d'échappement non monté (accessoire)

**GB**
**PACKAGING**

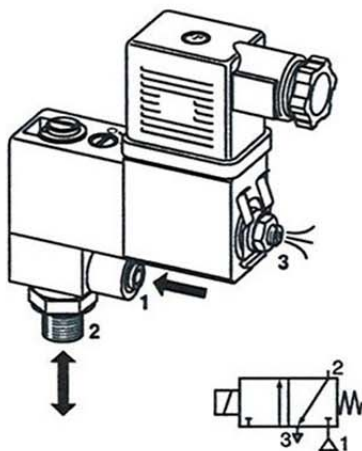
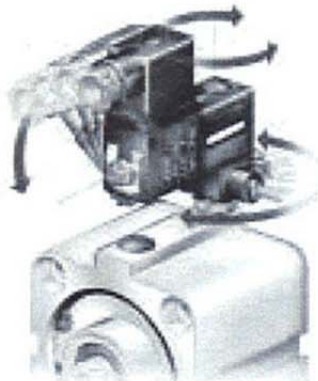
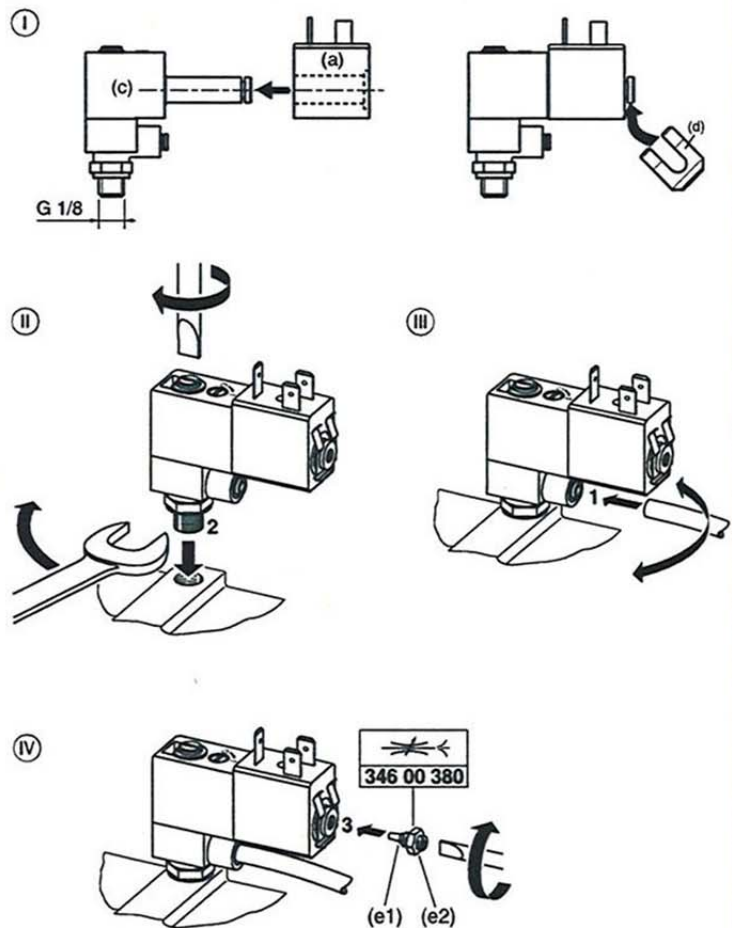
In a plastic bag :

- a - Coil
- b - Connector
- c - Solenoid valve body
- d - Clip
- e - Non-mounted exhaust reducer (accessory)

**DE**
**LIEFERUNG**

Verpackung im Plastikbeutel :

- a - Magnet
- b - Steckdose
- c - Ventil ohne Magnet
- d - Clip
- e - Auslaßdrossel nicht montiert (Zubehör)

**APPLICATIONS  
APPLICATIONS  
ANWENDUNG**

**MONTAGE - MOUNTING - MONTAGE**


(383 43 64)  
MS-P508

**FR**

**APPLICATIONS**

Electrovanne compacte prévue pour implantation directe sur un actionneur (vérins simple effet, vannes, etc. . .). Grande flexibilité d'adaptation grâce aux possibilités d'orientation sur 360° du corps de l'électrovanne, de l'orifice d'alimentation (1), de la bobine et du connecteur.

Utilisation sur air ou gaz neutres

**INSTALLATION**

- I - Montage de la bobine et du clips de verrouillage
- II - Implantation de l'électrovanne par l'orifice d'utilisation (2) à l'aide d'une clé plate de 14 ou par tournevis.
- III - Choix de l'orientation et raccordement de l'arrivée de pression sur orifice (1) par tube souple Ø4mm ext.
- IV - Montage du réducteur d'échappement livré avec l'électrovanne ou fourni séparément en accessoire code 346 00 380
  - Serrer dans l'orifice 3 (Ø M5) la vis (e1) du réducteur jusqu'en butée, puis dévisser pour augmenter le débit d'échappement sans jamais dépasser 3 tours (débit maxi obtenu à partir d'1 tour)
  - Bloquer le contre-écrou (e2) avec une clé plate de 8 mm
  - Mise sous pression, puis essai
  - Affiner le réglage en fonction du débit d'échappement souhaité
  - **Le réglage du réducteur doit obligatoirement s'effectuer hors pression.**

**RACCORDEMENT ELECTRIQUE**

Bobine orientable sur 360°. Le raccordement électrique s'effectue par connecteur débrochable normalisé 3 broches (2 + masse) avec CM8 (Pg 9P). Connecteur orientable à 180°. Connecteur avec visualisation et protection électrique intégrées ou avec câble raccordé long. 2m, sur demande, nous consulter. Electrovanne prévue pour une mise sous tension permanente dans les limites de température ambiante maximale (60°C). Courant alternatif 50 Hz ou 60 Hz ou courant continu. Avant mise sous tension, vérifier la concordance de tension entre bobine et réseau d'alimentation. Bobine proposée en pièces de rechange Electrovanne équipée d'une commande manuelle auxiliaire à position maintenue à commande par tournevis.

**GB**

**APPLICATIONS**

Solenoid valve of compact design for direct installation on an actuator (single-acting cylinder, valve etc.). Mounting facilitated by 360° rotation capability of valve body, supply port (1), coil and connector.

For use with neutral gases and air.

**INSTALLATION**

- I - Fit coil and retaining clip.
- II - Install solenoid valve in load port (2) with a 14mm open end wrench or screwdriver.
- III - Orientate valve and connect 4mm O.D. pressure supply hose to port (1).
- IV - Fit exhaust reducer supplied with valve or separately (code 346 00 380).
  - Screw fitting (e1) into port 3 (M5) of the reducer until it bottoms, then unscrew it by **not more than three turns** to increase the exhaust flow (maximum flow obtained after one turn).
  - Tighten locknut (e2) with an 8mm open end wrench.
  - Pressurize then test.
  - Adjust to obtain the required flow rate.
  - **The reducer must only be adjusted when unpressurised.**

**ELECTRICAL CONNECTION**

Coil rotatable through 360°. Electrical connection by standard 3-pin spade plug (two power terminals + earth) with CM8 (Pg 9P). Connector rotatable through 180°. Connector complete with integral display and protection system, or 2m lead on request (consult us). Valve designed for continuous duty at upper ambient temperature limit (60°C). Operates on DC or 50Hz or 60Hz AC. Before energizing, check that line voltage matches coil voltage rating. Coil available as a spare part. Valve features a screwdriver-type locking manual operator.

**DE**

**ANWENDUNG**

Kompaktes Steuerventil zur direkten Montage auf einem pneumatischen Antrieb (einfachwirkender Zylinder, Ventil usw.). Einfache Montage, da das Ventilgehäuse, der Versorgungsanschluß (1), der Magnet und die Gerätesteckdose um 360° drehbar sind. Zum Einsatz mit Luft oder neutralen Gasen.

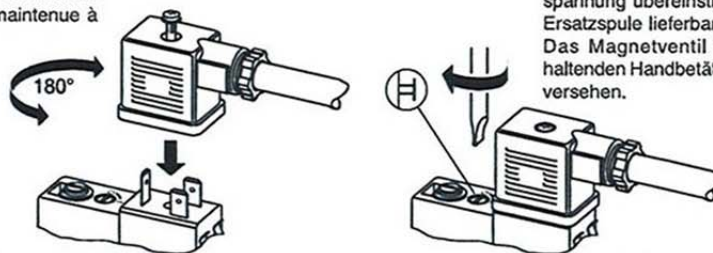
**MONTAGE**

- I - Setzen Sie den Magnet ein und befestigen Sie den Clip.
- II - Schrauben Sie das Magnetventil mit dem Verbraucheranschluß (2) mit Hilfe eines Gabelschlüssels, Schlüsselweite 14, oder eines Schraubendrehers in das Anschlußgewinde des pneum. Antriebes.
- III - Positionieren Sie das Ventil und schließen Sie den Druckanschluß (1) mit einem flexiblen Schlauch, 4 mm Ø außen, an.
- IV - Montieren Sie entweder die beigefügte Auslaßdrossel oder die als Zubehör separat gelieferte Auslaßdrossel (Bestell-Code 346 00 380) in Anschluß (3).
  - Drehen Sie die Schraube (e1) der Auslaßdrossel bis zum Anschlag in das Gewinde (3) (Ø M5) ein und lösen Sie sie anschließend wieder mit **nicht mehr als 3 Umdrehungen**, um den Entlüftungsdurchfluß zu erhöhen (der max. Durchfluß wird bereits nach 1 Umdrehung erreicht).
  - Befestigen Sie die Sicherungsmutter (e2) mit einem Gabelschlüssel, SW 8 mm.
  - Beaufschlagen Sie das Ventil mit Druck und überprüfen Sie die Funktionsweise.
  - Führen Sie eine Feineinstellung durch, um den gewünschten Durchfluß zu erhalten.
  - **Die Auslaßdrossel darf nur im drucklosen Zustand eingestellt werden.**

**ELEKTRISCHER ANSCHLUSS**

Um 360° drehbarer Magnet : Elektrischer Anschluß über 3 polige Gerätesteckdose (2 Leiter + Masse) mit Pg 9P (CM 8). Um 180° umsetzbare Gerätesteckdose: Gerätesteckdose mit Leuchtdiode und Schutzbeschaltung oder Kabel 2m lang (auf Anfrage). Das Ventil ist für Dauerspannung bei der angegebenen maximal zulässigen Umgebungstemperatur ausgelegt (60°C). Wechselstrom 50/60 Hz oder Gleichstrom. Überprüfen Sie bitte vor der Inbetriebsetzung, ob die Spulen- und Versorgungsspannung übereinstimmen. Ersatzspule lieferbar. Das Magnetventil ist mit einer selbsthaltenden Handbetätigung mit Schlitzachse versehen.

P. max. = 10 bar



MS-P508

**Gilt für folgende Artikel:****Magnetventil zur Direktmontage auf Antrieben, stromlos geschlossen**

Artikel Nr.	Typen Nr.
102967	108.01
102968	108.02