



spannungslos geschlossen

G 1/8

108.01....108.02

230/50

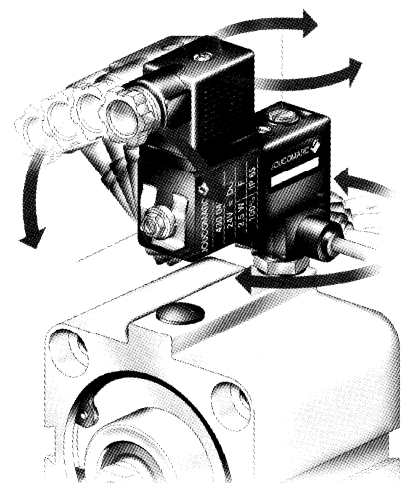
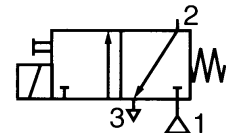
24 =

16 bar max.

360° drehbar

Merkmale

- einfacher Anschluss,
- kurze Ansprechzeit
- einfache Installation (Versorgungsanschluss, Ventilgehäuse, Spule und die Leitungsdose sind um 360° drehbar)
- kompakte Bauform
- integrierte Abluftdrossel
- Handnotbetätigung.
- Optionen für Magnetköpfe:
 - Schutzart IP65 (2,5W)
 - Magnetische Verriegelung für Speicherfunktion
 - Zündschutzart EEx „m“



Allgemeines

Medium	: Luft , neutrale Gase, gefiltert, geölt oder ungeölt
Betriebsdruck	: 0 bis 10 bar
Max. zul. Druck	: 16 bar
Temperatur	
-Medium	: -10°C bis +60°C
-Umgebung	: -10°C bis +60°C
Durchfluss (Qv bei 6 bar)	: siehe Tabelle
Ansprechzeit	: 10 – 20 ms
ΔP (Luft)	: max. 6 bar

Werkstoffe

Benennung	Werkstoff
Ventil (Gehäuse)	Polyamid (glasfaserverstärkt)
Dichtungen	NBR
Magnet	Kunststoff (Gehäuse)

Handhabung

- Anschluss (1) mit Steckanschluss für Schlauch Ø 4 mm außen
- Anschluss (2) mit Gewinde G 1/8
- Entlüftungsanschluss (3) mit Gewinde M 5 oder Abluftdrossel
- Gehäuse 360° um **Anschluss 2** drehbar
- Magnet um 360° drehbar
- Handhilfsbetätigung, rastend - selbstschaltend

Anwendung

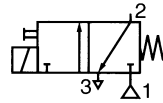
Kompaktes Magnetventil zur **direkten** Montage auf einen **einfachwirkenden** pneumatischen Antrieb (Zylinder Ventile etc.)

Kenndaten

Ø DN [mm]		Durchfluss		Zul. Differenzdruck		(M)	Abluftdrossel (3)	Bestell- Nr.	
		l/min bei 6 bar	KV	min.	max.			inkl. Standardleitungsdose	
1,2	1→2	2→3	1\2	2\3			mit	230/50	24=
	34	47	0,5	0,7	0	10	ohne	108.01	108.02
								Anfrage	Anfrage

Funktion NC

spannungslos
in Ruhestellung geschlossen



1 = Druckanschluss

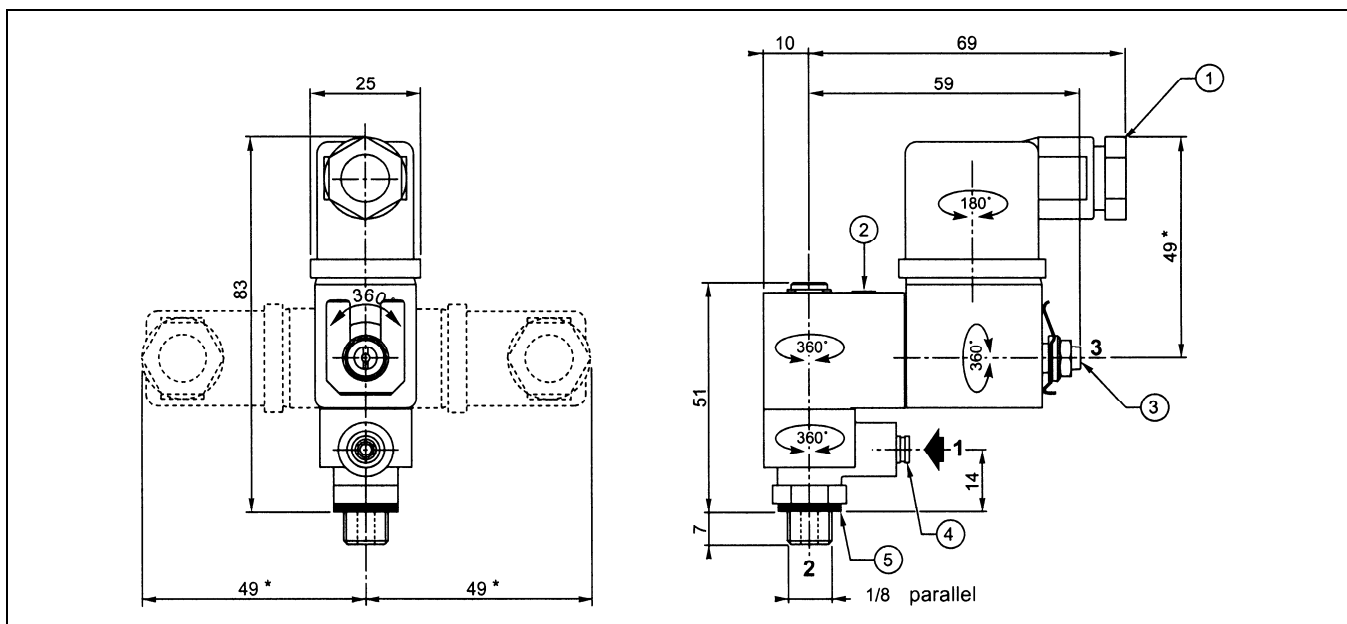
2 = Verbraucher

3 = Entlüftung

Elektrische Daten

Spule Type	Spannungen (1)		Leistung		Isolations-klasse	Schutz-art	Elektroanschluss
			Anzug	Halten			
22	~	24V-115V-230V/50Hz	6 VA	3,5VA (2,5W)	F	IP 65	Leitungsdose 180°drehbar, CM 8 (Pg 9P)
	=	24V	2,5W				

Maße [mm]



- ① Leitungsdose: Größe 22, um 180° umsetzbar, CM 8 (Pg 9P)
- ② Handhilfsbetätigung (rastend)
- ③ Einstellbare Abluftdrossel
- ④ Anschluss an Druckluftversorgung mit Steckanschluss für Schlauch & 4 mm außen
- ⑤ Verschlusschraube

Sonderausführungen

- Andere Spannungen oder Frequenz auf Anfrage
- Magnetkopf entsprechend der europäischen Zündschutzart EEx „m“
- Leitungsdose mit LED und Schutzbeschaltung