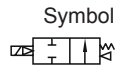



**Serie »2KS« / Edelstahl**

MV 1561 ES–MV 1573 ES


**Produktbeschreibung**

- Medienventil zum Absperrn von gasförmigen und flüssigen Medien, die mit den verwendeten Werkstoffen verträglich sind.
- Die Ventile benötigen einen Mindestbetriebsdruck.
- Eine kompakte Bauform, einfache Installation und kurze Ansprechzeiten sind Merkmale einer modernen Konstruktion.
- Einbaulage beliebig.
- Die Verwendung von hochwertigen Materialien und eine gründliche Prüfung garantieren eine lange Lebensdauer.

**Technische Daten**

Funktion	vorgesteuert				
Grundstellung	stromlos offen				
Medium	Luft, Wasser, Öl				
Viskosität	unter 20 CST (mm <sup>2</sup> /s)				
Mediums- und Umgebungstemperatur (°C)	Max.	Wasser 80	Luft 90	Öl 80	Medium 70
	Min.	1	-20 <sup>1)</sup>	-10 <sup>2)</sup>	-20

<sup>1)</sup>Taupunkt: -20 (°C) oder weniger;

<sup>2)</sup>50 CST oder weniger.

**Technische Daten**

Artikel Nr.	Spannung	Anschlussgröße	Nennweite (mm)	Kv <sup>1)</sup> L/min	Gewicht (g)	Druckdifferenz		Prüfdruck	
						bar	psi	bar	psi
MV 1561 ES	230 V AC, 50 Hz	1/2"	15,0	79	680	Max. 7 Min. 0,5	Max. 100 Min. 10	15	220
MV 1562 ES		3/4"	20,0	136	880				
MV 1563 ES		1"	25,0	179	1125				
MV 1571 ES	24 V DC	1/2"	15,0	79	680				
MV 1572 ES		3/4"	20,0	136	880				
MV 1573 ES		1"	25,0	179	1125				

<sup>1)</sup>Kv-Wert = Durchflusskoeffizient in L/min (Wasserströmung bei Druckdifferenz 1 bar und Temperatur 20 °C).

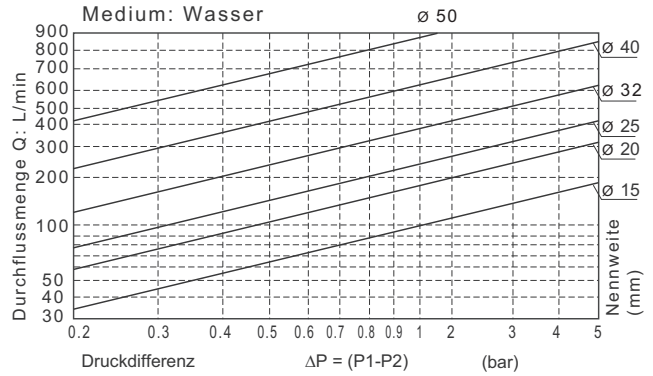
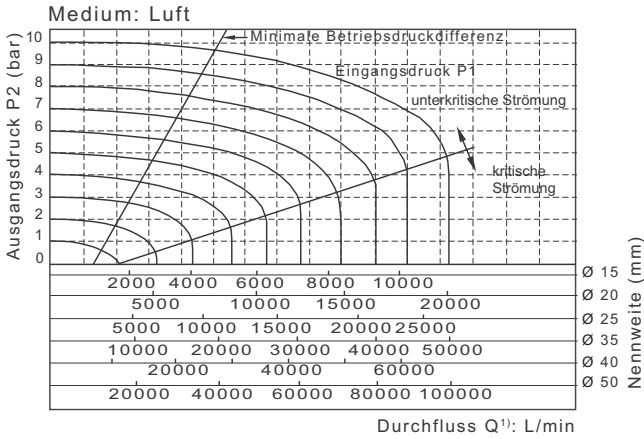
**Bestellinformationen**

Artikel Nr.	Typ
MV 1561 ES–MV 1563 ES	stromlos offen, (NO), vorgesteuert, 230 V, 50 Hz
MV 1571 ES–MV 1573 ES	stromlos offen, (NO), vorgesteuert, 24 V DC

## Serie »2KS« / Edelstahl

MV 1561 ES–MV 1573 ES

### Durchflussdiagramm

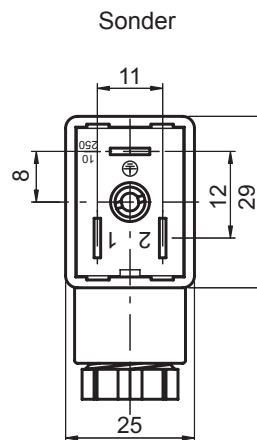


<sup>1)</sup> Durchflusswerte beziehen sich auf Normzustand (Temperatur 20 °C, Luftdruck 1013 mbar, Luftfeuchte 65 %)

### Technische Daten Spule

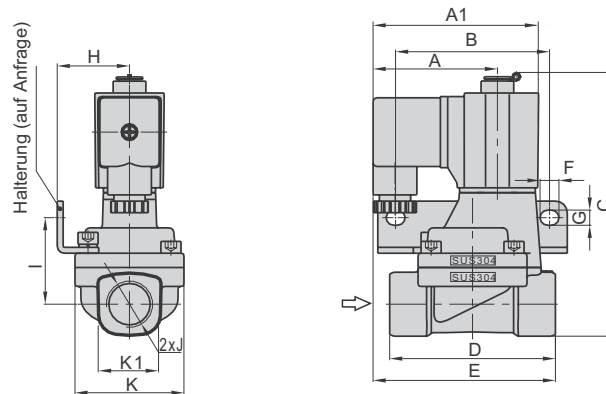
Artikel Nr.	Spulentyp	Spannung <sup>1)</sup>	Frequenz (Hz) <sup>1)</sup>	Spannungsbereich	Elektrischer Anschluss	Stromverbrauch (VA/W)	Schutzart	Max. zulässiger Temperaturanstieg (°C)	Gerätesteckdose	
MV 1561 ES	CDA116	230 V AC	50	±15%	Stecker (CDA)	15,0 VA	Klasse B IP65	50	Sonder (ähnlich Form B)	
MV 1562 ES		24 V DC	-	±10%		6,5 W		30		
MV 1563 ES	CDA170	230 V AC	50	±15%		35,0 VA		65		
MV 1571 ES		24 V DC	-	±10%		10,5 W		40		
MV 1572 ES										
MV 1573 ES										

<sup>1)</sup> Weitere Spannungen oder Frequenz-Ausführungen auf Anfrage.



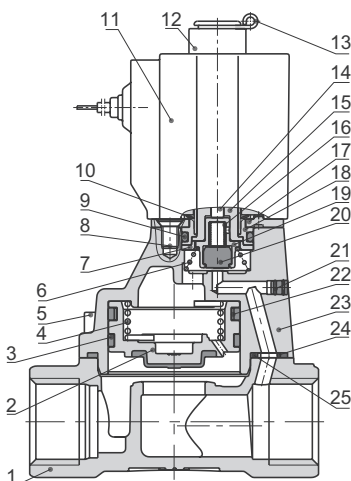
**Serie »2KS« / Edelstahl**

MV 1561 ES–MV 1573 ES

**Maße**


Artikel Nr.	A	A1	B	C	D	E	F	G	H	I	J	K	K1
MV 1561 ES	52,5	70	65	112,3	70	77	8	6,4	30,5	36,5	1/2"	46	27,5
MV 1562 ES	52,5	70	75	120,8	82	78,5	8	6,4	34	40	3/4"	53	33,5
MV 1563 ES	52,5	70	80	129,3	92	81	8	6,4	36	44,5	1"	59	40,5
MV 1571 ES	52,5	70	65	112,3	70	77	8	6,4	30,5	36,5	1/2"	46	27,5
MV 1572 ES	52,5	70	75	120,8	82	78,5	8	6,4	34	40	3/4"	53	33,5
MV 1573 ES	52,5	70	80	129,3	92	81	8	6,4	36	44,5	1"	59	40,5

(Werte in mm, Ausnahme J = Zoll)

**Komponenten und Material**


Nr.	Bauteil	Material
1	Gehäuse	Edelstahl
2	Kolben	Edelstahl
3	Kolbenring	Verschleißfestes Material
4	Feder	Edelstahl
5	Schraube	Edelstahl
6	Feder	Edelstahl
7	Flansch	Edelstahl
8	Schraube	Stahl
9	O-Ring	FPM
10	Federscheibe	Stahl
11	Magnetspule	
12	Distanzring	Aluminium
13	Sicherungsring	Stahl
14	Steuerbolzen	Edelstahl
15	Elektromagnet	Edelstahl
16	Feder	Edelstahl
17	Platte	Stahl
18	Stützring	Edelstahl
19	Dichtungsstößel	Edelstahl
20	Dichtung	FPM
21	Verschlussbolzen	Edelstahl
22	Radial-Federring	Edelstahl
23	Deckel	Edelstahl
24	Abdichtung	FPM
25	Dichtung	FPM
-	Stecker	Kunststoff