

MERKMALE

- Hoher Betriebsdruck
- Übereinstimmung mit der RoHS-Richtlinie.
- Magnetköpfe austauschbar, Gleichstrom oder Wechselstrom (10,1 W/11,6 W oder 17,1 W/22,6 W).
- Kein Mindestbetriebsdruck erforderlich.
- Große Auswahl an chemisch beständigen Dichtwerkstoffen.
- Die Ventile entsprechen den geltenden EU-Richtlinien.

ALLGEMEINES

Differenzdruck Siehe «KENNDATEN» [1 bar = 100 kPa]
Max. Viskosität 65 cSt (mm²/s)
Ansprechzeit 5 - 25 ms

Medium (*)	Temperaturbereich	Dichtwerkstoff (*)
Luft, neutrale Gase, Wasser, Öl	-25°C bis +80°C	NBR (Nitril)
	0°C bis +60°C	UR (Urethan)



KONSTRUKTIONSMERKMALE

MEDIUMBERÜHRTE TEILE

(*) Die Beständigkeit der medienberührten Teile gegenüber den verwendeten Medien ist zu überprüfen.

Gehäuse	Messing	Edelstahl, AISI 304/1.4301
Kurzschlussring	Kupfer	Silber
Führungsrohr	Edelstahl, AISI 305/1.4303	
Magnetanker und Gegenanker	Edelstahl, AISI 430F/1.4104	
Federn	Edelstahl, AISI 302/1.4310	
Dichtungen	NBR	
Ventilteller	NBR oder UR	
Dichtungshalter (Funktion NO)	PA	

ELEKTRISCHE DATEN

Isolationsklasse (Magnet)	F (AC) oder H (DC)
Leitungsdosen	Leitungsdose (Kabel-Ø 6 - 10 mm)
Elektrischer Anschluss	ISO 4400 / EN 175301-803, Bauform A
Elektrische Sicherheit	IEC 335
Schutzart	IP65 (EN 60529)
Spannungen	DC (=) : 24V - 48V
(Andere Spannungen und 60 Hz auf Anfrage.)	AC (~) : 24V - 48V - 115V - 230V/50 Hz

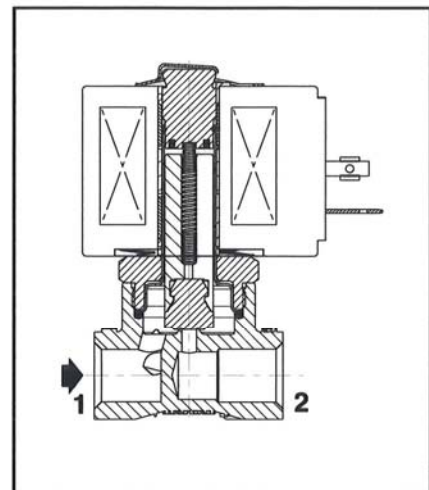
Umgebungs- temperatur / Magnetkopf (°C)	Leistungsaufnahme				Ersatzmagnet Artikel-Nr.	
	Anzug ~ (VA)	Halten ~ (VA) (W)		warm / kalt = (W)	~ 230 V/50 Hz	= 24 V DC
-25 bis +55	30	16	8,1	7,7/ 10,6	238213-059	238513-006
	45	20	11,1	12,5/18,6	238213-157	238513-106
	50	25	10,1	8,5/11,6	238613-059	238913-006
	70	40	17,1	15,1/22,6	238613-159	238913-106

SONDERAUSFÜHRUNGEN

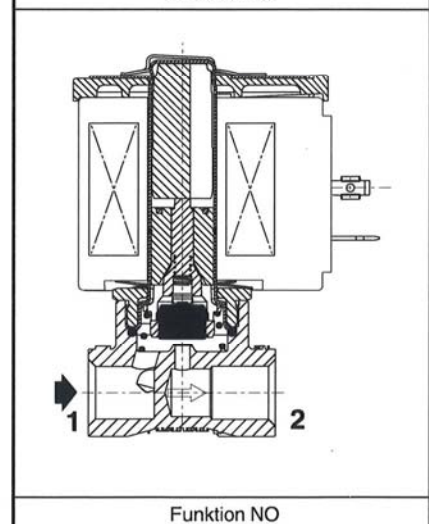
Dichtungen und Sitzdichtung (*) ⁽¹⁾ (Temperaturbereich/Medium)	FPM (Fluorkautschuk): -15°C bis +100°C (Isolationsklasse F) -15°C bis +120°C (Isolationsklasse H)
	EPDM (Ethylen-Propylen), 0°C bis +100°C CR (Chloropren), 0°C bis +80°C PTFE: -15°C bis +100°C (Isolationsklasse F) -15°C bis +120°C (Isolationsklasse H)
Leitungsdose mit Leuchtdiode und Schutzbeschaltung oder mit konfektioniertem Kabel (siehe Abschnitt "Magnete und Zubehör").	

(*) Die Beständigkeit der medienberührten Teile gegenüber den verwendeten Medien ist zu überprüfen.

⁽¹⁾ Die Mindestumgebungstemperatur des Magnetventils wird durch den angegebenen Mindestgrenzwert bestimmt.



Funktion NC



Funktion NO

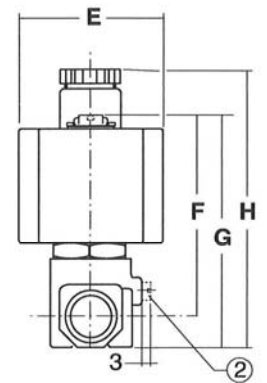
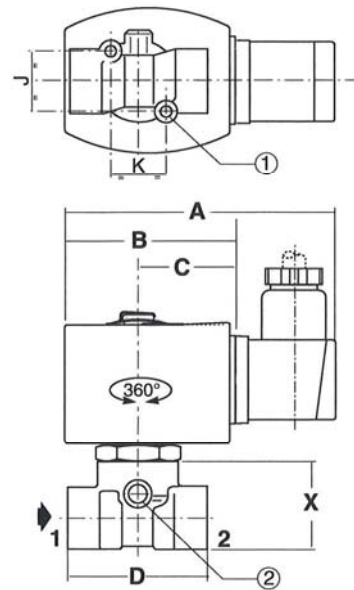
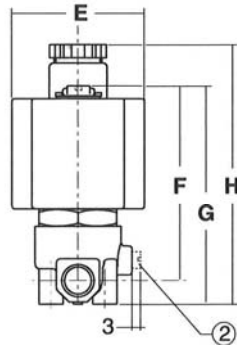
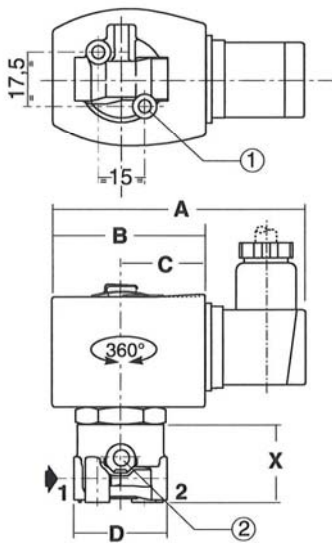
ABMESSUNGEN (mm), GEWICHTE (kg)



Bauform 1
Elektrischer Anschluss "S1"
Magnet mit Epoxidharz vergossen
IEC 335 / ISO 4400
IP65

1/8, Magnetleistung 8,1 W / 10,6 W und 11,1 W / 18,6 W


1/4, Magnetleistung 8,1 W / 10,6 W und 11,1 W / 18,6 W



Typ	Anschluss	A	B	C	D	E	F	G	H	X	Gewicht ⁽¹⁾
01	1/8	91	51	30	30	43	62	71	88	26	0,30
	1/4	95	57	33	40	43	65	75	92	30	0,42

- ① 2 Montagebohrungen:
M5, 6,5 mm tief (1/8)
M5, 7,5 mm tief (1/4)
- ② Handhilfsbetätigung

⁽¹⁾ Einschl. Magnet und Leitungsdose.

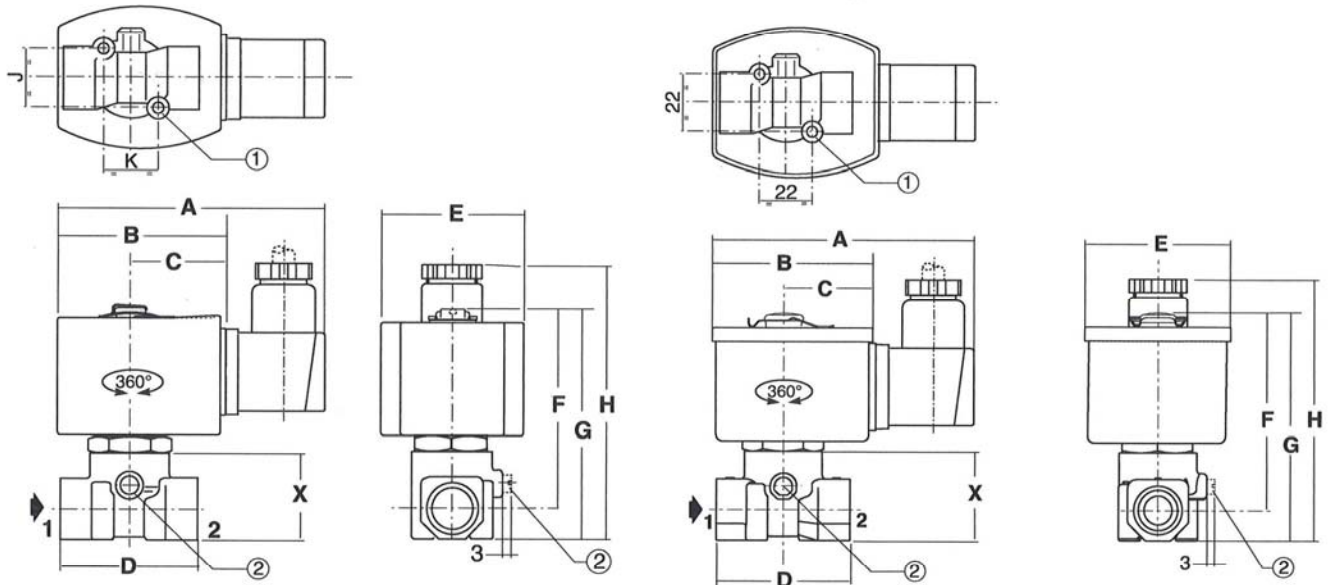
ABMESSUNGEN (mm), GEWICHTE (kg) 



Bauform 2
Elektrischer Anschluss "S1"
Magnet mit Epoxidharz vergossen
IEC 335 / ISO 4400
IP65

NC: 1/4, Magnetleistung 10,1 W / 11,6 W und 17,1 W / 22,6 W

NO: 1/8-1/4, Magnetleistung 10,1 W / 11,6 W



Typ	Anschluss	A	B	C	D	E	F	G	H	J	K	X	Gewicht ⁽¹⁾
02	1/8 NC	96	59	34	30	52	67	75	88	17,5	15	26	0,50
	1/4 NC	95	57	33	40	50	69	78	96	22	22	30	0,60
	1/4 NC	96	59	34	40	52	69	78	96	22	22	30	0,62

- ① 2 Montagebohrungen:
M5, 7,5 mm tief (1/4)
- ② Handhilfsbetätigung.

⁽¹⁾ Einschl. Magnet und Leitungsdose.