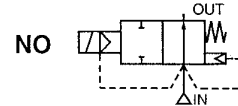




normal geöffnet
zwangsgesteuerte Membrane

Rp 3/8 - 1/2 - 3/4

MV 2216 - MV 2236
MV 2217 - MV 2237
MV 2218 - MV 2238

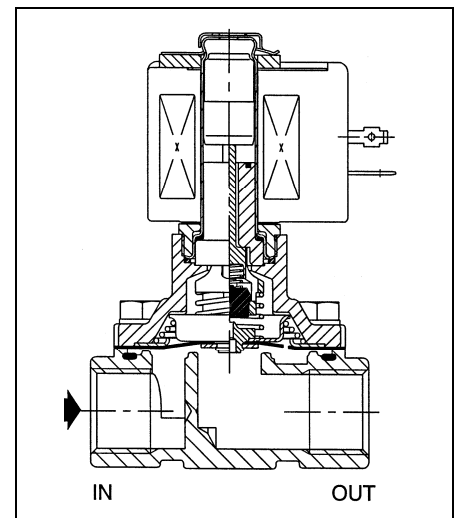


Beschreibung

- Absperrventil für die Steuerung von Luft, Inertgas Wasser, leichtflüssigem Öl und anderen Medien entsprechend den verwendeten Dichtungsmaterialien.
- Die Ventile benötigen keinen Mindestbetriebsdruck.
- Die Verwendung von hochwertigen Materialien und eine gründliche Prüfung der Ventile garantieren eine lange Lebensdauer.
- Die Magnetventile entsprechen dem internationalen Standard.

Allgemeines

Druckdifferenz 0 bis 9 bar [1 bar = 100 kPa]
Zul. statischer Druck 18 bar
Maximale Viskosität 65 cSt (mm²/s)
Ansprechzeit 15 bis 120 ms



Medium	Temperaturbereich (1)	Dichtmaterial	Artikel Nr. – Ident Nr.	
			NBR	FPM
Luft, Gas, Wasser, leichtflüssiges Öl	-20 °C bis 85 °C -20 °C bis 120 °C	NBR FPM	MV 2216 (G) – 102845 (102851)	MV 2236 - 102846
			MV 2217 (G) – 102847 (102852)	MV 2237 - 102848
			MV 2218 (G) – 102849 (102853)	MV 2238 - 102850

(1) Bei Minustemperaturen können durch das Gefrieren des Mediums Schäden am Ventil entstehen.

Elektrische Daten

Spannungen (2) DC (=) 24V - 12V → **Ventile für Gleichstrom** bitte mit Zusatzzeichen »G« bestellen
 AC (-) 24V/50Hz - 115V/50Hz - 230V/50Hz

(2) Andere Spannungen und Frequenz 60 Hz auf Anfrage

Magnet-typ	Leistung				Umgebungs-temperatur (1)	Schutzart (bei montierter Gerätesteckdose)
	Anzug	Halten		heiß/kalt =		
		(VA)	(VA)			
CMXX-FT	55	23,0	10,5	9 / 11,2	-20 bis +75	IP 65

Kenndaten

An-schluss	Nenn-weite	Durchfluss-koeffizient Kv		Betriebsdruckdifferenz (bar)						Spulenty-p		Katalognummer Gleichstrom (=) mit Zusatzzeichen »G« bestellen		
				min.	max.									
					Luft/Gas	Wasser		Öl<65cSt						
Rp	(mm)	(m ³ /h)	(l/min)	~	=	~	=	~	=	~	=	NBR	FPM	
3/8	16	2,6	43	0	9	9	9	3	9	5	CMXX-FT	CMXX-FT	MV 2216	MV 2236
1/2	16	3,4	57	0	9	9	9	3	9	5	CMXX-FT	CMXX-FT	MV 2217	MV 2237
3/4	19	4,7	79	0	9	9	9	3	9	5	CMXX-FT	CMXX-FT	MV 2218	MV 2238

Konstruktionsmerkmale

	MV 2216 bis MV 2218	MV 2236 bis MV 2238
Gehäuse	Messing	Messing
Führungsrohr	Edelstahl	Edelstahl
Magnetanker u. Gegenanker	Edelstahl	Edelstahl
Federn	Edelstahl	Edelstahl
Ventilsitz	Messing	Messing
Dichtungen	NBR	FPM
Membrane und Ventilteller	NBR	FPM
Tellerhalterung	PA	PA
Kurzschlussring	Kupfer	Kupfer
Isolationsklasse (Spule)	F	F
Elektrischer Anschluss	ISO 4400; Geräte- steckdose (PG 11P)	ISO 4400; Geräte- steckdose (PG 11P)
Elektrische Ausführung	IEC 335	IEC 335

Hauptersatzteile

Best.-Nr.	Ersatzteilsatz	Membranen
MV 2216	302334	222334-036
MV 2216 G	302449	222334-036
MV 2217	302334	222334-036
MV 2217 G	302449	222334-036
MV 2218	302335	222334-028
MV 2218 G	302450	222334-028
MV 2236	302334V	222334-038
MV 2236 G	302449V	222334-038
MV 2237	302334V	222334-038
MV 2237 G	302449V	222334-038
MV 2238	302335V	222334-039
MV 2238 G	302450V	222334-039

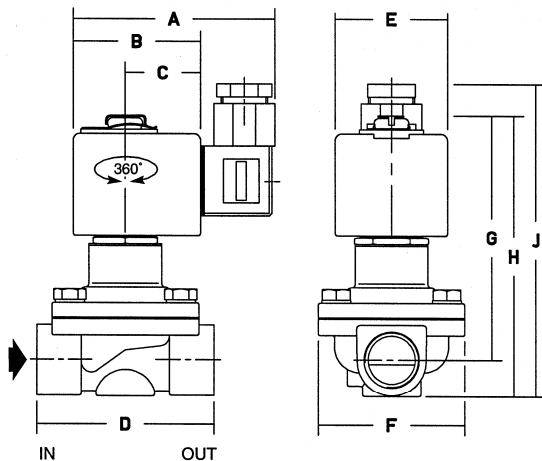
Spulen

Best.-Nr.	Spulen				Isolations- klasse	Max. zul. Betriebs- temperatur °C	Max.zul. Temperatur- anstieg °C*	Max.zul. Umgebungs- temperatur °C**
	~ (2)	V	= (3)	V				
MV 2216 MV 2236 MV 2217 MV 2237 MV 2218 MV 2238	400-425-101 400-425-107 400-425-117	24 110 230	400-425-141 400-425-142	12 24	FT	155	80	75

(2) Andere Spannungen und Frequenz 60Hz auf Anfrage
 (3) Ventile für Gleichstrom bitte mit Zusatzzeichen »G« bestellen

* Spulentemperatur aufgrund der Erregung
 **Zusätzliche Auswirkung der Mediumtemperatur innerhalb der im Katalog angegebenen Werte

Abmessungen [mm], Gewichte [g]



Best.-Nr.	2216 2217 2236 2237	2216 G 2217 G 2236 G 2237 G	2218 2238	2218 G 2238 G
»MV«				
A	80		80	
B	50		50	
C	30		30	
D	70		70	
E	45		45	
F	58		58	
G	98		102	
H	112		117	
J	127		132	
Gewicht (4)	900		1000	

(4) Einschl. Spule und Gerätesteckdose

Sonderausführungen (auf Anfrage)

- Dichtungen und Ventilteller aus EPDM (Äthylen-Propylen), CR (Neopren)
- Exgeschütztes Gehäuse gemäß den CENELEC und nationale Normen
- Übereinstimmung mit den Normen „CSA“ und „UL“
- Spule mit höherer Leistung
- Montagebügel für Ventile mit Messinggehäuse
- Gerätesteckdose mit Leuchtdiode und Schutzbeschaltung

Installation

- Einbaulage beliebig
- Andere Gewindeanschlüsse auf Anfrage
- Montage- und Wartungsanweisung sind jedem Ventil beigelegt
- Ersatzteile und Ersatzspulen (siehe oben)