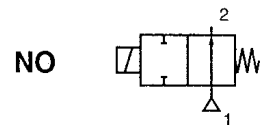




normal geöffnet
direkt betätigt

Rp 1/8

MV 2214
MV 2234

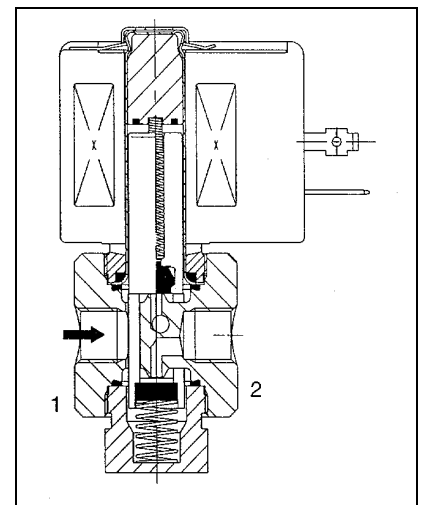


Beschreibung

- Die Ventile benötigen keinen Mindestbetriebsdruck
- Die Ventile können ohne Beeinträchtigung der Funktion in jeder beliebigen Einbaulage montiert werden.
- Die Verwendung von hochwertigen Materialien und eine gründliche Prüfung der Ventile garantieren eine lange Lebensdauer.
- Die Magnetventile entsprechen dem internationalen Standard.

Allgemeines

Druckdifferenz 0 bis 20 bar [1 bar = 100 kPa]
Zul. statischer Druck 35 bar
Maximale Viskosität 65 cSt (mm²/s)
Ansprechzeit 5 bis 25 ms



Medium	Mediumtemperatur (1)	Dichtmaterial	Artikel Nr.	Ident Nr.
Luft, Gas, Wasser, leichtflüssiges Öl	-25 °C bis 80 °C	NBR	MV 2214	102827
	-15 °C bis 100 °C	FPM	MV 2234	102828
	-25 °C bis 80 °C	NBR	MV 2214 G	102831

(1) Bei Minustemperaturen können durch das Gefrieren des Mediums Schäden am Ventil entstehen.

Elektrische Daten

Spannungen (2) DC (=) 24V - 12V → **Ventile für Gleichstrom** bitte mit Zusatzzeichen »G« bestellen
 AC (~) 24V/50Hz - 110V/50Hz - 230V/50Hz

(2) Andere Spannungen und Frequenz 60 Hz auf Anfrage

Spulentyt	Leistung				Umgebungs-temperatur (1)	Schutzart (bei montierter Gerätesteckdose)
	Anzug	Halten		=		
		(VA)	(VA)			
CM6-FT	34,0	15,6	6,0	9,7	-20 bis +75	IP 65

Kenndaten

Anschluss	Nennweite (mm)	Durchflusskoeffizient Kv (m ³ /h) (l/min)		Betriebsdruckdifferenz (bar)						Spulentyt		Katalognummer		
				min.	max.				~					=
					Luft/Gas	Wasser		Öl<65cSt						
Rp	(mm)	(m ³ /h)	(l/min)		~	=	~	=	~	=	~	=		
1/8	2,4	0,13	2,7	0	20	13	13	7	10	7	CM6-FT	CM6-FT	MV 2214 MV 2234	MV 2214 G MV 2234 G

Konstruktionsmerkmale

	MV 2214	MV 2234
Gehäuse	Messing	Messing
Führungsrohr	Edelstahl	Edelstahl
Magnetanker u. Gegenanker	Edelstahl	Edelstahl
Federn	Edelstahl	Edelstahl
Ventilsitz	Messing	Messing
Dichtungen	NBR	FPM
Ventilteller	NBR	FPM
Kurzschlussring	Kupfer	Kupfer
Isolationsklasse (Spule)	F	F
Elektrischer Anschluss	ISO 4400; Gerätesteckdose (PG 11P)	ISO 4400; Gerätesteckdose (PG 11P)
Elektrische Ausführung	IEC 335	IEC 335

Hauptersatzteile

Best.-Nr.	Ersatzteilsatz	Membranen
MV 2214	97847	ohne
MV 2214 G	100-056	
MV 2234	97847V	ohne
MV 2234 G	100-056V	

Spulen

Best.-Nr.	Spulen				Isolationsklasse	Max. zul. Betriebstemperatur °C	Max. zul. Temperaturanstieg °C*	Max. zul. Umgebungstemperatur °C**
	~ (2)	V	= (3)	V				
MV 2214 MV 2234	400-325-101 400-325-107 400-325-117	24 110 230	400-325-141 400-325-142	12 24	FT	155	80	75

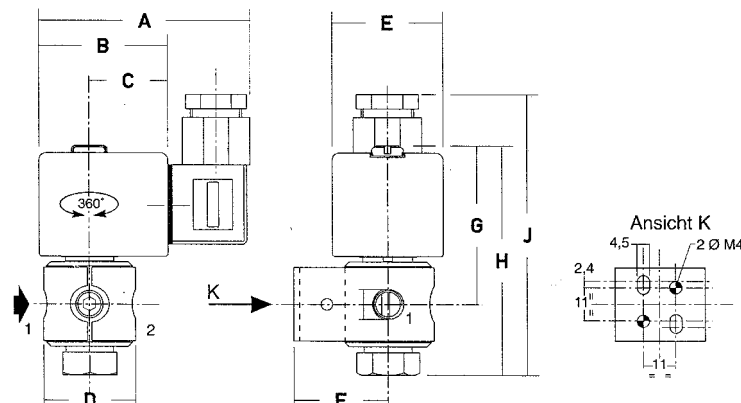
(2) Andere Spannungen und Frequenz 60Hz auf Anfrage

(3) Ventile für Gleichstrom bitte mit Zusatzzeichen »G« bestellen

* Spulentemperatur aufgrund der Erregung

** Zusätzliche Auswirkung der Mediumtemperatur innerhalb der im Katalog angegebenen Werte

Abmessungen [mm], Gewichte [g]



Best.-Nr.	MV 2214	MV 2234
A	75	
B	45	
C	27	
D	33	
E	39	
F	33	
G	57	
H	79	
J	95	
Gewicht (4)	450	

(4) Einschl. Spule und Gerätesteckdose

Sonderausführungen (auf Anfrage)

- Dichtungen und Ventilteller aus EPDM (Äthylen-Propylen), PTFE, CR (Neopren)
- Exgeschütztes Gehäuse gemäß den CENELEC und nationale Normen
- Montagebügel für Ventile mit Messinggehäuse
- Handnotbetätigung
- Gerätesteckdose mit Leuchtdiode und Schutzbeschaltung

Installation

- Einbaulage beliebig
- Ventilgehäuse sind mit zwei Montagebohrungen versehen
- Gewindeanschlüsse: Rp (ISO 7-1)
- Andere Gewindeanschlüsse auf Anfrage
- Montage- und Wartungsanweisung sind jedem Ventil beigelegt
- Ersatzteile und Ersatzspulen (siehe oben)