



2/2-Wege-Sperrventil pneumatisch gesteuert

PN 10

doppeltwirkend,
Ventil beidseitig luftbetätigt

351.911 351.927

Rp 3/8 ... Rp 2

Beschreibung

- Spezielles Absperrorgan für den automatisierten Anlagenbau
- Sehr kompakte Bauform
- 100% Durchgang
- Keine beweglichen Außenteile (Unfallverhütung)
- Signalschalter lieferbar (auf Anfrage)
- Direkt anbaubares Steuerventil
- Drei zur Auswahl stehende Dichtwerkstoffe gewährleisten ein breites Einsatzspektrum

Kenngößen

Betätigungsart	beidseitig luftbetätigt
Anschluss	Rp 3/8 bis Rp 2 Muffengewinde Standard
Bauart	Kolbenventil (Spezielle Kolbenform für 100 % Durchfluss)
Nennweite	10 - 50 mm
Einbaulage	beliebig
Nenndruck Kugelventil DN 10 bis DN 50	10 bar
Steuerdruck (Antrieb)	3,0 bis max. 8,0 bar
Steuermedium	gefilterte trockene Druckluft
Betriebstemperatur	- 20 °C bis +80 °C - NBR - FKM - EPDM
Durchflussrichtung	beliebig
Durchflussmedien	nicht aggressive Gase und Flüssigkeiten,
Montage Steuerventil	Lochbild nach Namur
Pneumatische Ansteuerung	direkt angebaute oder separate 5/2-Wegeventile, auf Anfrage: pneumatisch oder manuell betätigt

Zubehör

Benennung	Best.-Nr.
5/2-Wege Steuerventil, (Namur)	
-230/50	551.01
-24V =	551.02
5/2-Wege Steuerventil, G 1/8	
-230/50 (Dauerstrom)	517.204
-24= (Dauerstrom)	517.201
-230/50 (Impuls)	517.214
-24= (Impuls)	517.211
Anfrage Magnet Endschalter	

Hauptersatzteile

Benennung	Best.-Nr.
NBR	
Verschleißteile-Kit für 351.911	22.351.911
Verschleißteile-Kit für 351.912	22.351.912
Verschleißteile-Kit für 351.913	22.351.913
Verschleißteile-Kit für 351.914	22.351.914
FKM	
Verschleißteile-Kit für 351.921	22.351.921
Verschleißteile-Kit für 351.922	22.351.922
Verschleißteile-Kit für 351.923	22.351.923
Verschleißteile-Kit für 351.924	22.351.924

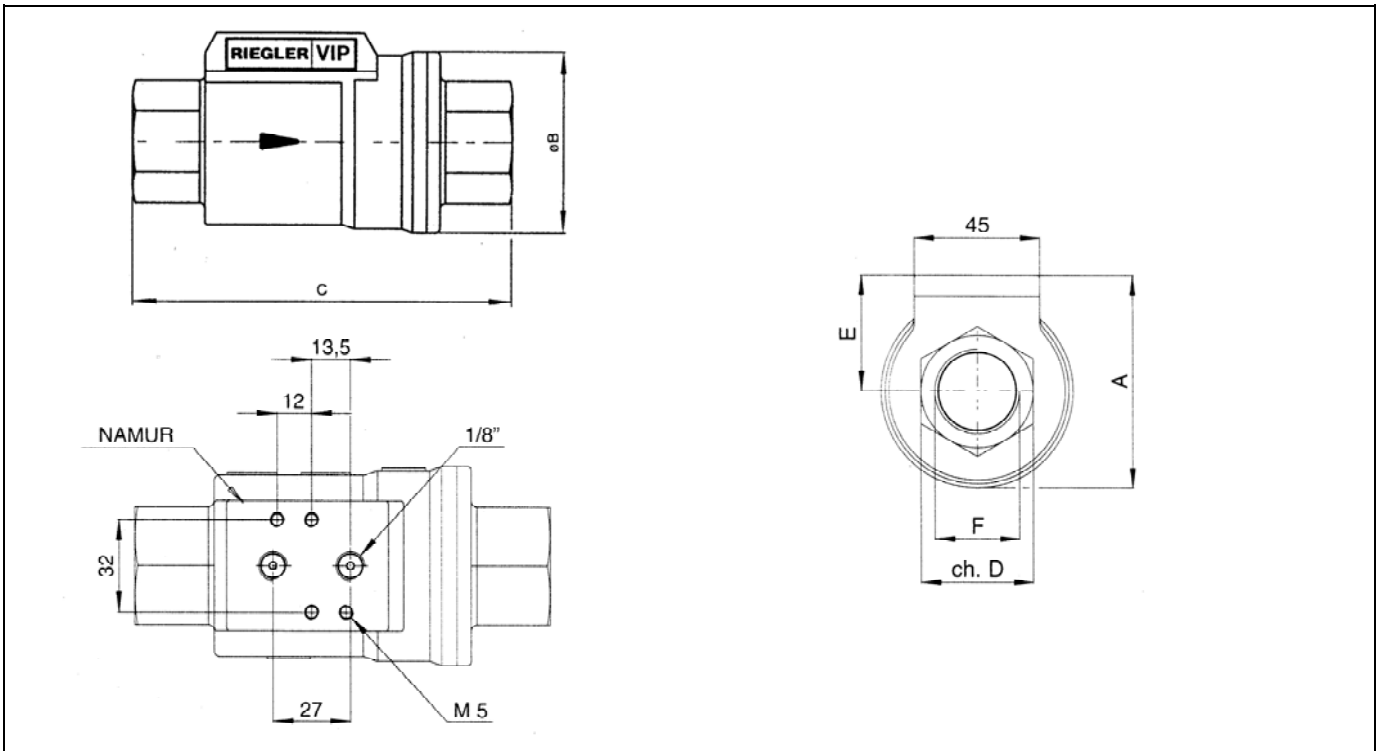
Bestelldaten

Typen Nr. - Artikel Nr.	Gewinde	DN
NBR		
351.911 - 103723	Rp 3/8	10
351.912 - 103724	Rp 1/2	15
351.913 - 103725	Rp 3/4	20
351.914 - 103726	Rp 1	25
351.915 - 133388	Rp 1 1/4	32
351.916 - 133389	Rp 1 1/2	40
351.917 - 133390	Rp 2	50
FKM		
351.921 - 103727	Rp 3/8	10
351.922 - 103728	Rp 1/2	15
351.923 - 103729	Rp 3/4	20
351.924 - 103730	Rp 1	25
351.925 - 133391	Rp 1 1/4	32
351.926 - 133392	Rp 1 1/2	40
351.927 - 133393	Rp 2	50
EPDM		
Auf Anfrage		

Steuerdruck

min. [bar]	max. [bar]
3,0	8,0

Abmessungen [mm]

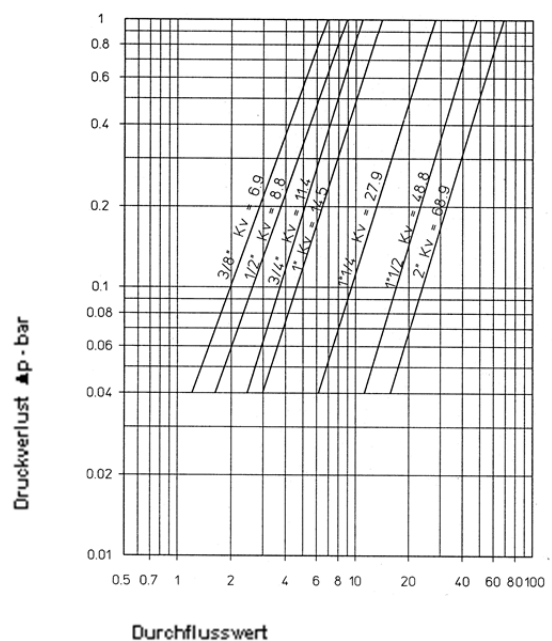


Typen Nr.	351.911 351.921	351.912 351.922	351.913 351.923	351.914 351.924	351.915 351.925	351.916 351.926	351.917 351.927	
Nennweite [mm]	10	15	20	25	32	40	50	
Gewindeanschluss Rp	3/8	1/2	3/4	1	1 1/4	1 1/2	2	
Durchgang ØP [mm]	10	15	20	25	32	40	50	
A [mm]	53,8	60,0	70,0	76,0	92,0	102,0	115,0	
ØB [mm]	46,0	51,7	63,5	69,0	86,0	96,0	109,0	
C [mm]	98,0	112,0	135,0	143,0	165,0	180,0	207,0	
ch.D [mm]	22	27	33	41	50	60	75	
E [mm]	30,8	33,3	38,25	41,5	49,0	54,0	60,0	
Gewicht [g]	800	1000	1590	1800	3130	3500	5500	
Kv m ³ /h	6,9	8,8	11,4	14,5	27,9	48,8	68,9	
Luftverbrauch l / Zyklus	2,4	3,5	6,3	8,0	15	21,9	31	

Werkstoffe

Bauteil	Werkstoff
Gehäuse	Messing vernickelt
Muffe	Messing vernickelt
Dichtsitz	Messing
Anschlagsdichtung	PTFE
Lippendichtung	NBR / FKM / EPDM
O-Ring	NBR / FKM
Kolben	Messing vernickelt
Kolbendichtung	NBR / FKM
Etikett	Alu Legierung
Seegerring	Edelstahl Legierung
Muffendichtung	NBR / FKM

Durchfluss – Druckverlust Diagramm



© Riedler 12-3