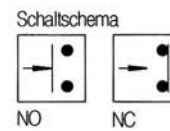
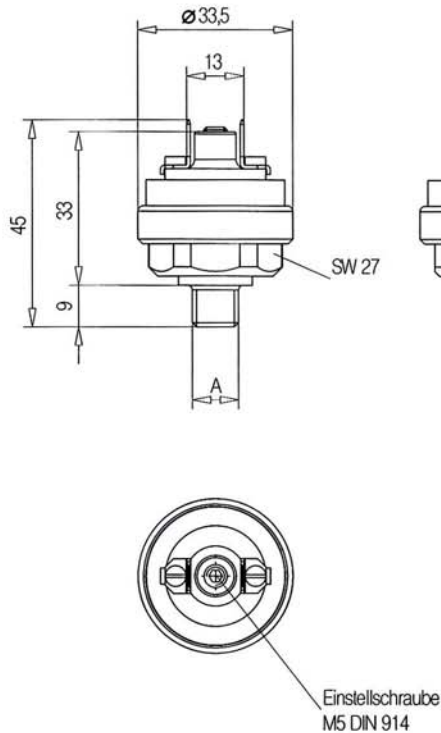


Schließer oder Öffner



TECHNISCHE DATEN

Bestellnummer	DS 360+DS 361
Druckeinstellbereich	0,2 - 2 bar
Arbeitsdruck max.	2 bar
Berstdruck	5 bar
Bauart	Membrane federbelastet
Membrane	NBR, Sonderausführung FKM, CR, EPDM
Befestigungsart	über Außengewinde
Anschlußgewinde >A<	M10 x 1, andere Gewinde auf Anfrage
Einbaulage	beliebig
Umgebungstemperatur	-25°C bis + 85°C, höhere Temperaturen auf Anfrage
Medien	Luft, Ölemulsion, Wasser, andere Medien auf Anfrage
Verstellbarkeit	Werksseitig
Rückschaltdifferenz	5%
Mechanische Lebensdauer	10 ⁶
Werkstoff	AL, Sonderausführung Messing, VA
Gewicht	30 g
Schaltelement	Kontakte versilbert, Sonderausführung vergoldet
Bemessungsspannung	42 V
Bemessungsfrequenz	nicht über 100 Hz
Schalhäufigkeit max.	100/min.
Maximalbelastung	1 A
Elektrischer Anschluß	Flachstecker 2 x 6,3 x 0,8
Schutzart	Klemmen IP00
Schaltleistung	50 VA
In induktiv belasteten Gleichstromkreisen z. B. Magneten, sind Einrichtungen zur Funkenlöschung vorzusehen.	