

Bauart	Federschnappschalter SW30
Betriebsfluid	Druckluft, neutrale Fluide/Gase
Befestigungsart mechanisch	2 Durchgangsbohrungen im Gehäuse, Ø 5,2 mm
Anschluss fluidisch	G 1/4" Rohrgewinde innen, Flansch
Einbaulage	Beliebig
Druckeinstellbereich	0,2...2 bar 0,5...8 bar 1...16 bar
Max. Systemdruck	60 bar
Wiederholgenauigkeit	max. ±2% bei Raumtemperatur auf Bereichsendwert bezogen
Rückschaltdifferenz*	Richtwert: 0,1bar + 5...10% vom Schaltdruck, nicht einstellbar
Lebensdauer mech.	> 5x10 ⁶ Lastwechsel
Max. Schaltfrequenz	~ 1Hz
Temperaturbereich	-20 °C bis 80 °C
Vibrationsfestigkeit	10g (10 ... 2000Hz) Sinus nach ISO 16750-3
Schockfestigkeit	30g, 14ms Halbsinus nach DIN 40046, T7
Anschluss elektrisch	Gerätestecker DIN 43650, Form A (EN175301-803, ISO4400); M12x1
Schaltelement	Wechselschalter mit Schnappfeder als Schaltelement und selbstreinigenden Kontakten
Betriebsstrom, -spannung bei Gebrauchskategorie	AC12 nach VDE0660 (EN60947): 4A bei 250 VAC AC14 nach VDE0660 (EN60947): 1A bei 250 VAC DC12 nach VDE0660 (EN60947): 3A bei 28 VDC DC14 nach VDE0660 (EN60947): 1A bei 28 VDC
CE-Zeichen	nach EU-Richtlinien 2014/35/EU (NSR), 2011/65/EU (RoHS)
Schutzart EN 60529	IP65 mit DIN EN 175301-803A, IP67 mit M12x1
Material	Gehäuse: Spezialdruckguss; Einstellkappe: Alu (pulverbeschichtet); Dichtungen/Membrane: NBR
Gewicht	0,295 kg

Eigenschaften

Mit dem Druckschalter Typ PDS werden pneumatische Signale in elektrische gewandelt. Der Schalterpunkt ist über einen Einstellknopf stufenlos einstellbar (siehe Technische Daten: Druckeinstellbereich).

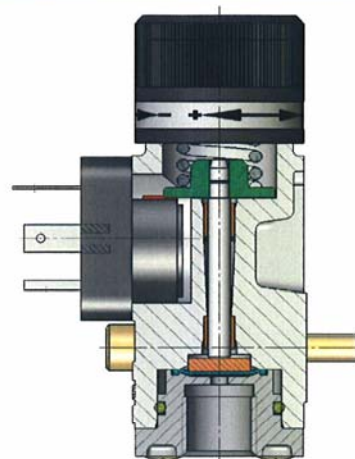
Der Microschalter kann je nach Anschluß als Öffner, Schließer oder Wechsler eingesetzt werden.

Die Schalterpunkteinstellung ab Werk liegt jeweils in der Mitte des Druckeinstellbereichs ±0,5 bar.

Der Druckschalter ist für den Industrieinsatz bei normalen Umgebungsbedingungen ausgelegt. Geräte für spezielle Anwendungen und höhere Systemdrücke sowie andere Druckeinstellbereiche sind auf Anfrage erhältlich.

Das Gerät ist frei von lackbenetzungsstörenden Substanzen (lacksfrei).

Optional sind Steckdosen mit und ohne LED lieferbar.

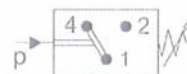


Kontaktanordnung / Schaltsymbol

DIN 43650:

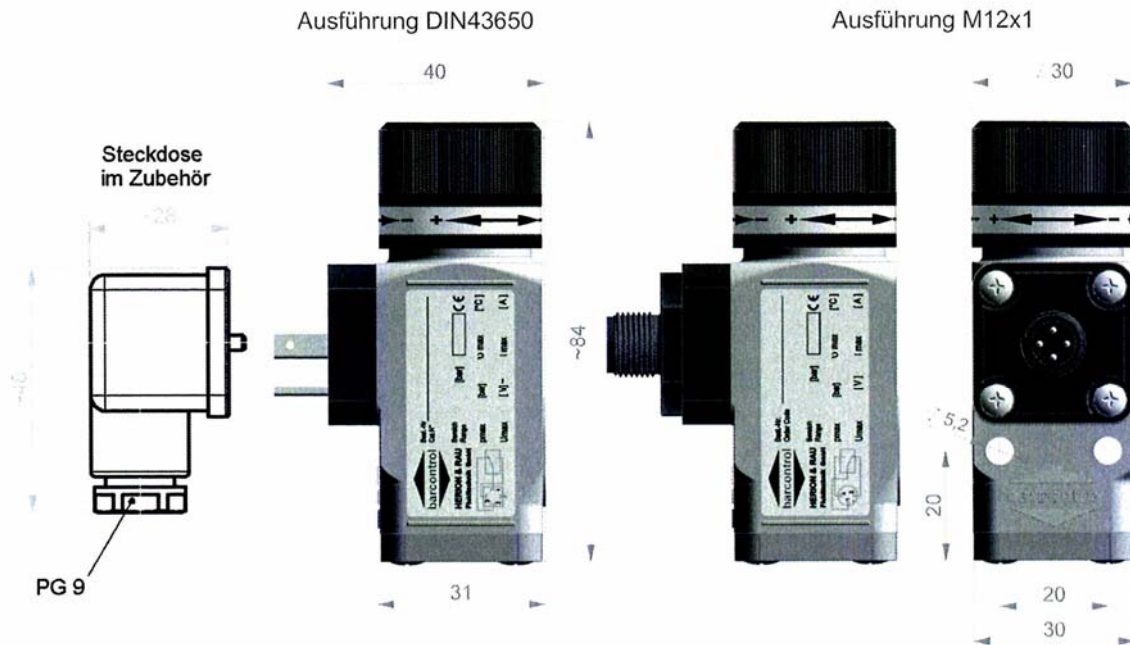


M12x1:



* bei abweichenden Wünschen zu Hysterese und Temperatur wenden Sie sich bitte an den technischen Support.

Rohranschluss G¹/₄



Flanschanschluss



Rückschaltdifferenz

