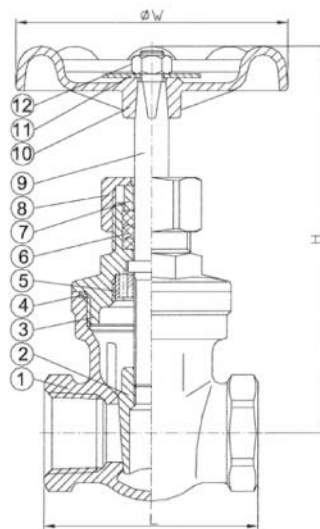


Handbuch für Absperrschieber mit Gewindeende

Die Struktur des Absperrschiebers mit Gewindeende

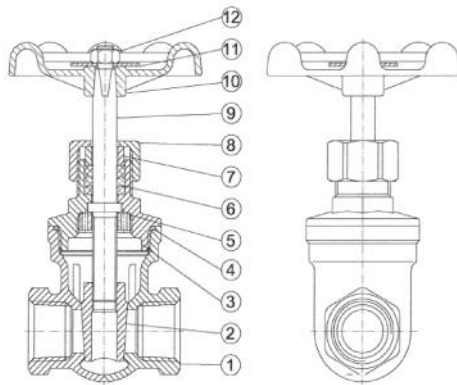


Frontansicht des Kugelventils mit Gewindeende

Zusammenfassung:

- Die Baugruppe für das Anhalten und Umschalten des Absperrschiebers ist die Scheibe, die Bewegung der Scheibe und die Richtung der Flüssigkeit ist vertikal. Der Absperrschieber lässt sich nur zum vollständigen Öffnen oder vollständigen Schließen verwenden, Anpassungen und Drosselung sind nicht zulässig.

Die Struktur des Absperrschiebers mit Gewindeende und ihre Namen:



MATERIALLISTE:

Nr.	TEILENAME	MATERIAL
1	GEHÄUSE	CF8M
2	SCHEIBE	CF8M
3	OBERTEIL	CF8M
4	DICHTUNG	PTFE
5	SPIRALDICHTUNG	SUS304
6	FÜLLDICHTUNG	PTFE
7	STOPFBÜCHSE	SUS304
8	KAPPENMUTTER	CF8M
9	STAMM	SUS316
10	GRIFF	ALUMINIUM
11	NAMENSSCHILD	ALUMINIUM
12	MUTTER	SUS304

Struktur und Teilename des Absperrschiebers mit Gewindeende

Die detaillierten Anleitungen

Die grundlegenden Anleitungen

1. Umschalten

10 (GRIFF)

Das Handrad rotiert, wobei der Stamm mit den Scheibenstandards für die Richtung der wechselseitigen Bewegung getrieben wird, damit der Absperrschieber den Zweck erfüllen kann. Das Handrad 10 (GRIFF) trägt die Markierungen S und O, wobei die Rotationsrichtung von „geschlossen“ anzeigt, während O „offen“ bedeutet.

2. Verbinden

Die Verbindungen an beiden Enden sind das Gewinde, das der Gewinderohrleitung entsprechen muss.

Die Aufrechterhaltung/Wartung, wenn es funktioniert

1. Leck an der Verbindung zwischen 1 (GEHÄUSE) und 3 (OBERTEIL)

4 (DICHTUNG)

Ursache: Aufgrund einer Nutzung über einen langen Zeitraum und regelmäßiger Krafteinwirkung lockert sich die Verbindung zwischen 1 (GEHÄUSE) und 3 (OBERTEIL), dadurch sinkt der Druck auf die 4 (DICHTUNG), und dadurch kann ein Austritt erfolgen.

3 (OBERTEIL) 4 (DICHTUNG)

Methode: Wählen Sie einen geeigneten Schraubenschlüssel, um das Oberteil richtig zu befestigen, dann steigt der Druck auf die Dichtung, und die Schließkraft zwischen dem Gehäuse und dem Oberteil kann dann den Austritt verhindern.

Die Methode kann zeitgerecht fortgesetzt werden

2. Leck im 9 (STAMM) 6 (FÜLLDICHTUNG) 9 (STAMM)

Ursache: Nach einer langen Nutzungsdauer und regelmäßiger Krafteinwirkung verringert sich die elastische Verformung der 6 (FÜLLDICHTUNG) allmählich, wodurch sich die Leistung des Stammes verschlechtert, dies führt zu einem Leck an der Versiegelung.

8 (KAPPENMUTTER) 6 (FÜLLDICHTUNG)

Ursache: Wählen Sie einen geeigneten Schraubenschlüssel, um die 8 (KAPPENMUTTER) richtig zu befestigen, dann steigt der Druck auf die 6 (FÜLLDICHTUNG), der Versiegelungseffekt zwischen dem Gehäuse und dem Oberteil verhindert dann einen Austritt.

Die Methode kann zeitgerecht fortgesetzt werden Reparatur

Wenn nach der Anwendung der obigen Methode nach einem Nutzungszyklus immer noch ein Leck bestehen sollte, sollte es repariert werden.

A. Leck an der Verbindung zwischen dem Gehäuse und dem Oberteil
4 (DICHTUNG) Methode: Tauschen Sie die 4 (DICHTUNG) aus.

A-1 Herunterziehen

- 3 (OBERTEIL)

Geben Sie das Gehäuse und das Oberteil frei, und nehmen Sie sie herunter.

- 4 (DICHTUNG): Nehmen Sie die 4 (DICHTUNG) heraus

A-2 Installation

- 4 (DICHTUNG)

Stecken Sie eine neue Dichtung in das Gehäuse, und stellen Sie sicher, dass sie auf die richtige Höhe hinauffährt.

- Verbinden Sie das Oberteil mit dem Gehäuse,
Wählen Sie einen geeigneten Schraubenschlüssel, um das Oberteil richtig festzuziehen.

B. Leck im 9 (STAMM)

6 (FÜLLDICHTUNG) Methode: Ersetzen Sie die 6 (FÜLLDICHTUNG)

B-1 Herunterziehen

- 12 (STAMMMUTTER), 11 (NAMENSSCHILD), 10 (GRIFF), 8 (KAPPENMUTTER): Nehmen Sie die (STAMMMUTTER), das (NAMENSSCHILD) den 10 (GRIFF) und die 8 (KAPPENMUTTER) heraus.
- 7 (STOPFBÜCHSE) 8 (KAPPENMUTTER): Nehmen Sie die 7 (STOPFBÜCHSE) aus der 8 (KAPPENMUTTER)

B-2 Installation

- 8 (KAPPENMUTTER) 7 (STOPFBÜCHSE)

: Stecken Sie eine neue 8 (KAPPENMUTTER) in das Oberteil, und platzieren Sie dann die 7 (STOPFBÜCHSE), stellen Sie sicher, dass sie bis zur richtigen Höhe hochfährt

8 (KAPPENMUTTER)

- Befestigen Sie die 8 (KAPPENMUTTER) am

Oberteil, und wählen Sie einen geeigneten Schraubenschlüssel, um das Oberteil richtig zu befestigen.



Fügen Sie die Fülldichtung wie in Abbildung 4 – A in den Stamm ein Richtung, notieren Sie die Richtung,

Überprüfung auf Lecks

- Nach der Reparatur sollte es überprüft werden, falls es immer noch leckt, reparieren Sie es im Sinne von Teil Zwei.

Gilt für folgende Artikel:

Muffen-Absperrschieber, Gehäuse Messing

Artikel Nr.	Typen Nr.
103774 bis 103782	250.33 bis 250.41

Muffen-Absperrventil, Gehäuse Messing

Artikel Nr.	Typen Nr.
103789 bis 103794	250.51 bis 250.56

Muffen-Absperrschieber, Edelstahl

Artikel Nr.	Typen Nr.
103783 bis 103788	250.34 ES bis 250.39 ES