

Kugelhähne

Hochdruckausführung

392.XX

PN 420
PN 500

Stahl 1.0715

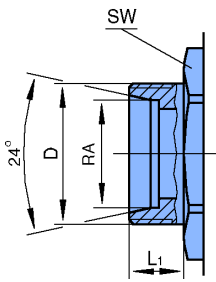
Allgemein

2/2-Wege Kugelhähne für flüssige und schmierende Medien entsprechend der Beständigkeit der verarbeiteten Werkstoffe.

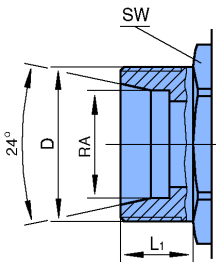
Bestell-Nr.

Typ Anschluss
392.XX

Für lötlöse Rohrverschraubung
 DIN 2353 leichte Baureihe ISO 8434-1

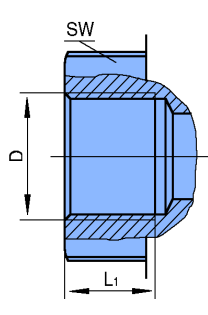
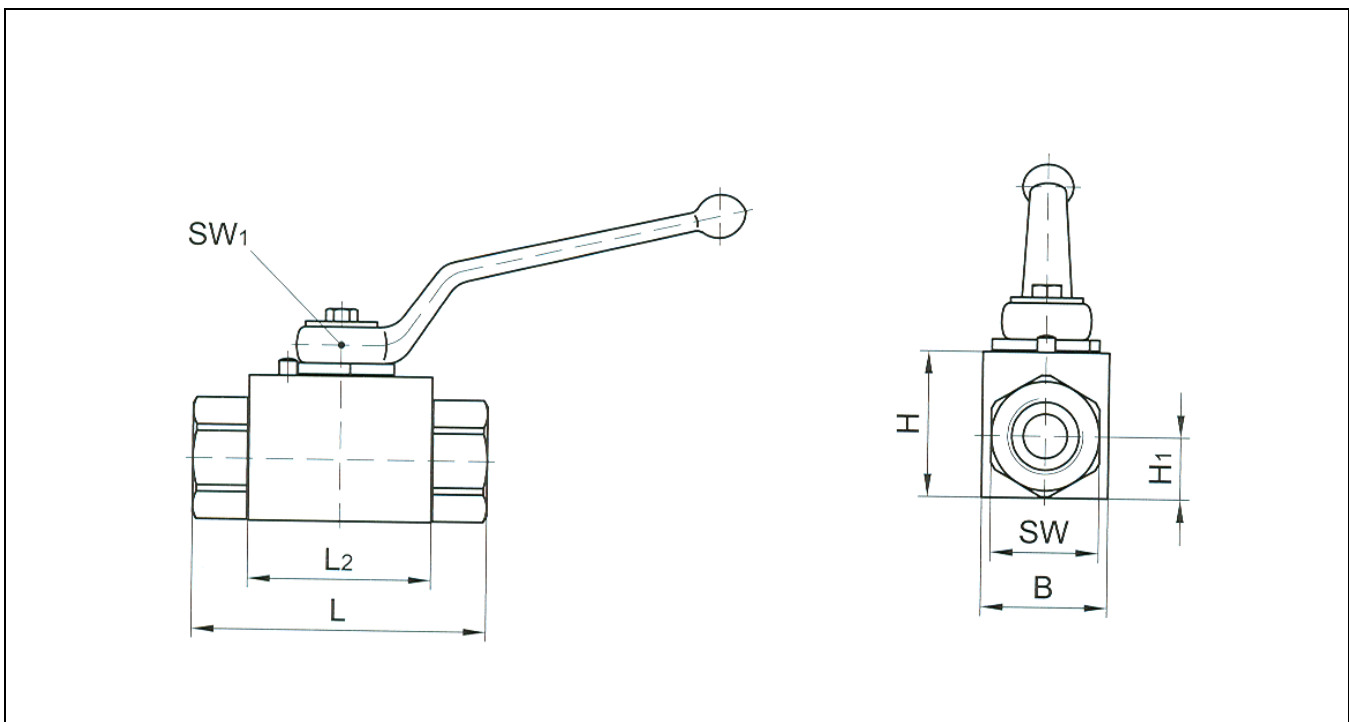
		Gewinde D	PN	DN	RA	L ₁	L ₂	L	B	H	H ₁	H ₂	SW ₁	SW	Gewicht	
392.	01	M 12x1,5	500	4	6	10	36	67	20	25	10	27,5	7	19	0,20	
	02	M 14x1,5	500	6	8	10	36	67	20	25	10	27,5	7	19	0,20	
	03	M 16x1,5	500	8	10	11	45	75	30	35	14,5	38,5	8	24	0,42	
	04	M 18x1,5	500	10	12	11	45	75	30	35	14,5	38,5	8	24	0,42	
	05	M 22x1,5	500	12	15	12	51	83	35	40	17	43,5	10	30	0,63	
	06	M 26x1,5	420	16	18	12	50	82	45	45	20	49,0	11	36	0,85	
	07	M 30x2	420	20	22	14	60	99	45	55	24	59,0	14	41	1,21	
	08	M 36x2	420	25	28	14	70	108	55	60	26	64,0	14	50	1,75	
	09	M 45x2	400	32/25	35	16	70	116	55	60	26	64,0	14	50	1,88	
	10	M 52x2	400	40/25	42	16	70	121	55	60	26	64,0	14	55	2,05	

Für lötlöse Rohrverschraubung
 DIN 2353 schwere Baureihe ISO 8434-1

Typ	XX	Gewinde D	PN	DN	RA	L ₁	L ₂	L	B	H	H ₁	H ₂	SW ₁	S W	Gewicht	
392.	11	M 16x1,5	500	4	8	12	36	73	20	25	10	27,5	7	19	0,22	
	12	M 18x1,5	500	6	10	12	36	73	20	25	10	27,5	7	19	0,22	
	13	M 20x1,5	500	8	12	12	45	77	30	35	14,5	38,5	8	24	0,43	
	14	M 22x1,5	500	10	14	14	45	81	30	35	14,5	38,5	8	24	0,44	
	15	M 24x1,5	500	12	16	14	51	87	35	40	17	43,5	10	30	0,65	
	16	M 30x2	420	16	20	16	50	90	45	45	20	49,0	11	36	0,89	
	17	M 36x2	420	20	25	18	60	107	45	55	24	59,0	14	41	1,29	
	18	M 42x2	420	25	30	20	70	120	55	60	26	64,0	14	50	1,88	
	19	M 52x2	400	32/25	38	22	70	134	55	60	26	64,0	14	55	2,20	

**Withworth Rohrgewinde (BSP)
 DIN ISO 228-1**

Typ	XX	Gewinde D	PN	DN	RA	L ₁	L ₂	L	B	H	H ₁	H ₂	SW ₁	SW	Gewicht
392.	21	G 1/8	500	4		12	36	69	20	25	10	27,5	7	19	0,22
	22	G 1/4	500	6		12	36	69	20	25	10	27,5	7	19	0,21
	23	G 3/8	500	10		14	45	73	30	35	14,5	38,5	8	24	0,43
	24	G 1/2	500	12		15	51	82	35	40	17	43,5	10	30	0,67
	25	G 5/8	420	16		18	50	88	45	45	20	49,0	11	36	0,97
	26	G 3/4	420	20		18	60	93	45	55	24	59,0	14	41	1,28
	27	G 1	420	25		18	70	115	55	60	26	64,0	14	50	2,00
	28	G 1¼	400	32/25		20	70	134	55	60	26	64,0	14	50	2,05
	29	G 1½	400	40/25		22	70	139	55	60	26	64,0	14	55	2,20


Maße

Werkstoffe

Gehäuse	Automatenstahl 1.0715
Schaltwelle	Automatenstahl 1.0715
Schaltkugel	Automatenstahl 1.0715, hartverchromt
Dichtungen	
-Schaltkugel	POM
-Schaltwelle	NBR

Optionen auf Anfrage

- Stellantriebe
- NPT-Gewinde
- Dichtungswerkstoffe POM/FPM; PTFE/FPM