

PKH.EP.3E.I

11-37



PKHE P.3E.I

Robuster, pneumatisch automatisierter
3-Wege-Edelstahlkugelhahn mit L- oder T-Bohrung.

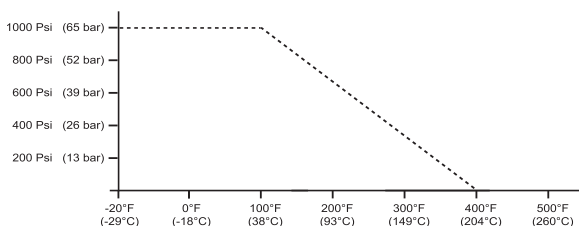
NENNWEITEN

DN15 (1/2") bis DN50 (2")

ANSCHLUSS UND NORMEN

Beidseitiges Innengewinde DIN ISO 7/1
Aufbauflansch ISO 5211

BETRIEBSDRUCK



WERKSTOFFE

Gehäuse: Edelstahl AISI 316
Kugel: AISI 316
Kugeldichtung: PTFE, glasfaserverstärkt
Schaltwelle: Edelstahl AISI 316
Schaltwellendichtung: PTFE
O-Ringe: Viton

DURCHFLUSSRICHTUNG

Beliebig

EINBAULAGE

Siehe Einbauempfehlung für Industriearmaturen

DURCHFLUSSMEDIUM

Neutrale Gase und Flüssigkeiten. Bei aggressiven Medien Werkstoffbeständigkeitstabelle beachten. Bestimmte Medien können zur Erhöhung des Betätigungsmomentes führen.

BETÄTIGUNG (Standard)

Mit pneumatischem Schenkantrieb in doppelt- oder einfachwirkender (Federkraft öffnend oder schließend) Ausführung.

STEUERMEDIUM

Gefilterte Luft nach PNEURO/ISO Klasse 4, weitere Medien auf Anfrage.

STEUERDRUCK

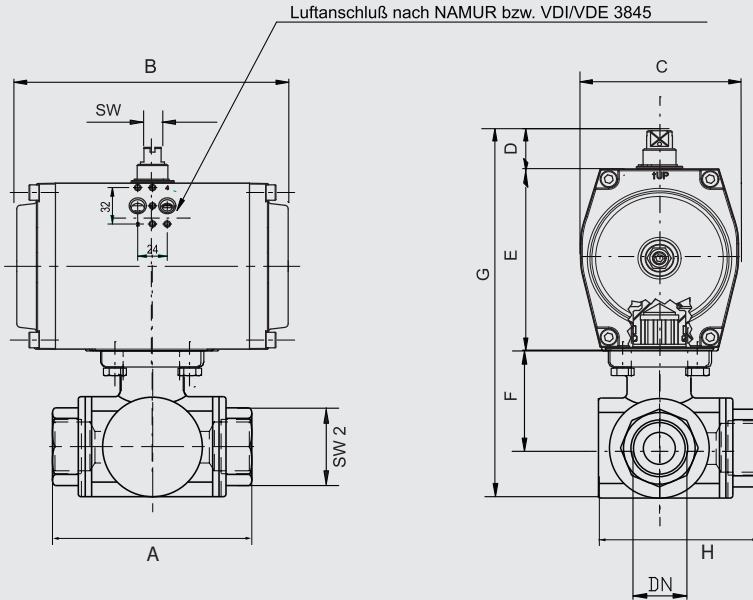
5,5 bar, weitere auf Anfrage.

PNEUMATISCHE ANSTEUERUNG

Optional je nach Ausführung mittels 3/2- oder 5/2-Wegeventil oder Stellungsregler mit NAMUR-Anschluß.

OPTIONSBAUGRUPPEN UND ZUBEHÖR

Mechanischen Endlagenschaltern oder induktiven Endlagensensoren.



Schaltstellungen 3-Wege-Kugelhähne mit pneumatischen Stellantrieb			
Variante	Grundstellung 0°	Drehrichtung	Schaltstellung 90°
L2			
T1			
T2			
T3			

PKH.GE.3E.I.1	Nennweite [mm] Anschluss [mm]		max. Druck [bar] PN	M(1) + 30% [Nm]	Flansch	4-Kant	Pneumatischer Stellantrieb	Baumaße [mm] und Gewichte [kg]										Artikel-Nr.	Ident Nr.	
	DN	Rp						A	B	C	D	E	F	G	H	SW	SW2			Gewicht
doppelwirkend, L-Bohrung	15	1/2"	63	10,4	F03/F04	9	GTKB.43x90	80	116	61,5	30	65	35	150	62,5	10	27	1,55	350.622-L1	103614
	20	3/4"	63	14,3	F04/F05	11	GTKB.52x90	87,5	133	68,5	30	74	41	168	67	10	32	2,10	350.623-L1	103615
	25	1"	63	23,4	F04/F05	11	GTKB.52x90	100	133	68,5	30	74	44,5	176	82	10	41	2,80	350.624-L1	103616
	32	1 1/4"	63	33,8	F04/F05	14	GTKB.63x90	123	137	80	30	88	49,5	201	100	10	50	4,50	350.625-L1	103617
	40	1 1/2"	63	41,6	F04/F05	14	GTKB.75x90	142,2	161	92,5	30	100	55	224	114,1	10	55	6,30	350.626-L1	103618
	50	2"	63	48,1	F05/F07	14	GTKB.83x90	170,6	180	99,5	30	108	66,5	254	139,8	10	71	10,4	350.627-L1	103619
einfachwirkend, L-Bohrung	15	1/2"	63	10,4	F03/F04	9	GTKB.52x90.10	80	133	68,5	30	74	35	159	62,5	10	27	1,95	350.632-L1	103620
	20	3/4"	63	14,3	F04/F05	11	GTKB.63x90.10	87,5	137	80	30	88	41	182	67	10	32	2,85	350.633-L1	103621
	25	1"	63	23,4	F04/F05	11	GTKB.75x90.08	100	161	92,5	30	100	44,5	202	82	10	41	4,45	350.634-L1	103622
	32	1 1/4"	63	33,8	F04/F05	14	GTKB.83x90.08	123	180	99,5	30	108	49,5	221	100	10	50	6,10	350.635-L1	103623
	40	1 1/2"	63	41,6	F04/F05	14	GTKB.92x90.10	142,2	209	110,5	30	117	55	240	114,1	14	55	8,20	350.636-L1	103624
	50	2"	63	48,1	F05/F07	14	GTKB.92x90.10	170,6	209	110,5	30	117	66,5	263	139,8	14	71	11,9	350.637-L1	103625
doppelwirkend, T-Bohrung, T1	15	1/2"	63	10,4	F03/F04	9	GTKB.43x90	80	116	61,5	30	65	35	150	62,5	10	27	1,55	350.912-T1	103626
	20	3/4"	63	14,3	F04/F05	11	GTKB.52x90	87,5	133	68,5	30	74	41	168	67	10	32	2,10	350.913-T1	103627
	25	1"	63	23,4	F04/F05	11	GTKB.52x90	100	133	68,5	30	74	44,5	176	82	10	41	2,80	350.914-T1	103628
	32	1 1/4"	63	33,8	F04/F05	14	GTKB.63x90	123	137	80	30	88	49,5	201	100	10	50	4,50	350.915-T1	103629
	40	1 1/2"	63	41,6	F04/F05	14	GTKB.75x90	142,2	161	92,5	30	100	55	224	114,1	10	55	6,30	350.916-T1	103630
	50	2"	63	48,1	F05/F07	14	GTKB.83x90	170,6	180	99,5	30	108	66,5	254	139,8	10	71	10,4	350.917-T1	103631
doppelwirkend, T-Bohrung, T2	15	1/2"	63	10,4	F03/F04	9	GTKB.43x90	80	116	61,5	30	65	35	150	62,5	10	27	1,55	350.912-T2	103632
	20	3/4"	63	14,3	F04/F05	11	GTKB.52x90	87,5	133	68,5	30	74	41	168	67	10	32	2,10	350.913-T3	103633
	25	1"	63	23,4	F04/F05	11	GTKB.52x90	100	133	68,5	30	74	44,5	176	82	10	41	2,80	350.914-T2	103634
	32	1 1/4"	63	33,8	F04/F05	14	GTKB.63x90	123	137	80	30	88	49,5	201	100	10	50	4,50	350.915-T2	103635
	40	1 1/2"	63	41,6	F04/F05	14	GTKB.75x90	142,2	161	92,5	30	100	55	224	114,1	10	55	6,30	350.916-T2	103636
	50	2"	63	48,1	F05/F07	14	GTKB.83x90	170,6	180	99,5	30	108	66,5	254	139,8	10	71	10,4	350.917-T2	103637

(1) = Losbrechmoment der Armatur inklusive Sicherheitsaufschlag 30%.