

PKH.EN.3M.I

11-6

PKH.EN.3M.I

Robuster, pneumatisch automatisierter
3-Wege-Messingkugelhahn mit L- oder
T-Bohrung.



NENNWEITEN

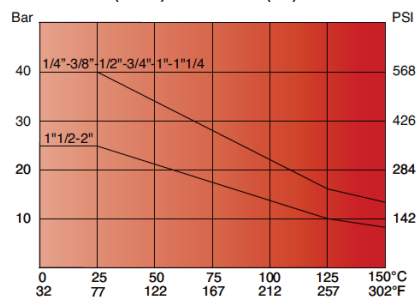
DN15 (1/2") bis DN50 (2")

ANSCHLUSS UND NORMEN

Innengewinde UNI EN 10226 (DIN ISO 7/1)
Aufbauflansch nach ISO 5211

BETRIEBSDRUCK (Druck/Temperatur)

Von PN40 (1/2") bis PN25 (2")



WERKSTOFFE (Kugelhahn)

Gehäuse: Messing CW 617 N UNI EN 12165
Kugel: Messing, hartverchromt CW 614 N UNI EN 12164
Kugeldichtungen: PTFE, glasfaserverstärkt
Schaltwelle: Messing, hartverchromt CW 614 N UNI EN 12164
Schaltwellendichtung: PTFE, O-Ringe: Elastomer

UMGEBUNGSTEMPERATUR (Schwenkantrieb)

Standardversion: Von -50°C bis +70°C (NBR)
Sonderversionen: Von -15°C bis 160°C sowie
-30° bis +200°C auf Anfrage. Temperaturbereich
des Kugelhahnes siehe Betriebsdruck (Druck/Temperatur).

DURCHFLOSSRICHTUNG

Beliebig

EINBAULAGE

Siehe Einbauempfehlung für Industriearmaturen

DURCHFLOSSMEDIUM

Neutrale Gase und Flüssigkeiten. Bei aggressiven Medien Werkstoff-
beständigkeitstabelle beachten. Bestimmte Medien können zur
Erhöhung des Betätigungsmomentes führen.

BETÄTIGUNG (Standard)

Mit pneumatischem Schwenkantrieb in doppelt- oder einfachwirkender
(Federkraft öffnend oder schließend) Ausführung.
Zulassungen des Schwenkantriebes: SIL 3, ATEX, EAC

STEUERMEDIUM

Gefilterte Luft nach PNEUROP/ISO Klasse 4, weitere Medien auf Anfrage.

STEUERDRUCK

5,5 bar, weitere auf Anfrage.

PNEUMATISCHE ANSTEUERUNG

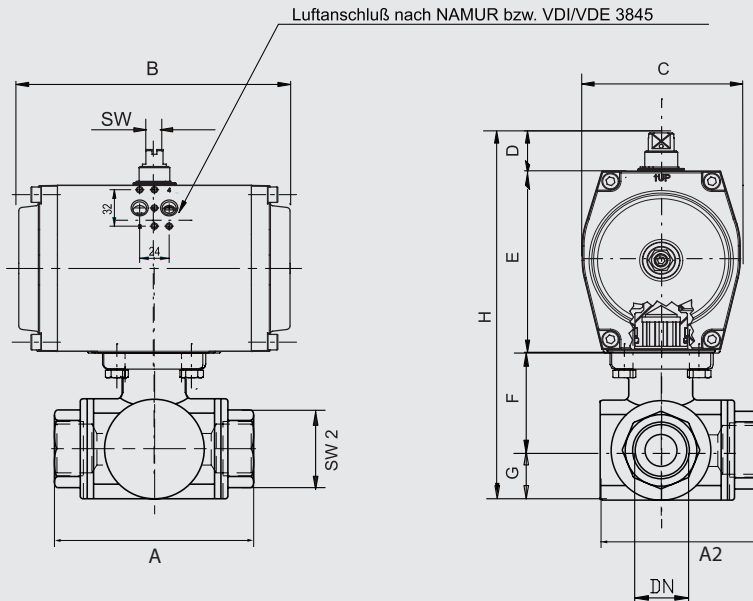
Optional je nach Ausführung mittels 3/2- oder 5/2-Wegeventil oder
Stellungsregler mit NAMUR-Anschluß.

OPTIONEN BAUGRUPPEN UND ZUBEHÖR

Mechanischen Endlagenschaltern oder induktiven Endlagensensoren
in offener oder geschlossener (Signalbox) Aufbauweise.

PKH.EN.3M.I

11-6



PKH.EN.3M.I	Nennweite [mm] Anschluss [mm]		max. Druck [bar] PN	M(1) + 30% [Nm]	Flansch	4-Kant	Pneumatischer Stellantrieb	Baumaße [mm] und Gewichte [kg]										Artikel Nr.	Ident Nr		
	DN	Rp						A	A2	B	C	D	E	F	G	H	SW			SW2	Gew.
doppeltwirkend L-Bohrung	15	1/2"	40	7,2	F03	9	GTKB.52x90	64,5	49,5	133	68,5	30	74	38	17	159	10	25	165	350.610/1	103549
	20	3/4"	40	8,5	F03	9	GTKB.43x90	76	59,5	116	61,5	30	65	42	21,5	158,5	10	31	1,75	350.611	103550
	25	1"	40	12,5	F03/F04	9	GTKB.43x90	97	74,5	116	61,5	30	65	46,5	26	167,5	10	41	2,45	350.612	103551
	32	1 1/4"	40	19,5	F04/F05	11	GTKB.52x90	118	95	133	68,5	30	74	61,5	36	201,5	10	55	3,90	350.613	103552
	40	1 1/2"	25	32,5	F04/F05	11	GTKB.63x90	135	105	137	80	30	88	63,5	37,5	219	10	55	4,80	350.614	103553
	50	2"	25	43,0	F05	14	GTKB.75x90	157	121,5	161	92,5	30	100	74	43	247	10	67	6,80	350.615	103554
einfachwirkend L-Bohrung	15	1/2"	40	7,2	F03	9	GTKB.52x90.08	64,5	49,5	133	68,5	30	74	38	17	159	10	25	1,75	350.710	103555
	25	1"	40	12,5	F03/F04	9	GTKB.52x90.09	97	74,5	133	68,5	30	74	46,5	26	176,5	10	41	2,90	350.712	103556
	40	1 1/2"	25	32,5	F04/F05	11	GTKB.83x90.09	135	105	180	99,5	30	108	63,5	37,5	239	10	55	6,30	350.714	103557
doppeltwirkend T-Bohrung, Grundstellung T3	15	1/2"	40	7,2	F03	9	GTKB.43x90	64,5	49,5	116	61,5	30	65	38	17	150	10	25	1,30	350.722-T3	103558
	20	3/4"	40	8,5	F03	9	GTKB.43x90	76	59,5	116	61,5	30	65	42	21,5	158,5	10	31	1,75	350.723-T3	103559
	25	1"	40	12,5	F03/F04	9	GTKB.43x90	97	74,5	116	61,5	30	65	46,5	26	167,5	10	41	2,45	350.724-T3	103560
	32	1 1/4"	40	19,5	F04/F05	11	GTKB.52x90	118	95	133	68,5	30	74	61,5	36	201,5	10	55	3,85	350.725-T3	103561
	40	1 1/2"	25	32,5	F04/F05	11	GTKB.63x90	135	105	137	80,0	30	88	63,5	37,5	219	10	55	4,65	350.726-T3	103562
	50	2"	25	43,0	F05	14	GTKB.75x90	157	121,5	161	92,5	30	100	74	43	247	10	67	6,70	350.727-T3	103563

(1) = Losbrechmoment der Armatur inklusive Sicherheitsaufschlag 30%.

Schaltstellungen 3-Wege-Kugelhähne mit pneumatischen Stellantrieb			
Variante	Grundstellung 0°	Drehrichtung	Schaltstellung 90°
L2			
T1			
T2			
T3			