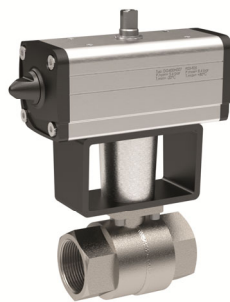
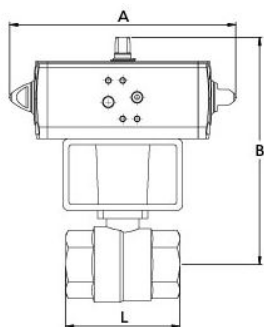


Mit pneumatischem Stellantrieb – Basisausführung.

Edelstahlkugelhahn mit pneumatischem Stellantrieb. Pneumatischer Doppelkolbenschwenkantrieb, Doppelschwingenprinzip.

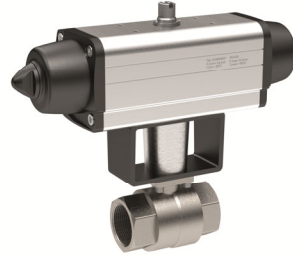
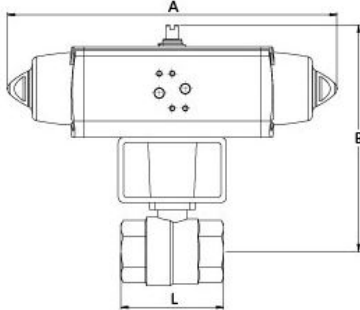
Material Antrieb	Aluminium eloxiert
Dichtmaterial Antrieb	NBR
Drehwinkel	90 °
Betriebstemperatur Antrieb	-20 °C bis 80 °C
Steuerdruck Antrieb max.	8,4 bar
Steuerdruck empfohlen	5,6 bar
Ventiladapter	nach Namur integriert
Material Kugelhahn	Edelstahl 1.4401/1.4301/1.4310/1.4408, Flanschplatte ISO5211
Dichtmaterial Kugelhahn	PTFE / FKM
Betriebstemperatur Kugelhahn	-20 °C bis 150 °C



351.513-1

Edelstahlkugelhahn, Stellantrieb doppelwirkend, Ventiladapter nach NAMUR integriert

Artikel Nr.	Typen Nr.	Gewinde	DN	PN bar	L mm	A mm	B mm
158753	351.509-2	Rp 3/8	10	100	55,0	159,0	144,2
158754	351.510-2	Rp 1/2	15	100	65,0	159,0	147,0
158755	351.511-1	Rp 3/4	20	100	70,0	174,2	160,5
158756	351.512-1	Rp 1	25	100	85,0	174,2	160,5
158757	351.513-1	Rp 1 1/4	32	64	95,0	188,5	188,5
158758	351.514-1	Rp 1 1/2	40	64	105,0	198,0	200,7
158759	351.515-1	Rp 2	50	40	125,0	237,0	221,2



351.523-1

Edelstahlkugelhahn, Stellantrieb einfachwirkend, federschließend, Ventiladapter nach NAMUR integriert

Artikel Nr.	Typen Nr.	Gewinde	DN	PN bar	L mm	A mm	B mm
158760	351.519-2	Rp 3/8	10	100	55,0	233,2	151,2
158761	351.520-2	Rp 1/2	15	100	65,0	233,2	154,0
158762	351.521-1	Rp 3/4	20	100	70,0	258,8	181,7
158763	351.522-1	Rp 1	25	100	85,0	258,8	185,7
158764	351.523-1	Rp 1 1/4	32	64	95,0	304,2	207,3
158765	351.524-1	Rp 1 1/2	40	64	105,0	338,5	217,3
158766	351.525-1	Rp 2	50	40	125,0	393,7	255,4