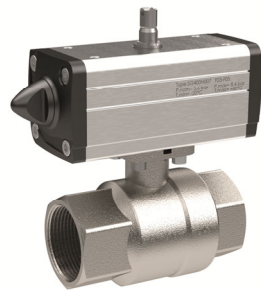
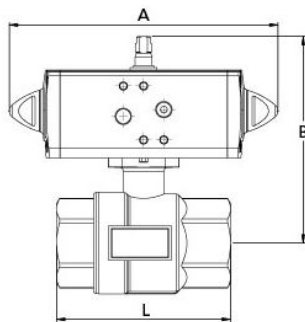


Mit pneumatischem Stellantrieb – Basisausführung.
 Messingkugelhahn mit pneumatischem Stellantrieb. Pneumatischer Doppelkolbenschwenkantrieb, Doppelschwingenprinzip.

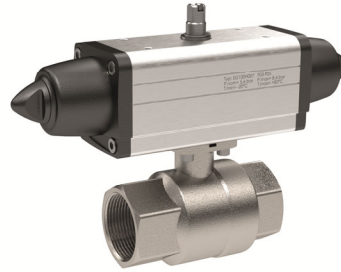
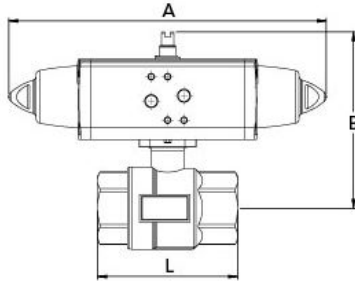
Material Antrieb	Aluminium eloxiert
Dichtmaterial Antrieb	NBR
Drehwinkel	90 °
Betriebstemperatur Antrieb	-20 °C bis 80 °C
Steuerdruck Antrieb max.	8,4 bar
Steuerdruck empfohlen	5,6 bar
Material Kugelhahn	Messing vernickelt, mit Flanschplatte ISO 5211
Dichtmaterial Kugelhahn	PTFE / FKM
Betriebstemperatur Kugelhahn	-20 °C bis 150 °C
Betriebsdruck Kugelhahn max.	16 bar



351.213-1

Messingkugelhahn, Stellantrieb doppelwirkend

Artikel Nr.	Typen Nr.	Gewinde	DN	Ventiladapter	L mm	A mm	B mm
158828	351.209-1	Rp 3/8	10	serienmäßig vorhanden	69,0	70,0	85,0
158829	351.210-1	Rp 1/2	15	serienmäßig vorhanden	69,0	70,0	88,0
158830	351.211-1	Rp 3/4	20	serienmäßig vorhanden	77,0	70,0	94,0
158831	351.212-1	Rp 1	25	serienmäßig vorhanden	89,0	70,0	98,0
158800	351.213-1	Rp 1 1/4	32	nach Namur integriert	103,0	159,0	122,8
158801	351.214-1	Rp 1 1/2	40	nach Namur integriert	114,0	159,0	129,8
158802	351.215-1	Rp 2	50	nach Namur integriert	134,0	174,2	143,8



351.313-1

Messingkugelhahn, Stellantrieb einfachwirkend - federschließend

Artikel Nr.	Typen Nr.	Gewinde	DN	Ventiladapter	L mm	A mm	B mm
158746	351.309-1	Rp 3/8	10	nach Namur integriert	69,0	233,2	105,8
158747	351.310-1	Rp 1/2	15	nach Namur integriert	69,0	233,2	108,8
158748	351.311-1	Rp 3/4	20	nach Namur integriert	77,0	233,2	115,8
158749	351.312-1	Rp 1	25	nach Namur integriert	89,0	233,2	119,8
158750	351.313-1	Rp 1 1/4	32	nach Namur integriert	103,0	233,2	129,8
158751	351.314-1	Rp 1 1/2	40	nach Namur integriert	114,0	233,2	136,8
158752	351.315-1	Rp 2	50	nach Namur integriert	134,0	258,8	155,0