

Aus Edelstahl, 1-teilig – kleine Baureihe.



Gehäuse	Edelstahl 1.4408
Kugel	Edelstahl 1.4408
Kugeldichtung	PTFE (15 % Glasfaserverstärkt)
Spindelabdichtung	PTFE (15 % Glasfaserverstärkt)
Handhebel	Edelstahl 1.4301, mit Kunststoffüberzug
Betriebstemperatur	-20 °C bis 150 °C
Betriebsdruck	max. 63 bar (temperaturabhängig)

Richtwerte **G 1/4 bis G 1:** 20 °C: 70 bar, 60 °C: 65 bar, 100 °C: 45 bar,
 150 °C: 7 bar, 180 °C: 4 bar, 200 °C: 0 bar

G 1 1/4 bis G 1 1/2: 20 °C: 70 bar, 60 °C: 55 bar, 100 °C: 35 bar,
 150 °C: 7 bar, 180 °C: 4 bar, 200 °C: 0 bar

G 2: 20 °C: 60 bar, 60 °C: 40 bar, 100 °C: 30 bar, 150 °C: 5 bar,
 180 °C: 4 bar, 200 °C: 0 bar

Kugelhähne, Serie 375

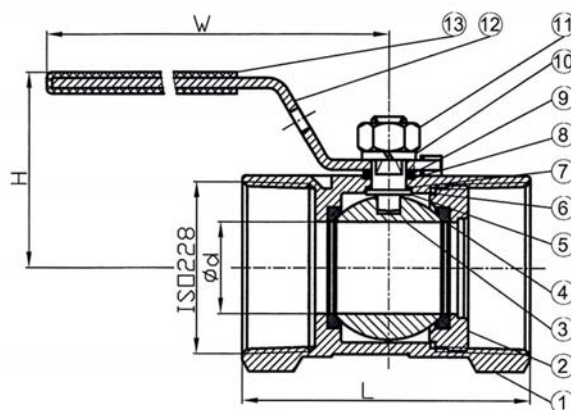
Artikel Nr.	Ident Nr.	Gewinde	DN	A mm	B mm	L mm
375.01-ES	103481	G 1/4	5,5	69,0	34,0	39,0
375.02-ES	103482	G 3/8	7,5	83,0	38,0	44,0
375.03-ES	103483	G 1/2	9,5	96,0	41,0	59,0
375.04-ES	103484	G 3/4	13	96,0	45,0	60,0
375.05-ES	103485	G 1	16	116,0	52,0	72,0
375.06-ES	103486	G 1 1/4	20	116,0	57,0	77,0
375.07-ES	103487	G 1 1/2	25	158,0	62,0	84,0
375.08-ES	103488	G 2	32	158,0	68,0	100,0



375.01-ES

Material:

NO.	PART NAME	MATERIAL
1	BODY	CF8M
2	CAP	CF8M
3	BALL	CF8M
4	SEAT	RPTFE
5	STEM	SUS316
6	GASKET	RPTFE
7	THRUST WASHER	RPTFE
8	PACKING	RPTFE
9	WASHER	SUS304
10	SPRING WASHER	SUS304
11	STEM NUT	SUS304
12	HANDLE	SUS304
13	PLASTIC COVER	PLASTIC (PVC)



Abteilung eDocumentation

Tel. 07125 9497-41, -42, -53, -260, -330

Fax 07125 9497-99

e-mail: eDocumentation@riegler.de

Ausgabe 08/2016 Technische Änderungen vorbehalten.

RIEGLER & Co. KG

www.riegler.de