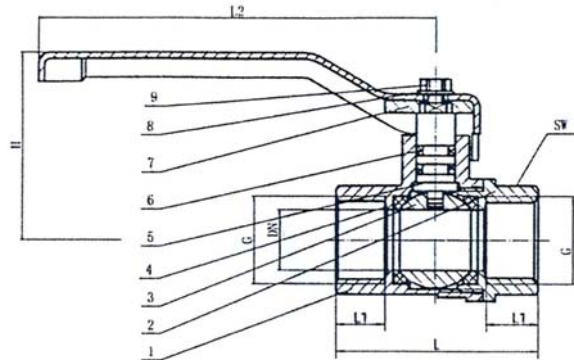


Äußerst preiswerter Standardkugelhahn aus vernickeltem Messing für Druckluft, Wasser, nicht giftige und nicht aggressive Gase und Flüssigkeiten.

Gehäuse und Kugel:	Messing vernickelt
Kugeldichtung:	PTFE
Spindeldichtung:	NBR
Hebel:	Stahl Q235-A (1.0038) mit blauem PVC-Überzug und Schriftzug RIEGLER
Betriebstemperatur:	-20 °C bis +100 °C
Betriebsdruck:	max. 28 bar
Arbeitsdruck:	max. 25 bar
Gewinde:	G-Gewinde nach DIN EN ISO 228-1


Messingkugelhahn, Innen/Innengewinde

Artikel Nr.	Ident Nr.	Gewinde	L mm	L1 mm	L2 mm	H mm	DN	SW mm
334.02-E	115711	G 1/4	40,0	10,0	75,0	38,0	8	19
334.03-E	115712	G 3/8	40,0	9,0	75,0	37,0	10	19
334.04-E	115713	G 1/2	50,0	12,0	98,0	45,0	14,5	24
334.05-E	115714	G 3/4	55,0	12,0	98,0	49,0	19	30
334.06-E	115715	G 1	63,0	13,0	118,0	55,0	24,5	37
334.07-E	115716	G 1 1/4	73,0	15,0	118,0	58,0	30,5	46
334.08-E	115717	G 1 1/2	83,0	16,0	138,0	71,0	37	53
334.09-E	115718	G 2	99,0	19,0	160,0	79,0	45	65

Druck- / Temperaturdiagramm
