

Bedienungsanleitung
Operating Instructions
Instructions de service

Ejektor / Ejector / Ejecteur

SBP-C

DE

Bedienungsanleitung wurde in deutscher Sprache erstellt.
Für künftige Verwendung aufbewahren!

Anhang:

Vakuumschalter VS-V-SD	30.10.06.00037
Vakuumschalter VS-V-AH-T	30.10.06.00044

Sicherheit

- Diese Bedienungsanleitung enthält wichtige Informationen zum Umgang mit dem Vakuumerzeuger. Bitte lesen Sie die Bedienungsanleitung sorgfältig durch und bewahren Sie diese für spätere Zwecke auf
- Unter Druckluft stehende Geräte können Personen- und Sachschäden verursachen
- Anschlüsse unbedingt richtig anschließen und niemals verschließen – Berstgefahr!
- Schalten Sie vor Installations- und Wartungsarbeiten die Druckluftversorgung aus
- Das erzeugte Vakuum sollte überwacht werden um evtl. Störungen der Vakuumerzeugung zu erkennen
- Bei Betrieb ohne Schalldämpfer ist unbedingt ein Gehörschutz zu tragen
- Niemals in den Luftstrom sehen
- Achtung! Ventile können betriebsbedingt heiß werden!

Bestimmungsgemäße Verwendung

Das Gerät dient zur Vakuumerzeugung das heißt zum Evakuieren von z. B. Sauggreifern zwecks Festhalten von Nutzlasten oder zum Evakuieren anderer Volumina. Als zu evakuierendes Medium sind Luft oder andere neutrale Gase gemäß ISO 8573-1 zugelassen.

Das Gerät dient nicht zum Transport (Durchsaugen) von Flüssigkeiten, Gasen und oder Granulaten.

GB

These operating instructions were written in the German language.
Please keep this manual for future use!

Appendix:

Vacuum switch VS-V-SD	30.10.06.00037
Vacuum switch VS-V-AH-T	30.10.06.00044

Safety

- These operating instructions contain important information on using the vacuum generator. Please read the operating instructions thoroughly and keep them for later reference.
- Devices with compressed air can cause harm to people and damage property.
- Ensure that you make all connections correctly and never close them off – danger of bursting!
- Before installation and maintenance work, switch the supply of compressed air off.
- The vacuum created should be monitored to detect possible faults in vacuum generation.
- If run without a sound absorber, ear protection must be worn.
- Never look into the air flow.
- Caution: Under certain operating conditions, valves may get very hot.

Intended use

The device is designed to generate a vacuum, i.e. to evacuate suction pads for holding payloads or to evacuate other volumes. Air or other neutral gases in accordance with ISO 8573-1 are approved as media for evacuation.

The device is not suitable for transporting (through-suction) of liquids, gases and/or granulates.

FR

Ces instructions de service pour l' ont été rédigées en allemand.
Veuillez conserver ces instructions pour toute utilisation ultérieure !

Annexe :

Vacuostat VS-V-SD	30.10.06.00041
Vacuostat VS-V-AH-T	30.10.06.00044

Sécurité

- Ces instructions de service contiennent des informations importantes concernant l'utilisation du générateur de vide. Veuillez les lire attentivement et les conserver en lieu sûr pour toute consultation ultérieure.
- Les appareils sous air comprimé sont susceptibles d'entraîner des dommages corporels et matériels.
- Contrôlez impérativement les raccords et veillez à ce qu'aucune conduite ne soit obstruée – risque d'éclatement.
- Avant de commencer les travaux d'installation ou d'entretien, désactivez l'alimentation d'air comprimé
- Le vide généré doit être contrôlé afin de détecter des pannes éventuelles de la génération du vide.
- Portez impérativement une protection auditive lorsque l'appareil est utilisé sans silencieux.
- Ne regardez en aucun cas dans le courant d'air.
- Attention ! Le fonctionnement est susceptible de chauffer les vannes !

Utilisation conforme

L'appareil sert à générer le vide, c'est à dire à évacuer l'air de ventouses, par exemple, afin de tenir des charges ou à l'évacuer d'autres volumes. Le moyen autorisé pour l'évacuation est l'air ou des gaz neutres conformément à la directive ISO 8573-1.

L'appareil ne sert pas au transport (à pomper) des liquides, des gaz ou des granulés.

Installation

Mechanischer und pneumatischer Anschluss

- Bei starken Verschmutzungen ist ein entsprechender Filter zu verwenden
- Ausreichend gewartete Druckluft verwenden (siehe Technische Daten) (Qualität der Druckluft ist von ausschlaggebender Bedeutung für eine optimale Lebensdauer des Gerätes)
- Bei Verwendung von geölter Druckluft, diese immer beibehalten, da das Öl die Initialschmierung im Gerät entfernt hat (kein Wechsel auf nicht geölte Druckluft vornehmen!)
- Pneumatischer Anschluss laut Aufdruck Ejektor Druckanschluss P (1), Vakuumanschluss V (2), Abluftanschluss / Schalldämpfer R (3) nicht verschließen
- Schlauchleitungen knick- und quetschfrei verlegen.
- Unbedingt maximales Anzugsmoment bei der Befestigung mit M4-Schrauben von 0,7 Nm beachten!
- Optionale Cliquelleiste entsprechend Anzahl Ejektoren abhängen (max. Anzahl Ejektoren siehe technische Daten)

Elektrischer Anschluss

- Die elektrischen Anschlussleitungen müssen knickfrei verlegt werden
- Es darf ausschließlich Schutzkleinspannung (PELV) verwendet werden
- Stecker für Magnetventile werden gesteckt bis zum Einrasten. Zur Demontage Rasthebel betätigen. Beim Anlegen von +24 V DC muss keine Polarität beachtet werden

Installation

Mechanical and pneumatic connection

- An appropriate filter must be used for heavy soiling.
- Use correctly processed compressed air (see the Technical Data) (the quality of the compressed air is of decisive importance for achieving an optimum operating lifetime).
- If oily compressed air is used, it must always be used, since the oil removes the initial lubrication from the unit. Do not change to oil-free compressed air later!
- Pneumatic connection in accordance with the label on the ejector Printing connection P (1), vacuum connection V (2). Do not close off exhaust air connection / sound absorber R (3)
- Ensure that hoses are not kinked or pinched.
- Observe the maximum starting torque of 0.7 Nm when fastening using M4 screws!
- Cut the optional clip strip in accordance with the number of ejectors (for max. no. of ejectors, see the Technical Specifications).

Electrical connection

- The electrical connection cables must be laid without kinks.
- Only a protected extra-low voltage (PELV) may be used.
- The connectors for the solenoid valves must be pushed in until they snap into position. To remove a connector, actuate the locking lever. It is not necessary to observe the polarity when connecting the 24 VDC supply.

Installation

Raccord mécanique et pneumatique

- Un filtre approprié doit être installé en cas de fort encrassement.
- Utilisez de l'air comprimé conformément aux caractéristiques techniques (la qualité de l'air utilisé est une condition déterminante à une longévité optimale de l'appareil)
- Si de l'air comprimé huilé est utilisé, continuez à utiliser ce type d'air car l'huile a éliminé la lubrification initiale de l'appareil. Ne passez donc pas de l'air huilé à de l'air non huilé !
- Réalisez le raccord pneumatique conformément à l'étiquette de l'éjecteur raccord d'air P (1), raccord de vide V (2) ; n'obstruez pas le raccord d'air d'échappement / silencieux V (3)
- Posez les flexibles sans plier et sans encrassement.
- Respectez impérativement le couple de serrage maximal lors de la fixation à l'aide de vis M4 de 0,7 Nm !
- Suspendez la baguette à agrafes en option selon le nombre d'éjecteurs (max. Nombre éjecteurs : voir le chapitre « Caractéristiques techniques »).


Connexion électrique

- Les câbles électriques doivent être posés sans courbes
- Utilisez exclusivement une très basse tension de protection (TBTP ou PELV)
- Les connecteurs des électrovannes sont enfilés jusqu'à encliquetage. Appuyez sur le levier à crans pour retirer le connecteur. Aucune polarité particulière ne doit être observée en présence de tension +24 V CC

Anschluss Vakuumschalter VS-V-SD / Connexion vacuum switch VS-V-SD / Raccord du vacuostat VS-V-SD

Aderfarbe / Wire colour / Couleur fil	Braun / Brown / Marron (BN)	Blau / Blue / Bleu (BU)	Schwarz / Black / Noir (BK)
Signal / Signal / Signal	Betriebsspannung / Supply voltage / Tension de service (10-24 VDC)	Masse / Ground / Masse (0V)	Ausgangssignal / Output signal / Signal de sortie

Anschluss Vakuumschalter VS-V-AH-T / Connexion vacuum switch VS-V-AH-T / Raccord du vacuostat VS-V-AH-T

Stecker / Connector / Connecteur	Pin / Broche	Belegung	Signal	Affectation des broches
	1	Betriebsspannung (10-30 VDC)	Supply voltage (10-30 VDC)	Tension de service (10-30 VDC)
	2	Schaltausgang 2 (grüne LED)	Switched output 2 (green LED)	Sortie de commuta. 2 (DEL verte)
	3	Masse (0V)	Ground (0V)	Masse (0 V)
	4	Schaltausgang 1 (rote LED)	Switched output 1 (red LED)	Sortie de commuta. 1 (DEL rouge)

Die separate Bedienungsanleitung des Vakuumschalters ist zu beachten!

See the separate Operating Instructions for the vacuum switch!

Prière de respecter également le mode d'emploi séparé du vacuostat.

Beschreibung

Die Ejektorbaureihe SBP-C gibt es in verschiedenen Leistungsklassen, welche durch die Düsengröße bestimmt werden.

Die Ruhestellung des Saugventils sagt aus, ob ein Ejektor stromlos saugt (NO-Version) oder nicht (NC-Version). Ein NO-Ejektor saugt z.B. bei NOT-AUS noch weiter und verhindert das Herabfallen eines Werkstücks.

Description

The ejectors of the series SBP-C are available in various power ratings, determined by their nozzle diameters.

The idle state of the suction valve indicates whether the ejector generates a vacuum no voltage is connected (NO version) or no (NC version). An NO ejector, for example, continues to generate a vacuum even if the EMERGENCY OFF switch is pressed, thus preventing the workpiece from being dropped..

Description

La série des éjecteurs SBP-C est disponible dans plusieurs classes de puissances déterminées par la taille des buses.

La position de repos de la vanne d'aspiration indique si l'éjecteur est sous tension et aspire (version NO) ou non (version NC). Un éjecteur NO continue à aspirer lors d'un ARRÊT D'URGENCE par exemple et empêche ainsi la chute de la pièce.



Über ein Abblasventil wird ein schnelles Ablegen von Werkstücken bewirkt. Beim Abblasen darf nicht gleichzeitig gesaugt werden! Bei der Ejektorversion mit integriertem Abblasimpuls wird bei Ausschalten des Saugventils automatisch ein Abwurfimpuls abgegeben.

Bei der Version mit Vakuumschalter wird das Systemvakuum gemessen und bei Erreichen eines voreingestellten Vakuumwertes ein Signal ausgegeben (z.B. Abfrage "Werkstück vorhanden").

Die Version mit dem Schalter VS-V-SD hat einen fest eingestellten Schaltpunkt (z.B. 600 mbar). Der VS-V-AH-T hat zwei frei teachbare Schaltpunkte.

Die separate Bedienungsanleitung der Vakuumschalter ist zu beachten!

A blow-off valve makes it possible to achieve faster release of the workpieces. Important! The system must not blow-off and vacuum clamp at the same time. In the ejector version with integrated blow-off pulse a blow-off pulse is generated automatically when the suction valve is closed.

In the version with a vacuum switch, the system vacuum is measured and a signal (such as "workpiece present") is generated when the vacuum reaches a preset level.

The version with the VS-V-SD switch has a fixed set switching point (e.g. 600 mbar). VS-V-AH-T has two switching points that can be set as desired.

Observe the separate operating instructions of the vacuum switch.

La dépose rapide des pièces est réalisée à l'aide d'une vanne d'évacuation. Il est interdit d'utiliser l'aspiration pendant l'évacuation! Une impulsion de décharge est transmise automatiquement lors de la mise hors service de la vanne d'aspiration dans le cas d'éjecteurs avec impulsion d'évacuation intégrée.

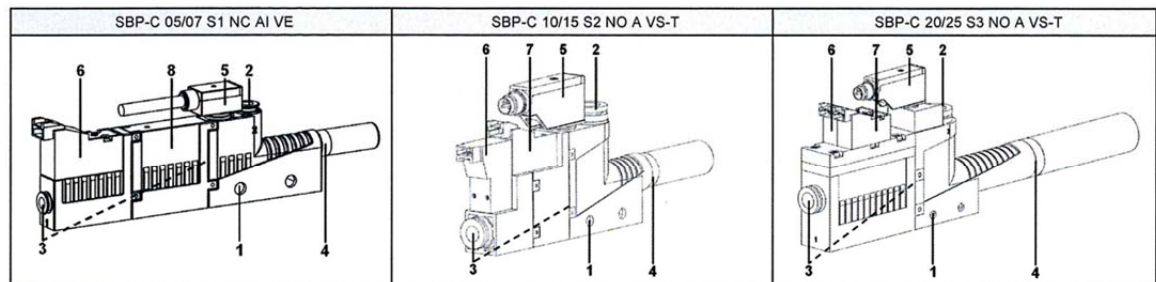
Pour les éjecteurs munis d'un vacuostat, le système de vide est mesuré et un signal (« présence de pièce », par exemple) est transmis dès qu'une valeur pré-réglée est atteinte.

Le modèle avec le commutateur VS-V-SD dispose d'un point de commutation fixe (600 mbars, par exemple). Le modèle VS-V-AH-T dispose de deux points de commutation à fonction d'apprentissage libre.

Veuillez respecter le mode d'emploi des vacuostats fourni séparément!

Variantenübersicht / Variantenübersicht / Aperçu des variantes

Kurzbezeichnung / short designation / Désignation courte	Düsengröße in mm*10 / nozzle diameter in mm*10 / Dimension des buses en mm*10	Anschluss / Connection / Raccord	Ruhestellung Saugventil / Idle position suction valve / Position de repos de la vanne d'aspiration	Abblasfunktion / blow off function / Fonction d'évacuation	Systemüberwachung / system check / Contrôle du système
SBP-C	5 ... 0,5 mm	S ... Schlauchanschluss / hose connection / raccord du tuyau	NO ... stromlos offen / normally open / hors tension ouverte	A ... Abblasventil / blow off valve / vanne d'évacuation	- ... ohne Vakuumschalter / without vacuum switch / sans vacuostat
	25 ... 2,5 mm	G ... Gewindeanschluss / threaded connection / raccord fileté	NC ... stromlos geschlossen / normally closed / stroomloos gesloten	AI ... Abblasimpuls / blow off pulse / impulsion d'évacuation	VE ... mit Vakuumschalter / with vacuum switch / avec vacuostat VS-V-SD VS-T ... mit Vakuumschalter / with vacuum switch / avec vacuostat VS-V-AH-T



Pos	Bezeichnung	Designation	Désignation
1	Befestigungsbohrungen für M4-Schrauben	Mounting holes for M4 screws	Alésages de fixation pour vis M4
2	Vakuumschluss	Vacuum connection	Raccord du vide
3	Druckluftanschluss	Compressed-air connection	Raccord d'air comprimé
4	Abluftanschluss / Schalldämpfer	Exhaust-air connection/silencer	Raccord de l'air d'échappement / silencieux
5	Vakuumschalter (VS-V-SD / VS-V-AH-T)	Vacuum switch (VS-V-SD / VS-V-AH-T)	Vacuostat (VS-V-SD / VS-V-AH-T)
6	Elektromagnetventil „Saugen“	Solenoid valve "suction"	Électrovanne « aspiration »
7	Elektromagnetventil „Abblasen“ ¹	Solenoid valve "blow off"	Electrovanne « évacuation » ¹
8	Speicher für Abblasimpuls	Speicher for blow off pulse	Réservoir d'impulsion d'évacuation

¹ Bei der Ejektorversion „NO“ müssen die beiden Elektromagnetventile gleichzeitig angesteuert werden.

¹ In the ejector version "NO", both solenoid valves must be energised simultaneously.

¹ En présence d'un éjecteur version « NO », les deux électrovannes doivent être commandées simultanément.

Wartung

Der Ejektor ist durch die Verwendung eines offenen Schalldämpfers wartungsfrei!

Bei sehr starker Verschmutzung kann der Schalldämpfer mit Druckluft ausgeblasen werden. Vorsicht nicht in den Druckluftstrom sehen!

Maintenance

The use of an open silencer means that the ejector needs no maintenance!

If the ejector is used in very dirty surroundings, it may be necessary to blow out the silencer with compressed air from time to time. Do not look into the jet of compressed air when doing this!

Entretien

L'éjecteur ne réclame aucun entretien grâce à l'utilisation d'un silencieux ouvert.

En cas de très fort encrassement, le silencieux peut être nettoyé avec de l'air comprimé. Ne regardez pas dans la direction des jets d'air!



Fehlersuche / Fault-finding / Recherche des pannes

Störung	mögliche Ursache	Abhilfe
Vakuumniveau wird nicht erreicht oder Vakuum wird zu langsam aufgebaut	Leckage in Druckluftschlauchleitung	Schlauchverbindungen überprüfen
	Leckage in Vakuumkreis	Vakuumkreis (Schlauchleitung, Sauger) überprüfen
	Betriebsdruck zu gering	Betriebsdruck erhöhen
	Innen-Ø der Druckluftschlauchleitungen zu klein	Schlauchleitungen mit größerem Innen-Ø verwenden
Symptom	Possible cause	Remedy
Vacuum too low or vacuum generation takes too long	Leak in pressure hose	Check hose connectors
	Leak in vacuum system	Check vacuum system (hose, suction pad)
	Operating pressure too low	Increase the pressure
	Internal diameter of pressure hose too small	Use hoses with a larger internal diameter.
Panne	Cause possible	Solution
Le niveau de vide n'est pas atteint ou le vide est généré trop lentement	Fuite dans la conduite d'air comprimé	Contrôler
	Fuite dans le circuit de vide	Contrôler le circuit de vide (tuyau, ventouse)
	Pression de service trop basse	Augmentez la pression de service
	Ø intérieur des conduites d'air comprimé trop petit	Utiliser des conduites flexibles avec un plus grand Ø intérieur

Technische Daten / Technical data / Caractéristiques techniques

Type	SBP 05	SBP 07	SBP 10	SBP 15	SBP 20	SBP 25
Düse / Nozzle / Buse	0.5	0.7	1.0	1.5	2.0	2.5
Max. Vakuum / Max. vacuum / Vide maxi. [%] ¹	85	85	85	85	85	85
Saugvermögen / Suction capacity / Capacité d'aspiration [l/min] ¹	7	16	38	70	123	215
Luftverbrauch / Air consumption / Consommation d'air [l/min] ¹	14	25 (24 ²)	48	118	208	311 (320 ²)
Schallpegel angesaugt / Noise level with work p. / Niveau sonore (aspiration) [db(A)] ¹	53	59	59	65	68	70
Schallpegel frei / Noise level free / Niveau sonore (libre) [db(A)] ¹	58	65	65	72	77	78
Opt. Betriebsdruck / Opt. operating pressure / Pression de service optimale [bar]	4.5	4.5 (5.4 ²)	4.5	4.5 (5.0 ²)	4.5	4.5 (5.2 ²)
Betriebsdruck / Operating pressure / Pression de service [bar]	3-6					
Einbaulage / Installation position / Position d'installation	Beliebig / Any / Indifférente					
Empfohlener Schlauchinnendurchmesser P/V / Recommended internal hose diameter P/V / Diamètre de tuyau intérieur recommandé P/V [mm] ³	2/2	2/2	4/6	4/6	6/8	6/8
Max. Anzugsdrehmoment / Max. starting torque / Couple de serrage maximum [Nm]	0,7					
Temperaturbereich / Temperature range / Plage de température [°C]	0...+50					
Betriebsmedium / Operating medium / Moyen de fonctionnement	Druckluft, ungeölt oder geölt nach ISO 8573-1:2001, Klasse 7 ⁴ -4-4 ⁵ / Compressed air, oiled or non-oiled in accordance with ISO 8573-1:2001, class 7 ⁴ -4-4 ⁵ / Air comprimé sec ou lubrifié conformément à ISO 8573-1:2001, classe 7 ⁴ -4-4 ⁵					
Versorgungsspannung Ventile / Supply voltage solenoid valves / Tension d'alimentation vannes [V _{oc}] ²	+24 (-5/+10%) Schutzkleinspannung / Protected extra low voltage / Très basse tension de protection (PELV)					
Versorgungsspannung Vakuumschalter / Supply voltage vacuum switch / Tension d'alimentation vacuostat [V _{oc}] VS-V-SD	+10 ... 24 (Restwelligkeit / residual ripple / ondulation résiduelle P-P ±5%) Schutzkleinspannung / Protected extra low voltage / Très basse tension de protection (PELV)					
Versorgungsspannung Vakuumschalter / Supply voltage vacuum switch / Tension d'alimentation vacuostat [V _{oc}] VS-V-AH-T	+10 ... 30 (Restwelligkeit / residual ripple / ondulation résiduelle P-P ±10%) Schutzkleinspannung / Protected extra low voltage / Très basse tension de protection (PELV)					
Schutzart / Degree of protection / Classe de protection EN 60529/IEC 529	IP40 (im montierten Zustand) / IP40 when mounted / IP40 (état installé)					
Verwendete Werkstoffe / Materials used / Matériaux utilisés	PA6 GF30, Aluminium, Messing, POM, NBR, PE / PA6 GF30, aluminium, brass, POM, NBR, PE / PA6 GF30, aluminium, laiton, POM, NBR, PE					
Ejektoren pro Cipleiste / Ejectors per clip strip / Ejecteurs par baguette à agrafes	11		7		5	

¹ Bei optimalem Betriebsdruck

² Version mit Elektromagnetventilen

³ Die angegebenen Werte beziehen sich auf eine Schlauchlänge von max. 2m. Bei größeren Leitungslängen jeweils den nächst höheren Schlauchdurchmesser wählen

⁴ Empfehlung Klasse 6 (5µm)

⁵ Max. 30 mg/m³ (2 Tropfen) bei einem Nenndurchlass von qv=1000 l/min

¹ At opt. operating pressure

² Version with solenoid valves

³ The values specified refer to a hose length of max. 2m. Select the next largest hose diameter for longer hose lengths.

⁴ Recommendation for class 6 (5µm)

⁵ Max. 30 mg/m³ (2 drops) for a nominal throughput of qv=1000 l/min

¹ Pour une pression de service optimale

² Version avec électrovannes

³ Les valeurs indiquées se basent sur une longueur de tuyau maximale de 2 m. Pour des tuyaux plus longs, utilisez un tuyau du diamètre supérieur

⁴ Recommandation classe 6 (5µm)

⁵ 30 mg/m³ au maximum (2 gouttes) pour un débit nominal de qv=1000 l/min

Magnetventile / Solenoid Valves / Electrovanes

Spannung / Voltage / Tension [V _{DC}]	Leistung / Power / Puissance [W]	ED / Duty cycle / ED	Schaltzeit E/A / Switching time on/off / Temps de commutation M/A [ms]	Handbetätigung / Manual actuation / Commande manuelle	Schutzbeschaltung / Protective circuit / Circuit de garde	Schaltzustand / Status indicator / Etat de commutation	Schutzart / Enclosure type / Classe de protection
+24 (-5/+10%)	1.3	100%	8/10	Tastend / Push button / Par touches	Z-Diode (im Ventil) / Z diode (in valve) / Diode Zener (dans la vanne)	LED – rot / LED – red / DEL – rouge	IP 40 (m. Stecker) / IP 40 (with plug) / IP 40 (avec connecteur)

Die separate Bedienungsanleitung des Vakuumschalters ist zu beachten!

See the separate Operating Instructions for the vacuum switch!

Prière de respecter également le mode d'emploi séparé du vacuostat.

Zubehör / Accessories / Accessoires

Type	SBP 05/07...	SBP 10/15...	SBP 20/25...
Schalldämpfer / Silencer / Silencieux	10.02.01.00539	10.02.01.00540	10.02.01.00719
Anschlussleitung für Elektromagnetventile (3 m) / Connecting cable for solenoid valves (3 m) / Câble des électrovannes (3 m)		21.04.06.00086	
Anschlussleitung Vakuumschalter VS-V-AH-T (5 m) / Connecting cable for vacuum switch VS-V-AH-T (5 m) / Câble des vacuostat VS-V-AH-T (5 m)		10.06.02.00031	
Clipleiste / Clip strip / Baguette à agrafes		10.02.01.00511	
Befestigungssatz Clipleiste für DIN-Hutschiene / Clip strip attachment set for DIN rail / Kit de fixation clip strip pour rail DIN		10.02.01.00769	

Ersatz- und Verschleißteile

Für dieses Gerät übernehmen wir eine Gewährleistung gemäß unseren Allgemeinen Verkaufs- und Lieferbedingungen.

Das gleiche gilt für Ersatzteile, sofern es sich um von uns gelieferte Originalteile handelt. Für Schäden, die durch die Verwendung von anderen als Originalersatzteilen oder Originalzubehör entstehen, ist jegliche Haftung unsererseits ausgeschlossen.

Spare and consumable parts

This equipment is guaranteed in accordance with our General Conditions of Business.

This also applies to spare parts where these are original parts supplied by us. We will assume no liability for damage caused by the use of non-original spare parts and accessories. Wear and consumable parts are not covered by the guarantee.

Pièces de rechange et d'usure

Nous assurons la garantie de cet appareil conformément à nos conditions générales de vente et de livraison.

Ceci s'applique également aux pièces de rechange dans la mesure où il s'agit de pièces d'origine livrées par nous. Nous déclinons toute responsabilité pour des dommages résultant de l'utilisation de pièces de rechange ou d'accessoires non d'origine.

Type	SBP-C 05/07...	SBP-C 10/15...	SBP-C 20/25...	Legende
Schalldämpfer / Silencer / Silencieux	10.02.01.00539	10.02.01.00540	10.02.01.00719	V
Elektromagnetventil Saugen / Solenoid valve „suction“ / Electrovanne « aspiration »	10.05.01.00238	10.05.01.00103	10.05.01.00136	E
Elektromagnetventil Abblasen / Solenoid valve „blow off“ / Electrovanne « évacuation »	-	10.05.01.00136	10.05.01.00135	E
Vakuumschalter VS-V-AH-T-PNP-S / Vacuum switch VS-V-AH-T-PNP-S / Vacuostat VS-V-AH-T-PNP-S		10.06.02.00294		E
Vakuumschalter VS-V-AH-T-NPN-S / Vacuum switch VS-V-AH-T-NPN-S / Vacuostat VS-V-AH-T-NPN-S		10.06.02.00396		E

E= Ersatzteil, V= Verschleißteil, VB= Verschleißteilbaugruppe, enthält Verschleißteile

E= Spare part, V= Consumable part, VB= Consumable-part assembly, contains consumable parts

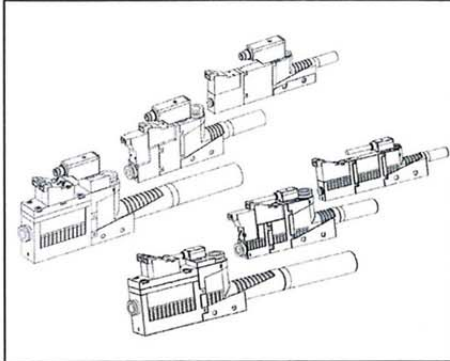
E= Pièce de rechange, V= Pièce d'usure, VB= Sous-ensemble de pièces d'usure, comprend des pièces d'usure

Technische Änderungen, Druckfehler und Irrtümer vorbehalten!

We reserve the right to make technical changes. No responsibility is taken for printing or other types of errors

Sous réserve de modifications techniques, de fautes d'impression ou d'erreurs !





Instrucciones de manejo
Istruzioni per l'uso
Handleiding

Eyector / Eiettore / Ejektor

SBP-C

ES

Las instrucciones de manejo del fueron redactadas en el idioma alemán.
Guárdense para uso futuro

Anexo:

Interruptor de vacío VS-V-SD 30.10.06.00041
Interruptor de vacío VS-V-AH-T 30.10.06.00044

Seguridad

- Estas instrucciones de manejo contienen importantes informaciones relativas al trabajo con el generador de vacío. Léase estas instrucciones cuidadosamente y guárdelas para su uso posterior.
- Los aparatos con aire comprimido pueden causar daños personales y materiales.
- Conecte sin falta correctamente las conexiones y no las cierre nunca – ¡peligro de reventón!
- Desconecte la alimentación de aire comprimido antes de efectuar trabajos de instalación y mantenimiento.
- El vacío generado deberá vigilarse para detectar posibles fallos en la generación de vacío.
- En caso del funcionamiento sin silenciador se debe llevar imprescindible protección auditiva.
- No mire nunca hacia la corriente de aire.
- ¡Atención! Las válvulas pueden calentarse debido al funcionamiento.

Uso apropiado

El aparato sirve para la generación de vacío, es decir, para evacuar, por ejemplo, ventosas con el objeto de que puedan sujetar cargas útiles o para evacuar otros volúmenes. Los medios a evacuar permitidos en conformidad con ISO 8573-1 son aire u otros gases neutros.

El aparato no sirve para transportar (mediante aspiración) líquidos, gases o granulados.

IT

Le istruzioni per l'uso sono state redatte in tedesco.
Please keep this manual for future use!

Appendice:

Vacuostato VS-V-SD 30.10.06.00041
Vacuostato VS-V-AH-T 30.10.06.00044

Sicurezza

- Queste istruzioni per l'uso contengono informazioni importanti per l'utilizzo del produttore di vuoto. Leggere attentamente le presenti istruzioni e conservarle per un utilizzo futuro.
- Gli apparecchi ad aria compressa possono causare danni a persone e cose.
- Collegare correttamente gli attacchi e non chiuderli mai – pericolo di scoppio!
- Prima di effettuare i lavori di installazione e manutenzione, disinserire la produzione di vuoto.
- Il vuoto prodotto dovrebbe essere sorvegliato per riconoscere eventuali disturbi della produzione di vuoto
- In caso di esercizio senza silenziatore, indossare le apposite cuffie di protezione
- Non guardare mai il flusso d'aria
- **Attenzione!** L'esercizio può causare il riscaldamento delle valvole!

Utilizzo conforme alle istruzioni

L'apparecchio serve per la produzione di vuoto, ovvero per l'evacuazione ad es. di ventose al fine di tenere fermi carichi di servizio o per l'evacuazione di altri volumi. Come mezzo di evacuazione sono ammessi l'aria o altri gas neutri secondo ISO 8573-1.

L'apparecchio non serve per il trasporto (aspirazione) di liquidi, gas e/o granulati.

NL

De handleiding is in het Duits opgesteld.
Bewaren voor toekomstig gebruik!

Appendix:

Vacuümschakelaar VS-V-SD 30.10.06.00041
Vacuümschakelaar VS-V-AH-T 30.10.06.00044

Veiligheid

- Deze handleiding bevat belangrijke informatie voor het gebruik van de vacuümgenerator. Lees de handleiding zorgvuldig door en bewaar deze voor later
- Toestellen die onder druk staan kunnen letselschade en materiële schade veroorzaken
- Aansluitingen goed aansluiten en nooit afsluiten – gevaar van barsten!
- Schakel voor installatie- en onderhoudswerkzaamheden de persluchttoevoer uit
- Het opgebouwde vacuüm moet bewaakt worden om evt. storingen in de vacuümpomp te herkennen
- Als er geen geluiddemper wordt gebruikt, dient er altijd gehoorbescherming gedragen te worden
- Kijk nooit in de luchtstroom
- **Attentie!** Kleppen kunnen door de werking heet worden!

Reglementair gebruik

Het toestel is bestemd voor vacuümpomp, d.w.z. voor het evacueren van bijv. vacuümgrijpers met als doel het vasthouden van lasten of het evacueren van andere elementen. Het apparaat mag worden toegepast om lucht en andere neutrale gassen conform ISO 8573-1 te evacueren.

Het toestel mag niet worden gebruikt voor het transport (pompen) van vloeistoffen, gassen of granulaat.

Instalación

Interruptor mecánico y neumático

- En caso de haya mucha suciedad hay que utilizar un filtro correspondiente.
- Utilice aire comprimido suficientemente procesado (la calidad del aire comprimido es de capital importancia para una vida útil óptima del aparato).
- Si utiliza aire comprimido aceitado, no lo cambie ya que el aceite elimina la lubricación original del aparato (no cambie a aire comprimido no aceitado).
- Establezca la conexión neumática según la etiqueta de la conexión de presión del eyector P (1), conexión de vacío V (2); no cierre la conexión del aire de salida / silenciador R (3).
- Los tubos flexibles se deben tender sin pliegues ni aplastamientos.
- ¡Respete sin falta el par de apriete máximo de 0,7 Nm en caso de usar tornillos M4 para la fijación!
- Corte a medida la barra de clips opcional en función del número de eyectores (número máx. de eyectores, véanse Datos técnicos).

Conexión eléctrica

- Los cables de conexión eléctrica se deben tender sin pliegues
- Sólo se debe utilizar baja tensión de protección (PELV).
- Los conectores de las válvulas magnéticas se deben insertar hasta encajar. Para el desmontaje, accione la palanca de enclavamiento. Si la alimentación es de +24 V DC, no es necesario tener en cuenta la polaridad.

Installazione

Collegamento meccanico e pneumatico

- In presenza di forte sporco, utilizzare l'apposito filtro.
- Utilizzare aria compressa per cui è stata effettuata sufficiente manutenzione (vedi Dati tecnici) (Per un'ottimale durata dell'apparecchio, la qualità dell'aria compressa è determinante)
- Se si utilizza aria compressa oliata, utilizzarla sempre poiché l'olio ha eliminato la lubrificazione iniziale dell'apparecchio (non passare all'aria compressa non oliata)
- Non chiudere l'attacco pneumatico secondo la scritta eiettore attacco a pressione P (1) / attacco vuoto V (2) raccordo di scarico / silenziatore R (3)
- Posare i tubi flessibili evitando pieghe e schiacciamenti.
- Osservare la coppia di serraggio massima di 0,7 Nm per il fissaggio con viti M4!
- Regolare la lunghezza della barra a clip opzionale in base al numero degli eiettori (per il numero max. di eiettori, vedi i dati tecnici).

Allacciamento elettrico

- I cavi di allacciamento elettrico devono essere posati senza pieghe
- Utilizzare esclusivamente la bassa tensione di protezione (PELV)
- Le spine per le valvole devono essere inserite fino all'innesto. Per lo smontaggio, azionare la leva di innesto. Quando si connette l'alimentazione +24 V DC non è necessario osservare la polarità

Installatie

Mechanische en pneumatische aansluiting

- Bij sterke vervuiling dient er een overeenkomstig filter gebruikt te worden
- Gebruik correct behandelde perslucht (zie Technische specificaties) (de kwaliteit van de perslucht is van doorslaggevend belang voor een optimale levensduur van het toestel)
- Als er eenmaal oliehoudende perslucht wordt toegepast, dient er altijd oliehoudende perslucht toegepast te worden, aangezien de olie de oorspronkelijke smering uit het toestel verwijderd heeft. Geen olievrrije perslucht gebruiken!
- Pneumatische aansluiting overeenkomstig opschrift ejector persluchtaansluiting P (1), vacuüm-aansluiting V (2), Uitlaatluchtaansluiting / geluiddemper R (3) niet afsluiten
- De slangleidingen mogen niet geknikt of platgedrukt geïnstalleerd worden.
- Altijd het maximale aandraaimoment bij de bevestiging met M4-schroeven van 0,7 Nm aanhouden!
- Optionele kliklijst overeenkomstig het aantal ejectoren op lengte maken (max. aantal ejectoren, zie technische specificaties).

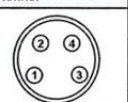
Elektrische aansluiting

- De elektrische aansluitkabels moeten zonder knikken gelegd worden
- Er mag uitsluitend laagspanning (PELV) gebruikt worden
- Stekkers voor elektromagnetische kleppen moeten bij het insteken vastklikken Druk op de vastzetklem om de stekkers weer los te koppelen. U kunt +24 V DC op een willekeurige pool aansluiten

Conexión del interruptor de vacío VS-V-SD / Attacco vacuostato VS-V-SD / Elektrische vacuümschakelaar VS-V-SD

Color del hilo / Colore conduttore / Aderkleur	Marrón / Marrone / Bruin (BN)	Azul / Blu / Blauw (BU)	Negro / Nero / Zwart (BK)
Señal / Segnale / Signaal	Tensión de servicio / Tensione di esercizio / Bedrijfsspanning (10-24 VDC)	Masa / Massa / Massa (0V)	Señal de salida / Segnale di uscita / Uitgangssignaal

Conexión del interruptor de vacío VS-V-AH-T / Attacco vacuostato VS-V-AH-T / Elektrische vacuümschakelaar VS-V-AH-T

Conector / Connettore / Stekker	Clavija / Pin	Occupación	Occupazione	Pintoewijzing
	1	Tensión de servicio (10-30 VDC)	Tensione di esercizio (10-30 VDC)	Bedrijfsspanning (10-30 VDC)
	2	Salida de conmutación 2 (LED verde)	Uscita di commutazione 2 (LED verde)	Schakeluitgang 2 (groene LED)
	3	Masa (0 V)	Massa (0 V)	Massa (0V)
	4	Salida de conmutación 1 (LED rojo)	Uscita di commutazione 1 (LED rosso)	Schakeluitgang 1 (rode LED)

Se deben observar las instrucciones de manejo por separado del interruptor de vacío.

Descripción

La serie de eyectores SBP-C ofrece modelos con diversas clases de potencia que vienen determinadas por el tamaño de la tobera.

La posición de reposo de la válvula de aspiración informa de si el eyector aspira sin corriente (versión NO) o no (versión NC). Por ejemplo, un eyector NO sigue aspirando en caso de activarse la PARADA DE EMERGENCIA para evitar que la pieza caiga.

Attenersi anche alle istruzioni per l'uso del vacuostato!

Descrizione

La serie di eiettori SBP-C è disponibile in diverse classi di potenza, determinate dalla misura degli ugelli.

La posizione di riposo della valvola aspirante indica se un eiettore sta aspirando senza corrente (versione NO) oppure non aspira (versione NC). Un eiettore NO continua ad aspirare anche in caso di ARRESTO D'EMERGENZA, impedendo la caduta di un pezzo.

De aparte handleiding van de vacuümschakelaar dient opgevolgd te worden!

Beschrijving

De ejector-serie SBP-C is er in verschillende vermogensklassen, die door de sproeiergrootte bepaald worden.

De ruststand van de zuigklep geeft aan of een ejector stroomloos zuigt (NO-versie) of niet (NC-versie). Een NO-ejector zuigt bijv. bij NOODSTOP nog verder en voorkomt dat het werkstuk valt.

Una válvula de descarga permite una descarga rápida de la pieza. No se debe descargar y aspirar simultáneamente. En la versión de eyector con impulso de descarga integrado, se emite automáticamente un impulso de descarga cuando se desconecta la válvula de aspiración.

En la versión con interruptor de vacío, se mide el vacío del sistema y cuando se alcanza el valor de vacío preajustado se emite una señal (p. ej., consulta de si hay presente una pieza).

En la versión con el interruptor VS-V-SD, el ajuste del punto de conmutación es fijo (p. ej., 600 mbar). El VS-V-AH-T tiene dos puntos de conmutación con punto teach de libre elección.

Se deben observar las instrucciones de manejo por separado de los interruptores de vacío.

La valvola di scarico consente invece un deposito veloce dei pezzi. Durante lo scarico non deve essere avviata contemporaneamente l'aspirazione! Nella versione dell'eiettore con impulso di scarico integrato, al disinserimento della valvola di aspirazione viene emesso automaticamente un impulso di scarico.

Nella versione con vacuostato, viene invece misurato il vuoto del sistema e viene emesso un segnale al raggiungimento del valore di vuoto preimpostato (ad es. richiesta «Pezzo disponibile»).

La versione con l'interruttore VS-V-SD ha un punto di commutazione fisso (ad es. 600 mbar). Il VS-V-AH-T ha due punti di commutazione programmabili a piacere.

Attenersi anche alle istruzioni per l'uso separate del vacuostato!

Een afblaasklep zorgt voor het snel neerzetten van werkstukken. Tijdens het afblazen mag niet tegelijkertijd gezogen worden! Bij de ejectorversie met geïntegreerde afblaasimpuls wordt er bij het uitschakelen van de zuigklep automatisch een afblaasimpuls afgegeven.

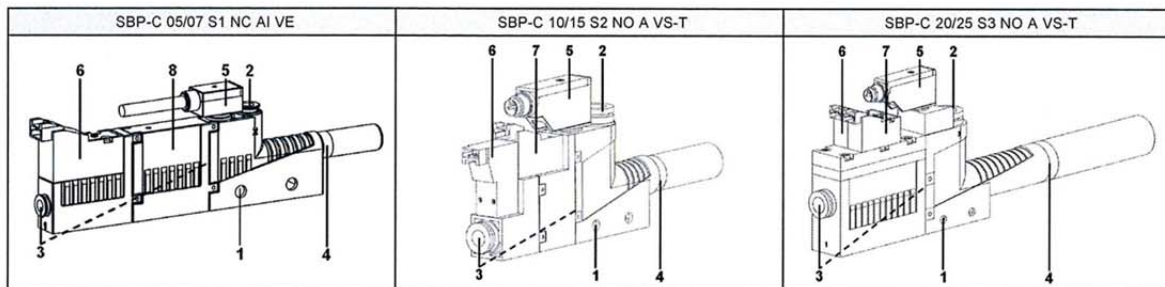
Bij de versie met vacuümschakelaar wordt het systeemvacuüm gemeten en bij het bereiken van de voorinstelde vacuümwaarde wordt er een signaal geactiveerd (bijv. vraag „Werkstuk aanwezig”).

De versie met de schakelaar VS-V-SD heeft een vast ingesteld schakelpunt (bijv. 600 mbar). De VS-V-AH-T heeft twee vrij te kiezen schakelpunten.

De separate handleiding van de vacuümschakelaar dient aangehouden te worden!

Resumen de variantes / Schema delle varianti / Variantenoverzicht

Designación breve / Denominazione in breve / Korte aanduiding	Tamaño de toberas en mm*10 / Misura ugello in mm*10 / Sproeiergrootte in mm*10	Conexión / Attacco / Aansluiting	Posición de reposo de válvula de aspiración / Posizione di riposo valvola aspirante / Ruststand zuigklep	Función de descarga / Funzione di scarico / Afblaasfunctie	Control del sistema / Controllo del sistema / Systeembewaking
SBP-C	5 ... 0,5 mm ... 25 ... 2,5 mm	S ... Conexión de tubo flexible / Attacco tubo flessibile / Slangaansluiting	NO ... abierta sin corriente / aperto senza corrente / stroomloos open	A ... Válvula de descarga / Valvola di scarico / afblaasklep	- ... Sin interruptor de vacío con vacuostato / zonder vacuümschakelaar
		G ... Conexión de rosca / attacco filettatura / Schroefdraad-aansluiting	NC ... cerrada sin corriente / chiuso senza corrente / stroomloos gesloten	AI ... Impulso de descarga / Impulso di scarico / afblaasimpuls	VE ... con interruptor de vacío con vacuostato / met vacuümschakelaar VS-V-SD
					VS-T ... con interruptor de vacío con vacuostato / met vacuümschakelaar VS-V-AH-T



Pos	Designación	Denominazione	Aanduiding
1	Agujeros de fijación para tornillos M4	Fori di fissaggio per viti M4	Montagegaten voor M4-schroeven
2	Conexión de vacío	Attacco vuoto	Vacuümaansluiting
3	Conexión de aire comprimido	Attacco aria compressa	Persluchtaansluiting
4	Conexión de aire de salida / Silenciador	Attacco aria di scarico / silenziatore	Uitlaatluchtaansluiting / geluiddemper
5	Interruptor de vacío (VS-V-SD / VS-V-AH-T)	Vacuostato (VS-V-SD / VS-V-AH-T)	Vacuümschakelaar (VS-V-SD / VS-V-AH-T)
6	Válvula electromagnética «Aspirar»	Valvola elettromagnetica «Aspirare»	Elektromagnetische klep „Zuigen“
7	Válvula electromagnética «Descargar» 1	Valvola elettromagnetica «Scaricare» 1	Elektromagnetische klep „Afblazen“ 1
8	Acumulador para impulso de descarga	Accumulatore per impulso di scarico	Reservoir voor afblaasimpuls

¹ En la versión de eyector «NO», se deben activar simultáneamente las dos válvulas electromagnéticas.

¹ Nella versione eiettore «NO» le due valvole elettromagnetiche devono essere comandate insieme.

¹ Bij de ejectorversie „NO” moeten de beide elektromagnetische kleppen tegelijkertijd aangestuurd worden.

Mantenimiento

Gracias al uso de un silenciador abierto, el eyector no precisa mantenimiento.

Si la suciedad es fuerte, el silenciador se puede limpiar aplicándole aire comprimido. No mire a la corriente de aire comprimido.

Manutenzione

Grazie all'utilizzo di un silenziatore aperto, l'eiettore non richiede manutenzione!

In caso di sporco molto ostinato, il silenziatore può essere pulito con aria compressa. Non guardare mai il flusso d'aria compressa!

Onderhoud

De ejector is dankzij het gebruik van een open geluiddemper onderhoudsvrij!

Bij zeer sterke vervuiling kan de geluiddemper met perslucht uitgeblazen worden. Voorzichtig, niet in de persluchtstroom kijken!

Detección de fallos / Ricerca anomalie / Opsporen van storingen

Fallo	Causa posible	Solución
No se alcanza el nivel de vacío o el vacío tarda demasiado en establecerse.	Fuga en el tubo flexible de aire comprimido	Compruebe las conexiones del tubo flexible
	Leckage in Vakuumkreis	Vakuumkreis (Schlauchleitung, Sauger) überprüfen
	Fuga en el circuito de vacío	Compruebe el circuito de vacío (tubo flexible, ventosa)
	Presión de servicio demasiado baja	Aumente la presión de servicio
Anomalia	Possibile causa	Rimedio
Il livello del vuoto non viene raggiunto o il vuoto viene creato troppo lentamente	Perdita nella tubazione flessibile dell'aria compressa	Controllare le tubazioni
	Leak in vacuum system	Check vacuum system (hose, suction pad)
	Perdita nel circuito del vuoto	Controllare il circuito del vuoto (tubazione, aspiratore)
	Pressione d'esercizio troppo bassa	Aumentare la pressione d'esercizio
Storing	Mogelijke oorzaak	Verhelpen van de storing
Vacuümniveau wordt niet bereikt of vacuüm wordt te langzaam opgebouwd	Lekkage in persluchtslangleiding	Slangkoppelingen controleren
	Lekkage in vacuümcircuit	Vacuümcircuit (slangleiding, zuiger) controleren
	Bedrijfsdruk te laag	Bedrijfsdruk verhogen
	Binnen-Ø van de persluchtslangleidingen te klein	Slangleidingen met grotere binnen-Ø gebruiken

Datos técnicos / Dati tecnici / Technische specificaties

Modelo / Tipo / Type	SBP 05	SBP 07	SBP 10	SBP 15	SBP 20	SBP 25
Tobera / Ugello / Sproeier	0.5	0.7	1.0	1.5	2.0	2.5
Vacío máx. / Vuoto max. / Max. vacuüm [%] ¹	85	85	85	85	85	85
Capacidad de aspiración / Capacità di aspirazione / Zuigvermogen [l/min] ¹	7	16	38	70	123	215
Consumo de aire / Consumo d'aria / Luchtverbruik [l/min] ¹	14	25 (24 ²)	48	118	208	311 (320 ²)
Nivel acústico (aspiración) / Livello sonoro aspirato / Geluidsdruk niveau aangezogen [db(A)] ¹	53	59	59	65	68	70
Nivel acústico (libre) / Livello sonoro libero / Geluidsdruk niveau vrij [db(A)] ¹	58	65	65	72	77	78
Presión de servicio opc. / Pressione d'esercizio ott. / Opt. Bedrijfsdruk [bar]	4.5	4.5 (5.4 ²)	4.5	4.5 (5.0 ²)	4.5	4.5 (5.2 ²)
Presión de servicio / Pressione di esercizio / Bedrijfsdruk [bar]	3-6					
Posición de montaje / Posizione di montaggio / Montagepositie	cualquiera / a scelta / Willekeurig					
Diámetro interior de tubo flexible recomendado P/V Diametro interno tubo flessibile consigliato P/V Aanbevolen binnendiameter slang P/V [mm] ³	2/2	2/2	4/6	4/6	6/8	6/8
Par máx. de apriete / Max. coppia di serraggio / Max. aandraaimoment [Nm]	0,7					
Margen de temperatura / Campo di temperatura / Temperatuurbereik [°C]	0...+50					
Medio de servicio / Mezzo di esercizio / Bedrijfsmiddel	Aire comprimido, sin aceitar o aceitado según ISO 8573-1:2001, clase 7 ⁴ -4-4 ⁵ / Aria compressa non oliata o oliata secondo ISO 8573-1:2001, classe 7 ⁴ -4-4 ⁵ / Perslucht, olievrij of oliehoudend conform ISO 8573-1:2001, klasse 7 ⁴ -4-4 ⁵					
Tensión de alimentación de válvulas / Tensione di alimentazione valvole / Voedingsspanning kleppen [V _{DC}] ²	+24 (-5/+10%) Baja tensión de protección / Bassa tensione di protezione / Très basse tension de protection / Laagspanning (PELV)					
Tensión de alimentación del interruptor de vacío / Tensione di alimentazione vacuostato / Voedingsspanning vacuümschakelaar [V _{DC}] VS-V-SD	+10 ... 24 (ondulación residual / ondulatione residua / rimpel P-P ±5%), Baja tensión de protección / Bassa tensione di protezione / Laagspanning (PELV)					
Tensión de alimentación del interruptor de vacío / Tensione di alimentazione vacuostato / Voedingsspanning vacuümschakelaar [V _{DC}] VS-V-AH-T	+10 ... 30 (Restwelligkeit / residual ripple / ondulation résiduelle P-P ±10%) Schutzkleinspannung / Protected extra low voltage / Très basse tension de protection (PELV)					
Tipo de protección / Tipo di protezione / Beschermingsgraad EN 60529/IEC 529	IP40 (montado) / IP40 (montato) / IP40 (état installé) / IP40 (in gemonteerde toestand)					
Materiales utilizados / Materiali impiegati / Toegepaste materialen	PA6 GF30, aluminio, latón, POM, NBR, PE / PA6 GF30, alluminio, ottone, POM, NBR, PE / PA6 GF30, aluminium, messing, POM, NBR, PE					
Eyectores por barra de clips / Eiettori per barra a clip / Ejectoren per klikijst	11		7			5

¹ A una presión de servicio óptima

² Versión con válvulas electromagnéticas

³ Los datos indicados se refieren a una longitud de tubo flexible máx. de 2 m. Si las longitudes de los tubos flexibles son mayores, se debe utilizar el diámetro de tubo flexible con el tamaño mayor siguiente

⁴ Recomendación clase 6 (5µm)

⁵ Máx. 30 mg/m³ (2 gotas) con un paso nominal de qv=1000 l/min

¹ Con pressione di esercizio ottimale

² Versione con valvole elettromagnetiche

³ I valori dati si riferiscono a una lunghezza del tubo flessibile di max. 2m. Per lunghezze tubo maggiori, selezionare il diametro maggiore corrispondente

⁴ Suggerimento classe 6 (5µm)

⁵ Max. 30 mg/m³ (2 gocce) per una portata nominale di qv=1000 l/min

¹ Bij optimale bedrijfsdruk

² Versie met elektromagnetische kleppen

³ De aangegeven waarden gelden voor een slanglengte van max. 2 m. Gebruik voor langere slangen de slangdiameter die een maat groter is

⁴ Aanbeveling klasse 6 (5µm)

⁵ Max. 30 mg/m³ (2 druppels) bij een nominale doorlaat van qv=1000 l/min

Válvulas electromagnéticas / Valvole magnetiche / Elektromagnetische kleppen

Tensión / Spanning	Potencia / Potenza / Vermogen	ED	Tiempo de conmutación E/A Tempo di manovra Acceso/Spento / Schakelduur aan/uit	Accionamiento manual / Azionamento manuale / Handbediening	Conexión de seguridad / Collegamento di protezione / Overspanningsbeveiliging	Estado de conmutación / Stato di commutazione / Statusindicatie	Tipo de protección / Tipo di protezione / Beschermingsgraad
[V _{DC}]	[W]	-	[ms]	-	-	-	-
+24 (- 5/+10%)	1.3	100%	8/10	Palpando / Con pulsante / Drukknop	Diodo Z (en válvula) / Diodo a Z (nella valvola) / Zenerdiode (in klep)	LED – rojo / LED – rosso / LED – rood	IP 40 (con conector) / IP 40 (con spina) / IP 40 (met stekker)

Se deben observar las instrucciones de manejo por separado del interruptor de vacío.

Attenersi anche alle istruzioni per l'uso del vacuostato!

De aparte handleiding van de vacuümschakelaar dient opgevolgd te worden!

Accesorios / Accessori / Toebehoren

Modelo / Tipo / Type	SBP 05/07...	SBP 10/15...	SBP 20/25...
Silenciador / Silenziatore / Geluiddemper	10.02.01.00539	10.02.01.00540	10.02.01.00719
Cable de conexión para válvulas electromagnéticas (3m) / Cavo di allacciamento valvole elettromagnetiche (3m) / Aansluitleiding voor elektromagnetische kleppen (3m)		21.04.06.00086	
Cable de conexión para interruptor de vacío VS-V-AH-T (5 m) / Cavo di allacciamento vacuostato (5 m) VS-V-AH-T / Aansluitleiding voor vacuümschakelaar VS-V-AH-T (5 m)		10.06.02.00031	
Barra de clips / Barra a clip / Kliklijst		10.02.01.00511	
Juego de fijación para la barra de clips del rail DIN / Kit di fissaggio barra a clip per guide a cappello DIN / Bevestigingsset kliklijst voor DIN-rail		10.02.01.00769	

Piezas de repuesto y piezas sometidas al desgaste

Por este aparato concedemos una garantía conforme a nuestras condiciones generales de venta.

Lo mismo tiene validez para piezas de repuesto, siempre que sean piezas de repuesto originales suministradas por nosotros. Queda excluido cualquier tipo de responsabilidad de nuestra parte por los daños surgidos por la utilización de piezas de repuesto o accesorios no originales.

Pezzi di ricambio e parti soggette ad usura

Per il presente apparecchio concediamo una garanzia secondo quanto stabilito nelle condizioni generali di vendita e di consegna.

Lo stesso vale per i pezzi di ricambio, purché si tratti di ricambi originali forniti da noi. Per eventuali danni causati dall'impiego di ricambi o accessori diversi da quelli originali è esclusa ogni nostra responsabilità.

Reserveonderdelen en slijtdelen

Op dit toestel verlenen wij garantie conform onze algemene verkoop- en leveringsvoorwaarden.

Dat geldt tevens voor reserveonderdelen, voor zover deze origineel en door ons geleverd zijn. Voor schade die ontstaat door het gebruik van niet-originele reserveonderdelen of niet-originele accessoires zijn wij niet aansprakelijk.

Modelo / Tipo / Type	SBP-C 05/07...	SBP-C 10/15...	SBP-C 20/25...	Legende
Silenciador / Silenziatore / Geluiddemper	10.02.01.00539	10.02.01.00540	10.02.01.00719	V
Válvula electromagnética Aspirar / Valvola elettromagnetica «Aspirare» / Elektromagnetische klep Zuigen	10.05.01.00238	10.05.01.00103	10.05.01.00136	E
Válvula electromagnética Descargar / Valvola elettromagnetica «Scaricare» / Elektromagnetische klep Aflazen	-	10.05.01.00136	10.05.01.00135	E
Interruptor de vacío VS-V-AH-T-PNP-S / Vacuostato VS-V-AH-T-PNP-S / Vacuümschakelaar VS-V-AH-T-PNP-S		10.06.02.00294		E
Interruptor de vacío VS-V-AH-T-NPN-S / Vacuostato VS-V-AH-T-NPN-S / Vacuümschakelaar VS-V-AH-T-NPN-S		10.06.02.00396		E

E= Pieza de repuesto, V= Pieza sometida a desgaste, VB= Componente sometido al desgaste, contiene piezas sometidas a desgaste

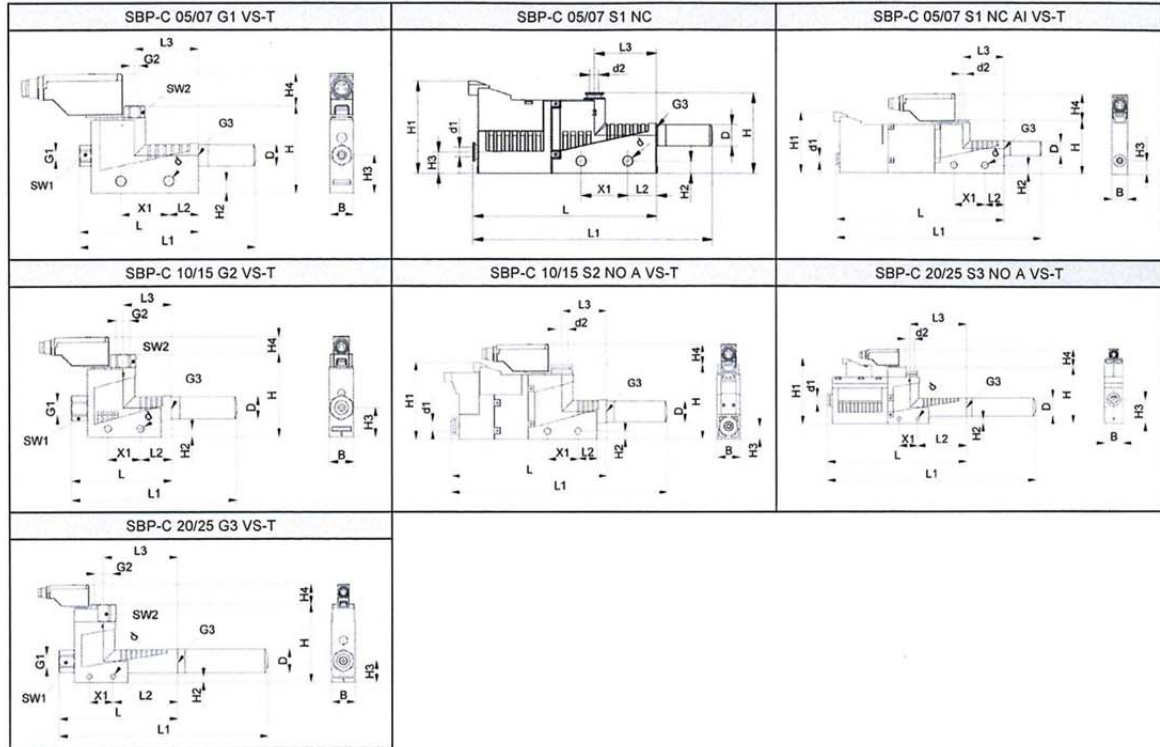
E= Ricambio, V= Parte soggetta ad usura, VB= Gruppo con parti soggette ad usura

E= reserveonderdeel, V= slijtdeel, VB= module met slijtdelen, bevat slijtdelen

Reservado el derecho a realizar modificaciones por causas técnicas. No nos responsabilizamos de fallos en la impresión y otros errores.

Con riserva di modifiche tecniche, refusi e errori!

Technische wijzigingen, drukfouten en vergissingen voorbehouden!

Abmessungen / Dimensions / Dimensions / Dimensiones / Dimensioni / Afmetingen


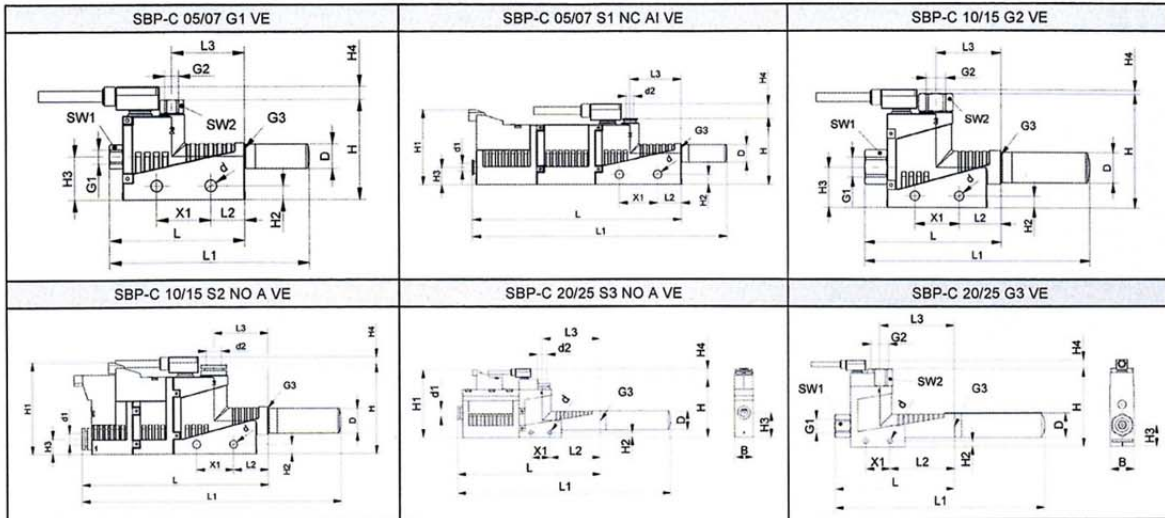
Type	B	d	D	d1	d2	G1	G2	G3	H	H1	H2	H3	H4	L	L1	L2	L3	SW1	SW2	X1	Weight
SBP-C 05/07 S1 VS-T	10	4,2	9	4	4	-	-	M5	34	-	5,2	16	17	47	71	12,5	27	-	-	20	16
SBP-C 10/15 S2 VS-T	15	4,2	13,5	6	8	-	-	G1/8"	49	-	5,2	18	13,5	57	97	19	29,5	-	-	20	30
SBP-C 20/25 S3 VS-T	20	4,2	20	8	10	-	-	G3/8"	57,5	-	5,2	18	24,5	92	168	54	62	-	-	20	77
SBP-C 05/07 S1 NC	10	4,2	9	4	4	-	-	M5	34	39	5,2	9	-	78	102	12,5	27	-	-	20	27
SBP-C 05/07 S1 NC VS-T	10	4,2	9	4	4	-	-	M5	34	39	5,2	9	17	78	102	12,5	27	-	-	20	33
SBP-C 05/07 S1 NC AI	10	4,2	9	4	4	-	-	M5	34	39	5,2	9	-	108	132	12,5	27	-	-	20	35
SBP-C 05/07 S1 NC AI VS-T	10	4,2	9	4	4	-	-	M5	34	39	5,2	9	17	108	132	12,5	27	-	-	20	41
SBP-C 10/15 S2 NO A	15	4,2	13,5	6	8	-	-	G1/8"	49	50	5,2	8,5	-	101,5	141,5	19	29,5	-	-	20	65
SBP-C 10/15 S2 NO A VS-T	15	4,2	13,5	6	8	-	-	G1/8"	49	50	5,2	8,5	13,5	101,5	141,5	19	29,5	-	-	20	70
SBP-C 20/25 S3 NO A	20	4,2	20	8	10	-	-	G3/8"	57,5	72	5,2	26	-	152	228	54	62	-	-	20	148
SBP-C 20/25 S3 NO A VS-T	20	4,2	20	8	10	-	-	G3/8"	57,5	72	5,2	26	24,5	152	228	54	62	-	-	20	154
SBP-C 05/07 G1 VS-T	10	4,2	9	-	-	M5	M5	M5	37	39	5,2	16	14	50	74	12,5	27	8	8	20	16,5
SBP-C 10/15 G2 VS-T	15	4,2	13,5	-	-	G1/8"	G1/8"	G1/8"	51	50	5,2	18	11	61,5	101,5	19	29,5	14	14	20	35
SBP-C 20/25 G3 VS-T	20	4,2	20	-	-	G1/4"	G3/8"	G3/8"	65,5	72	5,2	18	16,5	99,5	175,5	54	62	17	19	20	75
SBP-C 05/07 G1 NC	10	4,2	9	-	-	M5	M5	M5	37	39	5,2	9	-	81	105	12,5	27	8	8	20	27,5
SBP-C 05/07 G1 NC VS-T	10	4,2	9	-	-	M5	M5	M5	37	39	5,2	9	14	81	105	12,5	27	8	8	20	33,5
SBP-C 05/07 G1 NC AI	10	4,2	9	-	-	M5	M5	M5	37	39	5,2	9	-	111	135	12,5	27	8	8	20	35,5
SBP-C 05/07 G1 NC AI VS-T	10	4,2	9	-	-	M5	M5	M5	37	39	5,2	9	14	111	135	12,5	27	8	8	20	41,5
SBP-C 10/15 G2 NO A	15	4,2	13,5	-	-	G1/8"	G1/8"	G1/8"	51	50	5,2	8,5	-	106	146	19	29,5	14	14	20	70
SBP-C 10/15 G2 NO A VS-T	15	4,2	13,5	-	-	G1/8"	G1/8"	G1/8"	51	50	5,2	8,5	11	106	146	19	29,5	14	14	20	75
SBP-C 20/25 G3 NO A	20	4,2	20	-	-	G1/4"	G3/8"	G3/8"	65,5	72	5,2	26	-	159,5	235,5	54	62	17	19	20	146
SBP-C 20/25 G3 NO A VS-T	20	4,2	20	-	-	G1/4"	G3/8"	G3/8"	65,5	72	5,2	26	16,5	159,5	235,5	54	62	17	19	20	152

Längenmaße in mm, Gewicht in g
Longitudes en mm, pesos en g

Dimensions of length mm, weight in g
Lunghezza in mm, peso in g

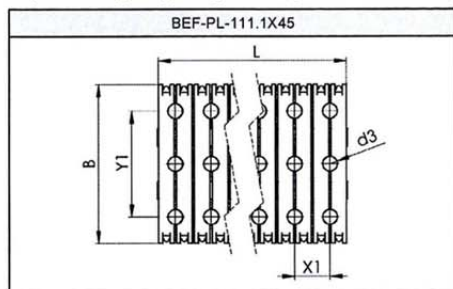
Indications de longueur en mm, de poids en g
Lengtematen in mm, gewicht in g

Abmessungen / Dimensions / Dimensions / Dimensiones / Dimensioni / Afmetingen



Type	B	d	D	d1	d2	G1	G2	G3	H	H1	H2	H3	H4	L	L1	L2	L3	SW1	SW2	X1	Weight
SBP-C 05/07 S1 VE	10	4,2	9	4	4	-	-	M5	34	-	5,2	16	8	47	71	12,5	27	-	-	20	86
SBP-C 10/15 S2 VE	15	4,2	13,5	6	8	-	-	G1/8"	49	-	5,2	18	4	57	97	19	29,5	-	-	20	100
SBP-C 20/25 S3 VE	20	4,2	20	8	10	-	-	G3/8"	57,5	-	5,2	18	15,5	92	168	54	62	-	-	20	147
SBP-C 05/07 S1 NC VE	10	4,2	9	4	4	-	-	M5	34	39	5,2	9	8	78	102	12,5	27	-	-	20	103
SBP-C 05/07 S1 NC AI VE	10	4,2	9	4	4	-	-	M5	34	39	5,2	9	8	108	132	12,5	27	-	-	20	111
SBP-C 10/15 S2 NO A VE	15	4,2	13,5	6	8	-	-	G1/8"	49	50	5,2	8,5	4	101,5	141,5	19	29,5	-	-	20	140
SBP-C 20/25 S3 NO A VE	20	4,2	20	8	10	-	-	G3/8"	57,5	72	5,2	26	15,5	152	228	54	62	-	-	20	224
SBP-C 05/07 G1 VE	10	4,2	9	-	-	M5	M5	M5	37	-	5,2	16	5	50	74	12,5	27	8	8	20	86,5
SBP-C 10/15 G2 VE	15	4,2	13,5	-	-	G1/8"	G1/8"	G1/8"	51	-	5,2	18	2	61,5	101,5	19	29,5	14	14	20	105
SBP-C 20/25 G3 VE	20	4,2	20	-	-	G1/4"	G3/8"	G3/8"	65,5	-	5,2	18	7,5	99,5	175,5	54	62	17	19	20	145
SBP-C 05/07 G1 NC VE	10	4,2	9	-	-	M5	M5	M5	37	39	5,2	9	5	81	105	12,5	27	8	8	20	103,5
SBP-C 05/07 G1 NC AI VE	10	4,2	9	-	-	M5	M5	M5	37	39	5,2	9	5	111	135	12,5	27	8	8	20	111,5
SBP-C 10/15 G2 NO A VE	15	4,2	13,5	-	-	G1/8"	G1/8"	G1/8"	51	50	5,2	8,5	2	106	146	19	29,5	14	14	20	145
SBP-C 20/25 G3 NO A VE	20	4,2	20	-	-	G1/4"	G3/8"	G3/8"	65,5	72	5,2	26	7,5	159,5	235,5	54	62	17	19	20	222

Clipleiste / Clip strip / Baguette à agrafes / Barra de clips / Barra a clip / Klilijst



B	d3	L	X1	Y1
45	4,2	111,1	10,1	30

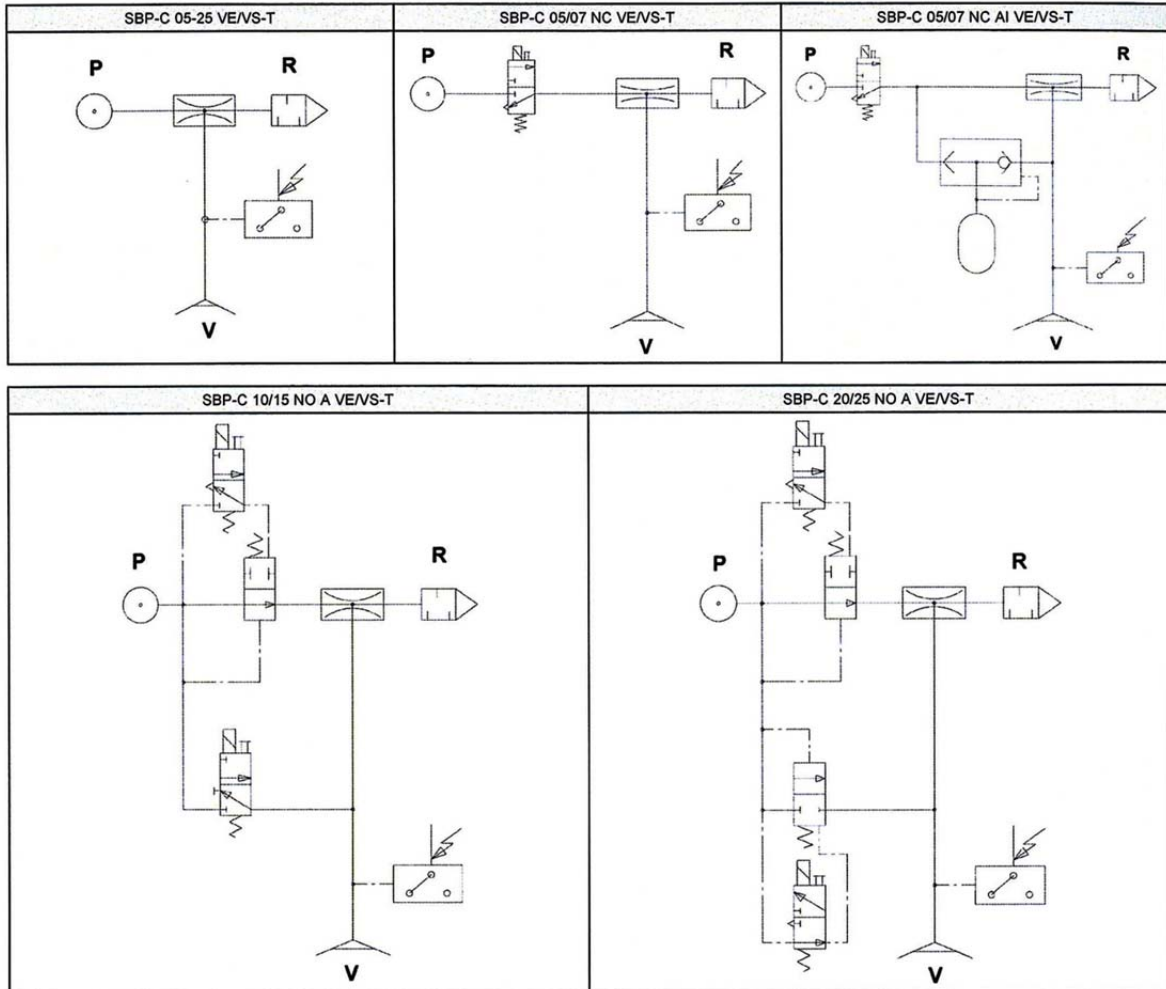
Längenmaße in mm, Gewicht in g
Longitudes en mm, pesos en g

Dimensions of length mm, weight in g
Lunghezza in mm, peso in g

Indications de longueur en mm, de poids en g
Lengtematen in mm, gewicht in g



Pneumatikplan / Pneumatic diagram / Schéma pneumatique / Plano neumático / Schema pneumatico / Pneumatisch schema



Gilt für folgende Artikel:

Grundejektoren SBP-C, mit Ablassventil, mit integriertem Schalldämpfer

Artikel Nr.	Typen Nr.
108389	SBPC 10
108390	SBPC 15
108391	SBPC 20
108392	SBPC 25

Grundejektoren SBP-C, mit Ablassventil, mit elektr. Vakuumschalter, mit integriertem Schalldämpfer

Artikel Nr.	Typen Nr.
108393	SBPC 100
108394	SBPC 150
108395	SBPC 200
108396	SBPC 250