


**Für Ventile der Serien 516 (pneumatisch)
 und 517 (elektropneumatisch)**

5510.02-18–5510.38-A, 5520.02-18–5520.12-A

Produktbeschreibung

Grundplatten aus Alu-Legierung 6061-T6 für 2 bis 8 Ventilpositionen.

Technische Daten

Artikel Nr.	5510.02-18–5510.08-18	5510.02-14–5510.08-14	5510.02-38–5510.08-38
Baugröße	100	200	300
Medium	Luft (Filtration mit $\leq 40 \mu\text{m}$ Filter notwendig)		
Passend für Baureihe	517.1000, 517.1001, 517.1100, 517.1101, 517.1200, 517.1201, 517.1300, 517.1301, 517.1400, 517.1401, 517.1500, 517.1501, 516.1000, 516.1001, 516.2000, 516.2001, 516.3000, 516.3001	517.1002, 517.1003, 517.1102, 517.1103, 517.1202, 517.1203, 517.1302, 517.1303, 517.1402, 517.1403, 517.1502, 517.1503, 516.1002, 516.1003, 516.2002, 516.2003, 516.3002, 516.3003	517.1004, 517.1005, 517.1104, 517.1105, 517.1204, 517.1205, 517.1304, 517.1305, 517.1404, 517.1405, 517.1504, 517.1505, 516.1004, 516.1005, 516.2004, 516.2005, 516.3004, 516.2005

Artikel Nr.	5520.02-18–5520.08-18	5520.02-14–5520.08-14	5520.02-38–5520.08-38	5520.02-12–5520.08-12
Baugröße	100	200	300	400
Medium	Luft (Filtration mit $\leq 40 \mu\text{m}$ Filter notwendig)			
Passend für Baureihe	517.2000, 517.2001, 517.2100, 517.2101, 517.2200, 517.2201, 517.2300, 517.2301, 517.3000, 517.3001, 517.3100, 517.3101, 517.3200, 517.3201, 517.3300, 517.3301, 517.3400, 517.3401, 517.3500, 517.3501, 516.4000, 516.4001, 516.5000, 516.5001, 516.6000, 516.6001, 516.7000, 516.7001, 516.8000, 516.8001	517.2002, 517.2003, 517.2102, 517.2103, 517.2202, 517.2203, 517.2302, 517.2303, 517.3002, 517.3003, 517.3102, 517.3103, 517.3202, 517.3203, 517.3302, 517.3303, 517.3402, 517.3403, 517.3502, 517.3503, 516.4002, 516.4003, 516.5002, 516.5003, 516.6002, 516.6003, 516.7002, 516.7003, 516.8002, 516.8003	517.2004, 517.2005, 517.2104, 517.2105, 517.2204, 517.2205, 517.2304, 517.2305, 517.3004, 517.3005, 517.3104, 517.3105, 517.3204, 517.3205, 517.3304, 517.3305, 517.3404, 517.3405, 517.3504, 517.3505, 516.4004, 516.4005, 516.5004, 516.5005, 516.6004, 516.6005, 516.7004, 516.7005, 516.8005, 516.8005	517.2006, 517.2106, 517.2206, 517.2306, 517.3006, 517.3106, 517.3206, 517.3306, 517.3406, 517.3506, 516.4006, 516.5006, 516.6006, 516.7006, 516.8006

Bestellinformationen

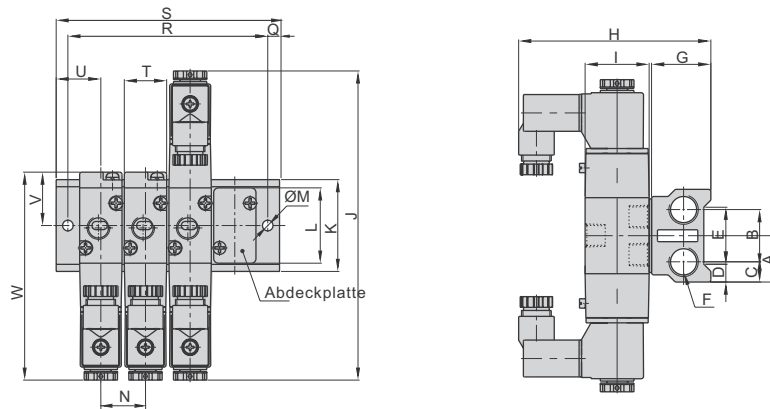
Artikel Nr.	Typ
5510.02-18–5510.38-A	Grundplatte für 3/2-Wegeventile
5520.02-18–5520.12-A	Grundplatte für 5/2- und 5/3-Wegeventile

Für Ventile der Serien 516 (pneumatisch) und 517 (elektropneumatisch)

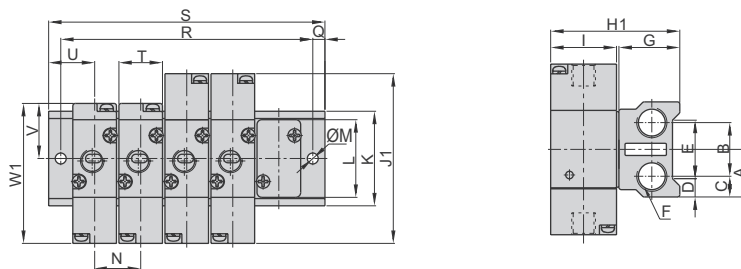
5510.02-18-5510.38-A, 5520.02-18-5520.12-A

Maße

Serie 517



Serie 516



Artikel Nr.	A	B	C	D	E	F	G	H	H1	I	J	J1	K	L	M	N	Q	T	U
5510.02-18-5510.08-18	19,5	22	8,5	7,5	24	1/4"	25	81	53	27	131,4	70	39	32	4,5	19	5	18	19
5510.02-14-5510.08-14	22,5	25	10	8	29	1/4"	25	92,7	61	35	162,4	84	45	40	4,5	23	6	22	23
5510.02-38-5510.08-38	26	28	12	8	36	3/8"	29	99,2	70	40	174,8	96	52	47	4,5	28	6	27	27

(Werte in mm, Ausnahme F = Zoll)

Artikel Nr.	R								S								V	W	W1
	1F	2F	3F	4F	5F	6F	7F	8F	1F	2F	3F	4F	5F	6F	7F	8F			
5510.02-18-5510.08-18	28	47	66	85	104	123	142	161	38	57	76	95	114	133	152	171	22,7	88,4	57,7
5510.02-14-5510.08-14	34	57	80	103	126	149	172	195	46	69	92	115	138	161	184	207	27,7	109,1	69,7
5510.02-38-5510.08-38	42	70	98	126	154	182	210	238	54	82	110	138	166	194	222	250	32,5	119,9	80,5

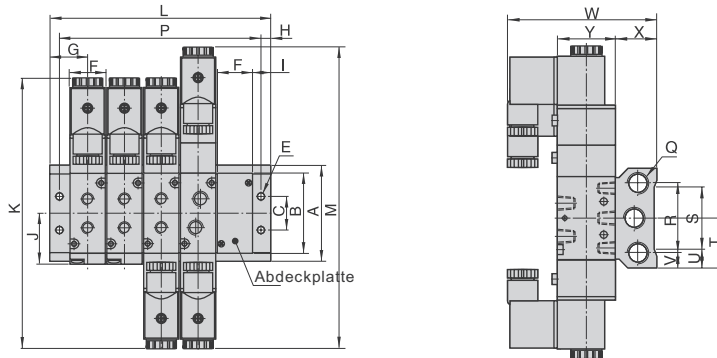
(Werte in mm)

Für Ventile der Serien 516 (pneumatisch) und 517 (elektropneumatisch)

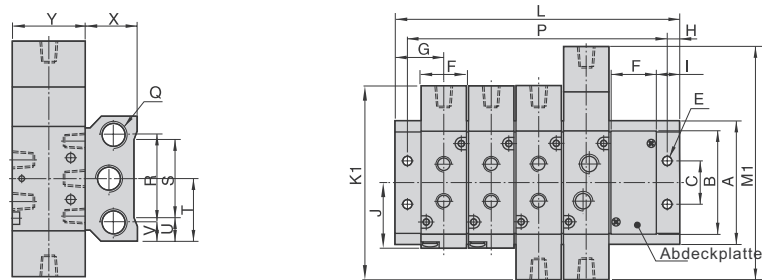
5510.02-18–5510.38-A, 5520.02-18–5520.12-A

Maße

Serie 517



Serie 516



Artikel Nr.	A	B	C	E	F	G	H	I	J	K	K1	M1	M1	Q	R	S	T	U	V
5520.02-18–5520.08-18	58	43,2	20	4,5	18,3	19	5	10	28,2	139,4	81	154,5	96	1/4"	40	30	29	14	9
5520.02-14–5520.08-14	61	50,7	21	4,5	22,4	23	6	12	31,7	170	92	189	111	1/4"	43	32	30,5	14,5	9
5520.02-38–5520.08-38	75	64,8	26	4,5	27,3	27	6	13,5	40	188,8	111	208	130	3/8"	53	48	37,5	13,5	11
5520.02-12–5520.08-12	104	94,5	32	5,5	34,3	31,5	7	14,5	57	221,8	142	243	163	1/2"	68	67	52	18,5	18

(Werte in mm, Ausnahme Q = Zoll)

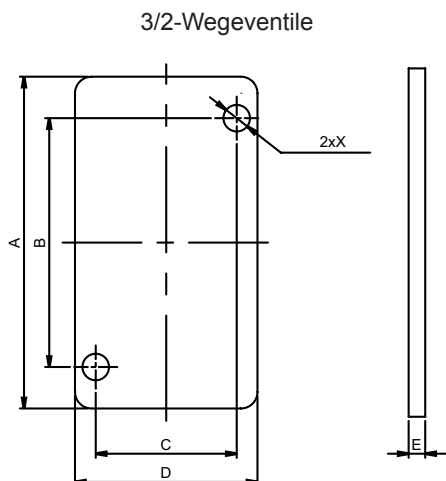
Artikel Nr.	L								P								W	X	Y
	1F	2F	3F	4F	5F	6F	7F	8F	1F	2F	3F	4F	5F	6F	7F	8F			
5520.02-18–5520.08-18	38	57	76	95	114	133	152	171	28	47	66	85	104	123	142	161	79	25	27
5520.02-14–5520.08-14	46	69	92	115	138	161	184	207	34	57	80	103	126	149	172	195	93	26	35
5520.02-38–5520.08-38	54	82	110	138	166	194	222	250	42	70	98	126	154	182	210	238	99,5	30	40
5520.02-12–5520.08-12	63	98	133	168	203	238	273	308	49	84	119	154	189	224	259	294	112,5	38	50

(Werte in mm)

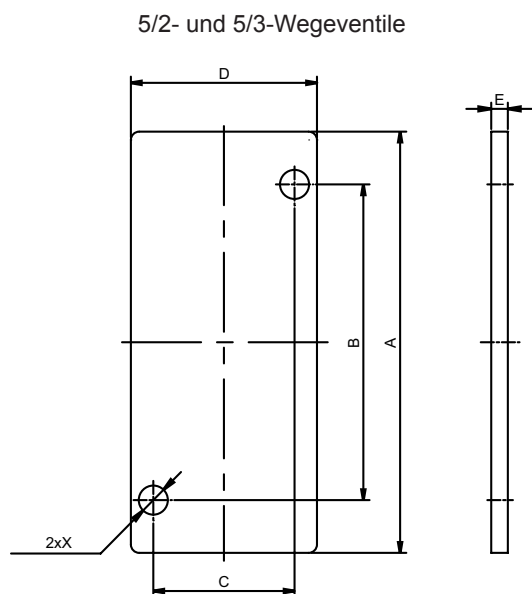
Für Ventile der Serien 516 (pneumatisch) und 517 (elektropneumatisch)

5510.02-18-5510.38-A, 5520.02-18-5520.12-A

Abdeckplatte für Grundplatte



Artikel Nr.	A	B	C	D	X	E
5510.18-A	32	19	13	18	3,2	2
5510.14-A	40	30	17	22	3,2	2
5510.38-A	47	35	20	27	4,3	2



Artikel Nr.	A	B	C	D	X	E
5520.18-A	43,2	30	13	18,3	3,5	2
5520.14-A	50,7	38	17	22,4	3,5	2
5520.38-A	64,8	50	20	27,3	4,5	2
5520.12-A	94,5	72	27	34,3	4,5	3

Bestellinformationen

Artikel Nr.	Ident Nr.
5510.02-18	116220
5510.03-18	116223
5510.04-18	116226
5510.05-18	116229
5510.06-18	116232
5510.07-18	116235
5510.08-18	116238
5510.18-A	116241
5510.02-14	116219
5510.03-14	116222
5510.04-14	116225
5510.05-14	116228
5510.06-14	116231
5510.07-14	116234
5510.08-14	116237
5510.14-A	116240
5510.02-38	116221
5510.03-38	116224
5510.04-38	116227
5510.05-38	116230
5510.06-38	116233
5510.07-38	116236
5510.08-38	116239
5510.38-A	116242

Bestellinformationen

Artikel Nr.	Ident Nr.
5520.02-18	116245
5520.03-18	116249
5520.04-18	116253
5520.05-18	116257
5520.06-18	116261
5520.07-18	116265
5520.08-18	116269
5520.18-A	116273
5520.02-14	116244
5520.03-14	116248
5520.04-14	116252
5520.05-14	116256
5520.06-14	116260
5520.07-14	116264
5520.08-14	116268
5520.14-A	116272
5520.02-38	116246
5520.03-38	116250
5520.04-38	116254
5520.05-38	116258
5520.06-38	116262
5520.07-38	116266
5520.08-38	116270
5520.38-A	116274
5520.02-12	116243
5520.03-12	116247
5520.04-12	116251
5520.05-12	116255
5520.06-12	116259
5520.07-12	116263
5520.08-12	116267
5520.12-A	116271