

Die Ventilkonstruktion erlaubt durch die Verwendung des Tapered Tee Seal® einen ölfreien Betrieb und stellt keine großen Ansprüche an die Beschaffenheit der Druckluft.

Die Ventile sind weitestgehend schmutzresistent und können somit auch unter schwierigen Einsatzbedingungen problemlos eingesetzt werden.

Leckagen bzw. das Hängenbleiben des Schiebers werden, auch nach längerem Stillstand, verhindert.

Betriebsdruck:	2,5 bis 10 bar Vakuum bis 10 bar (externe Steuerluft)
Temperaturbereich:	-10 °C bis +60 °C
Minimaler Arbeitsdruck:	2,5 bar
Durchfluss bei 6 bar und Δ 1,0 bar:	1500 NI/min (G 1/4), 4600 NI/min (G 1/2)
Elektrischer Anschluss:	Gerätestecker PG 9, Form B
Schutzart:	IP 65 (DIN 46244)
Gehäuse:	Alu eloxiert
Kolbenschieber:	Edelstahl
Dichtmaterial:	NBR
Handhilfsbetätigung:	tastend

### 5/2-Wegeventil, einseitig elektromagnetisch betätigt

Artikel Nr.	Typen Nr.	Anschluss	Spannung	DN	Funktion	Schaltbild
106592	517.422	G 1/4	24 V DC	7,5	5/2-Wege	35
106593	517.423	G 1/2	24 V DC	15	5/2-Wege	35
106594	517.425	G 1/4	230 V AC / 50 Hz	7,5	5/2-Wege	35
106595	517.426	G 1/2	230 V AC / 50 Hz	15	5/2-Wege	35



517.422

### 5/2-Wegeventil, beidseitig elektromagnetisch betätigt

Artikel Nr.	Typen Nr.	Anschluss	Spannung	DN	Funktion	Schaltbild
106596	517.522	G 1/4	24 V DC	7,5	5/2-Wege	36
106597	517.523	G 1/2	24 V DC	15	5/2-Wege	36
106598	517.525	G 1/4	230 V AC / 50 Hz	7,5	5/2-Wege	36
106599	517.526	G 1/2	230 V AC / 50 Hz	15	5/2-Wege	36



517.522

### 5/2-Wegeventil, einseitig pneumatisch betätigt

Artikel Nr.	Typen Nr.	Anschluss	DN	Funktion	Schaltbild
106600	517.622	G 1/4	7,5	5/2-Wege	27
106601	517.623	G 1/2	15	5/2-Wege	27



517.622

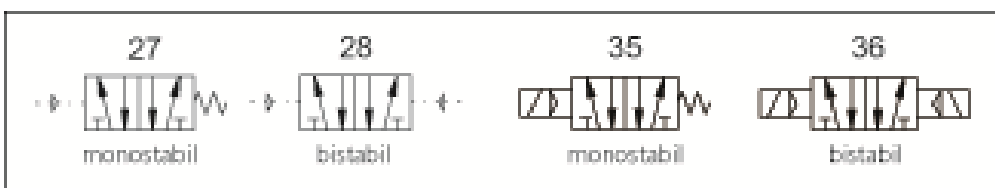
### 5/2-Wegeventil, beidseitig pneumatisch betätigt


Artikel Nr.	Typen Nr.	Anschluss	DN	Funktion	Schaltbild
106602	517.632	G 1/4	7,5	5/2-Wege	28
106603	517.633	G 1/2	15	5/2-Wege	28



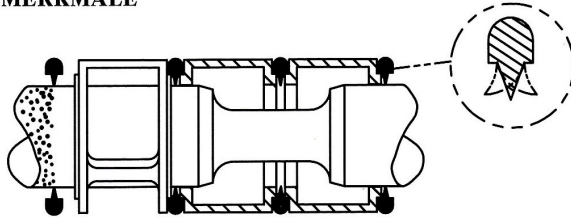
517.632

### Schaltbilder:



<b>5/2</b>  <b>5/3</b> 	<b>MERKMALE</b>	<b>VOLUMENDURCHFLUSS:</b> CV - 0,7 - 4,5 <b>GEWINDE:</b> L07 - 1/8 - 1/4 L20 - 1/4 L45 - 1/2
--	-----------------	---

### HAUPTMERKMALE



#### TAPERED TEE SEAL ® STEHT FUER ZUVERLAESSIGKEIT

- BEIDSEITIGE BEWEGUNG DER DICHTLIPPE FUEHRT ZUR SAEUBERUNG DES KOLBENSCHIEBERS UND VERHINDERT FESTHAENGEN NACH LAENGEREM STILLSTAND.
- DIE EINHEIT WURDE VON EINEM FUEHRENDEN AUTOMOBIL-HERSTELLER GETESTET:
- WAEHREND DES TESTBETRIEBES VON 10 MILLIONEN SCHALTSPIELEN MISCHTE MAN INNERHALB VON 24 STUNDEN 10 KUBIKZENTIMETER SAND IN DIE OELFREIE DRUCKLUFT. WEITERE 30 MILLIONEN SCHALTSPIELE FOLGTEN MIT GEOELTER DRUCKLUFT. DIE TESTS WURDEN BEI VOLLER FUNKTIONSAEHEIGKEIT DES VENTILS ABGEBROCHEN.
- UEBERSCHNEIDUNGSFREIER BETRIEB BEI DRUCKLUFT UND VAKUUM.
- DRUCKLUFTFILTER MIT EINER PORENWEITE VON 50 MIKRON SIND AUSREICHEND.
- DIE LEBENSDAUER DES TAPERED TEE SEAL ® IST SELBST UNTER UNGUENSTIGSTEN ARBEITSBEDINGUNGEN FUENFMAL HOEHER ALS DIE HERKOEMMLICHER DICHTUNGEN.

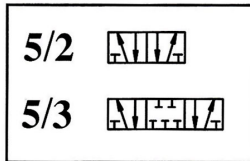
#### DER ELEKTROMAGNET UND DAS VORSTEUERVENTIL SIND AUSGELEGT FUER EIN LANGES LEBEN

- DIE LEBENSDAUER VON VENTIL UND ELEKTROSPULE IST GARANTIERT GLEICH HOCH.
- DAS VORSTEUERVENTIL NUTZT DEN VOLLEN LUFTDRUCK ZUM VERSCHIEBEN DES KOLBENS.
- DAS VORSTEUERVENTIL ARBEITET BEI EINEM ARBEITSDRUCK VON 2 BIS 10 BAR.
- DER ELEKTROMAGNET IST WASSERDICHT ABGESCHLOSSEN NACH DIN 40050 IP65.
- DAS VORSTEUERVENTIL ENTSPRICHT DEM CNOMOANSCHLUSSBILD UND IST SCHNELL AUSWECHSELBAR.

### TECHNISCHE MERKMALE

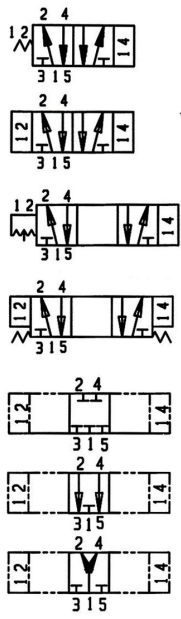
- ELEKTROMAGNETISCH, PNEUMATISCH UND MECHANISCH BETAETIGT.
- DER AUSBALANCIERTE VENTILKOLBEN IST SO KONSTRUIERT, DASS ALLE ANSCHLUESSE, OB 2 WEGE- ODER 3 WEGE-FUNKTION, ABGESCHLOSSEN WERDEN KOENNEN, UM SO Z.B. PREISWERT DURCH DEN EINSATZ VON DROSSELN DIE GESCHWINDIGKEIT EINES ZYLINDERKOLBENS ZU REGELN.
- AV WEGEVENTILE SIND FUER DEN WARTUNGSFREIEN BETRIEB AUSGELEGT. SIE KOENNEN MIT GEOELTER ODER OELFREIER DRUCKLUFT BETRIEBEN WERDEN.
- MONTIERBAR DIREKT AUF DIE SAMMELANSCHLUSSPLATTE.
- WAHLWEISE STAPELBAR AUF GRUNDPLATTE MIT DROSSELZWISCHENPLATTE.
- HANDHILFSBETAETIGUNG SERIENMAESSIG.
- VERSCHIEDENE ELEKTRISCHE KUPPLUNGSDOSEN WAHLWEISE MIT ODER OHNE BELEUCHTUNG.

<b>① SERIE:</b> L07 Cv 0,7 L20 Cv 2,0 L45 Cv 4,5	<b>③ KOLBENSCHIEBER:</b> A 5/2 B 5/2 MANUELL C 5/3 GESCHLOSSEN D 5/3 ENTLUEFTED E 5/3 BELUEFTED	<b>⑤ BETAETIGUNG:</b> A PNEUMATISCH C FEDER 5/3 MANUELL D FEDER 5/3 F HEBEL SEITLICHE BEF. G HEBEL I KNOFF K FUSSPEDAL L FUSS M KEINE RUECKF. 5/2 N KEINE RUECKF. 5/3 R FEDER 5/2 W ELEKTROM. IP65 Z ELEKTROM. EX-GESCHUETZT	<b>⑥ SPANNUNGEN:</b> 00 --- AA 110/50, 120/60 AB 220/50, 240/60, 120VDC DA 12 VDC, 22/50, 24/60 DB 24 VDC	<b>⑦ ABWANDLUNGEN:</b> A VITON-DICHTUNGEN B SEPARATE VORSTEUERUNG D STAUBGESCHUETZT N NICKELBESCHICHTET V G 1/8 VERSCHR. F. ENTL. ELEKTROM. W G GEWINDE 1 HANDHILFSBET. D. WERKZEUG 2 HANDHILFSBET. V. HAND 3 HANDHILFSBET. D. WERKZ. DREHEN 4 OHNE HANDHILFSBET.
<b>② GEWINDE:</b> 2 G 1/8 (L07) 3 G 1/4 (L07, L20) 4 G 1/2 (L45)	<b>④ VENTILKOEPPER FUER:</b> A EINSEITIG BET. B BEIDSEITIG BET.			



## SPEZIFIKATION

<b>VOLUMENDURCHFLUSS:</b>	CV - 0,7 - 4,5
<b>GEWINDE:</b>	L07 - 1/8 - 1/4
	L20 - 1/4
	L45 - 1/2

**SINNBILD**
**BEZEICHNUNG**
**BESCHREIBUNG**


5/2 WEGEVENTIL  
EINSEITIG BETAETIGT ELEKTRISCH,  
PNEUMATISCH ODER MANUELL.

5/2 WEGEVENTIL  
BEIDSEITIG BETAETIGT ELEKTRISCH,  
PNEUMATISCH ODER EINSEITIG MANUELL.

5/3 WEGEVENTIL  
BEIDSEITIG BETAETIGT ELEKTRISCH,  
PNEUMATISCH ODER EINSEITIG MANUELL.

5/3 WEGEVENTIL  
BEIDSEITIG BETAETIGT ELEKTRISCH,  
PNEUMATISCH ODER EINSEITIG MANUELL.

5 ANSCHLUESSE/2 SCHALTSTELLUNGEN  
STEUERANSCHLUSS 14: BETAETIGUNG.  
STEUERANSCHLUSS 12: FEDERRUECKFUEHRUNG.

5 ANSCHLUESSE/2 SCHALTSTELLUNGEN  
STEUERANSCHLUESSE 12 UND 14: BETAETIGUNG.  
LETZTE BETAETIGUNG IST DIE RUHESTELLUNG.

5 ANSCHLUESSE/3 SCHALTSTELLUNGEN  
STEUERANSCHLUESSE 12 UND 14: BETAETIGUNG.  
LETZTE BETAETIGUNG IST DIE RUHESTELLUNG.

5 ANSCHLUESSE/3 SCHALTSTELLUNGEN  
STEUERANSCHLUESSE 12 UND 14: BETAETIGUNG.  
DURCH BEIDSEITIGE FEDERRUECKFUEHRUNG  
IST DIE MITTELSTELLUNG DIE RUHESTELLUNG.

"C" AUSFUEHRUNG

"D" AUSFUEHRUNG

"E" AUSFUEHRUNG

GESCHLOSSEN

ENTLUEFTEND

1 MIT 2 UND 4 VERBUNDEN

**ARBEITSTEMPERATUR**


ELEKTRISCH BETAETIGTE VENTILE	-30°C BIS 95 °C
EINSCHALTDAUER 100% ED	
PNEUMATISCH BETAETIGTE VENTILE	-30° C BIS 95°C
MANUELL BETAETIGTE VENTILE	-30° C BIS 95°C

HOEHERE TEMPERATUREN SIEHE BLATT ABWANDLUNGEN. BEI TEMPERATUREN UNTER 4°C MUSS DIE LUFT FREI VON WASSERDAMPF SEIN, UM MOEGLICHE EISBILDUNG ZU VERHINDERN.

**BETRIEBSDRUCKBEREICH**


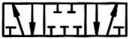

ELEKTRISCH BETAETIGTE VENTILE	
DRUCKLUFT AN ANSCHLUSS 1	2 BIS 10 BAR
VORSTEUERUNG MIT INTERNER DRUCKLUFTVERSORGUNG.	
DRUCKLUFT AN ANSCHLUSS 1,2,3,4 UND 5	VAKUUM BIS 17 BAR
VORSTEUERUNG MIT EXTERNER DRUCKLUFTVERSORGUNG	
SIEHE BLATTABWANDLUNGEN.	
PNEUMATISCH BETAETIGTE VENTILE	
DRUCKLUFT AN STEUERANSCHLUSS 12 UND 14	2 BIS 10 BAR
DRUCKLUFT AN ANSCHLUSS 1,2,3,4 UND 5	VAKUUM BIS 17 BAR
MANUELL BETAETIGTE VENTILE	
DRUCKLUFT AN ANSCHLUSS 1,2,3,4 UND 5	VAKUUM BIS 17 BAR

**FILTER**


50 MIKRON ODER BESSER

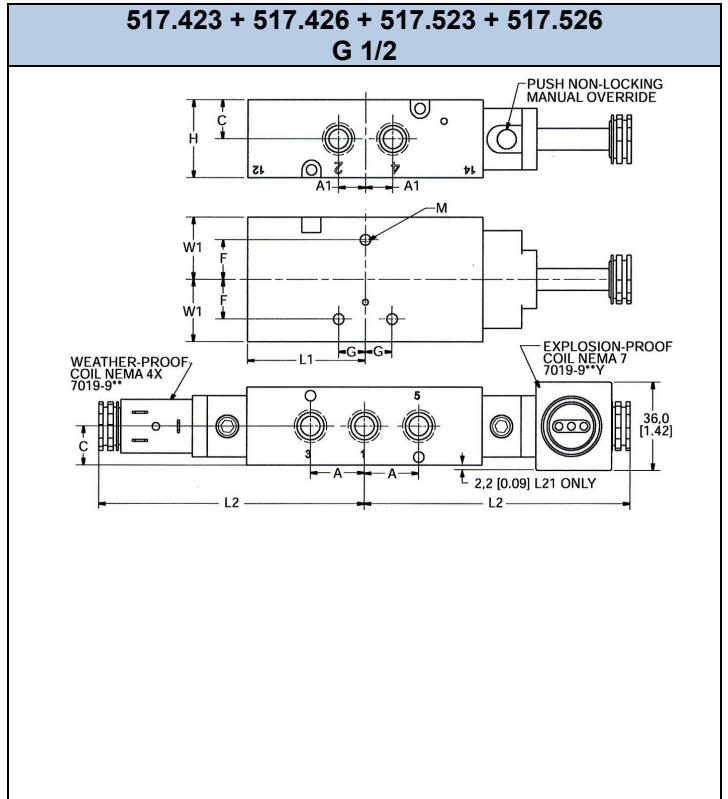
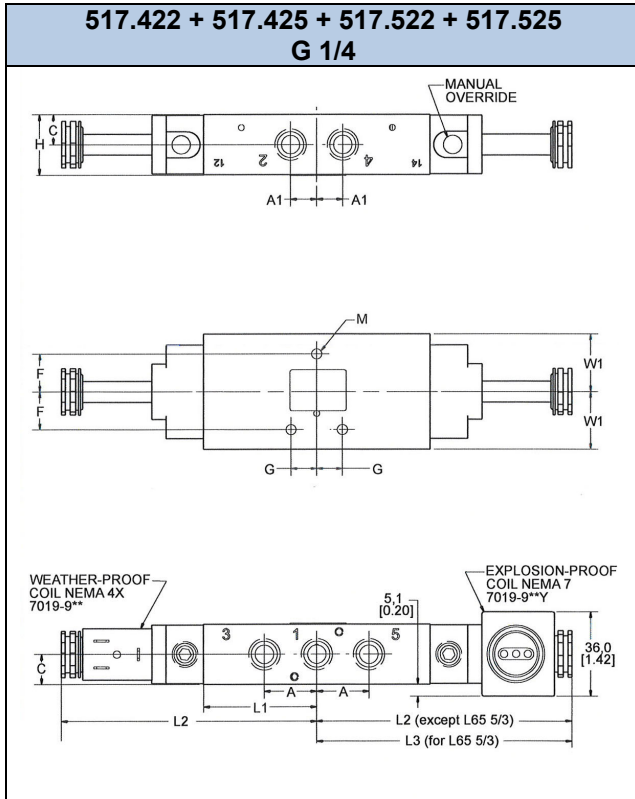
**OELER**


NICHT ERFORDERLICH

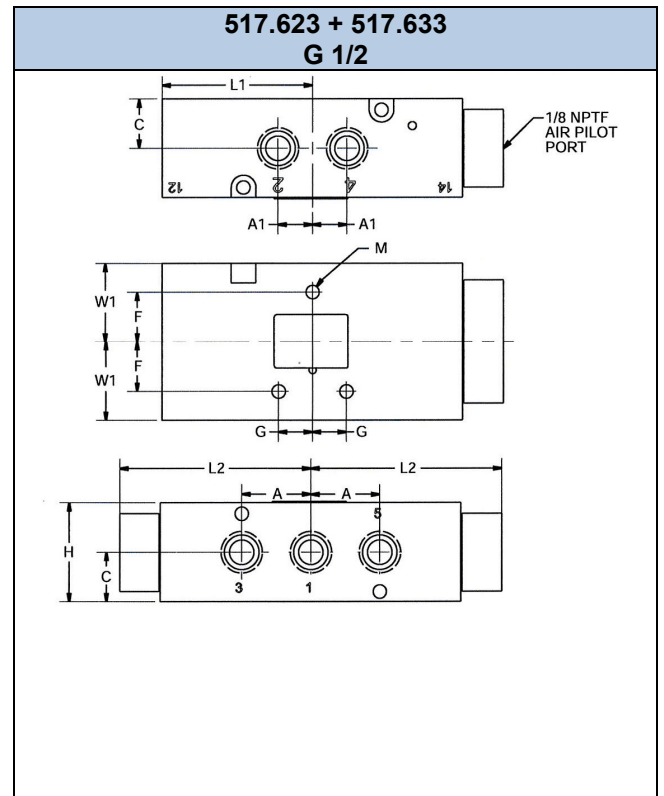
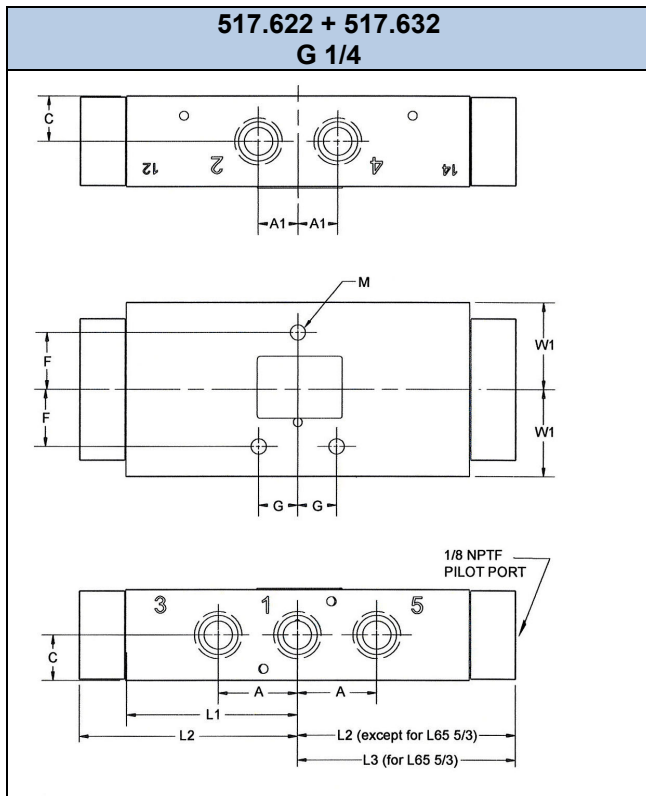
<p>5/2 </p> <p>5/3 </p>	<h2>ABWANDLUNGEN</h2>	<p><b>VOLUMENDURCHFLUSS:</b> CV - 0,7 - 4,5</p> <p><b>GEWINDE:</b> L07 - 1/8 - 1/4 L20 - 1/4 L45 - 1/2</p>
---	-----------------------	--

- A. VITON DICHTUNGEN FUER HOEHERE TEMPERATUREN BIS 200 °C.
- B. EXTERNE DRUCKLUFTVERSORGUNG: WENN DIE DRUCKLUFT AM ANSCHLUSS 1 NIEDRIGER ALS 2 BAR ODER GROESSER ALS 10 BAR IST.  
MONTAGEHINWEIS: ZUR UNTERBRECHUNG DER INTERNEN DRUCKLUFTVERSORGUNG DIE DICHTUNG IM VENTILKOPF UM 180° DREHEN. DANN ZUR STEUERLUFTVERSORGUNG DEN G 1/8 ANSCHLUSS MIT DRUCKLUFT 2 BIS 10 BAR ANSCHLIESSEN.
- D. STAUBGESCHUETZTE AUSFUEHRUNG FUER EINSAETZE IN EXTREM STAUBIGEN UND VERUNREINIGTEN RAEUMEN.
- N. ALLE METALLTEILE SIND NICKELBESCHICHTET FUER EINSAETZE MIT AGRESSIVEN MEDIEN.
- V. G1/8 VERSCHRAUBUNG FUER DIE ENTLUEFTUNG (M5) AM MAGNET.
- W. ALLE GEWINDEANSCHLUESSE SIND IN G.
  1. HANDHILFSBETAETIGUNG DURCH WERKZEUG DREHEN.
  2. HANDHILFSBETAETIGUNG VON HAND DREHEN.
  3. HANDHILFSBETAETIGUNG DURCH WERKZEUG DRUECKEN.
  4. KEINE HANDHILFSBETAETIGUNG.

## Abmessungen:



Größe	A	A1	C	C2	C3	F	G	H	L1	L2	L3	M	W1
G 1/4	22,2	11,1	12,7	-	-	16,1	10,9	25,4	48,2	109,0	-	4,4	24,6
G 1/2	34,5	34,5	21,0	-	-	19,0	17,0	42,2	69,0	129,0	-	6,7	31,8



Größe	A	A1	C	C2	C3	F	G	H	L1	L2	L3	M	W1
G 1/4	22,2	11,1	12,7	-	-	16,1	10,9	25,4	48,2	61,0	-	4,4	24,6
G 1/2	34,5	17,3	21,0	-	-	19,0	17,3	42,2	69,0	88,9	-	6,7	31,8