

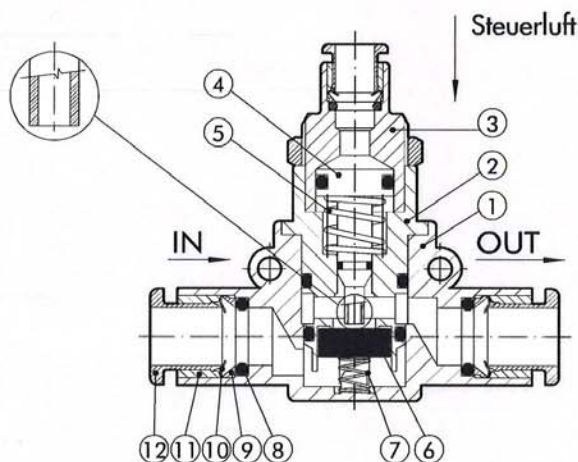
Diese pneumatischen PNV L -In-line-Ventile der LINE ON LINE® Familie können in Reihe oder parallel mit den anderen Produkten der gleichen Familie angeschlossen werden.
 Es gibt eine Schlauch/Schlauch-Ausführung mit zwei Schnellsteckverbindungen und eine Gewinde/Schlauch-Ausführung mit einem vernickelten Messing-Außengewinde und einem Schnellsteckanschluss. Der Steuerluftanschluss hat einen Anschluss für Schlauch Ø 4. Die Ventilfunktion ist normal geschlossen (NC). Das Ventil kann funktionsbedingt ausschließlich mit der Druckluftversorgung an Anschluss 1 verwendet werden.


TECHNISCHE DATEN

		Ø 6	Ø 8
Max. Arbeitsdruck	MPa		1
	bar		10
Temperaturbereich	psi		145
	°C		- 20 ÷ + 60
	°F		- 4 ÷ + 140
Empfohlener Schlauch		Rilsan PA 11 - Nylon 6 - Polyamid 12 - Polypropylen	
Medium		Ungeölte oder geölte Druckluft	
Kompatibilität mit Ölen		Siehe Hauptkatalog Seite 6-7	

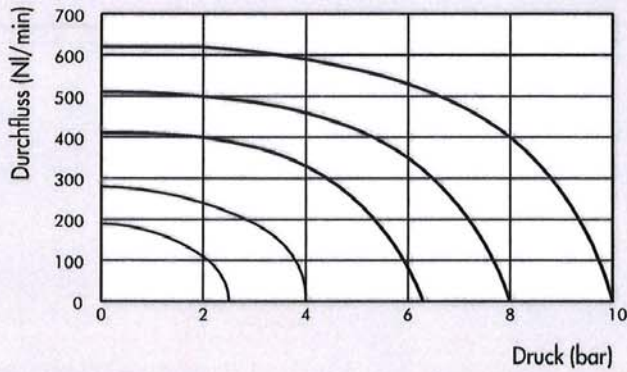
KOMPONENTEN

- ① GEHÄUSE: Technopolymer
- ② EINSATZ: Messing, vernickelt
- ③ STEUEREINSATZ: Messing, vernickelt
- ④ STÖSSEL: Messing
- ⑤ DRUCKFEDER: Edelstahl
- ⑥ NBR-DICHTUNG
- ⑦ SITZFEDER: Edelstahl
- ⑧ NBR-DICHTUNG
- ⑨ FEDERRING: Technopolymer
- ⑩ ZANGENRING: Edelstahl
- ⑪ FIXIERBUCHSE: Technopolymer
- ⑫ LÖSERING: Technopolymer

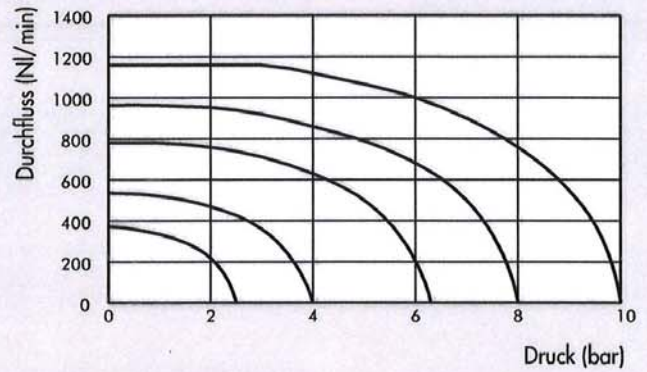


FLUSSDIAGRAMM

PNV L Ø 6

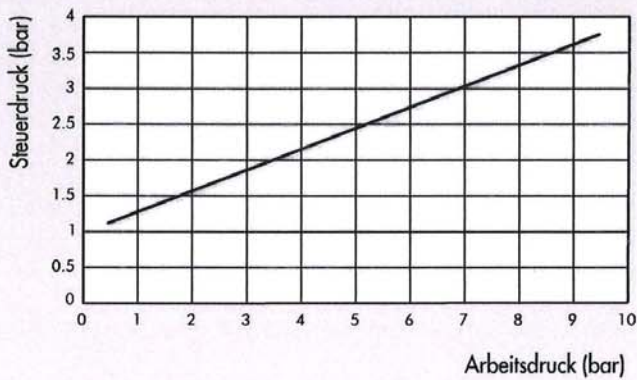


PNV L Ø 8

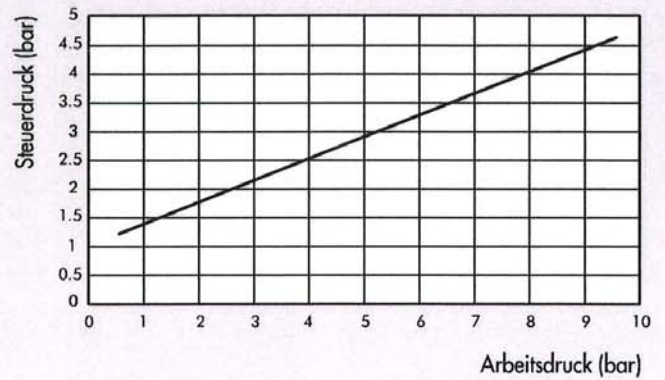


STEUERLUFT, MINIMAL

PNV L Ø 6

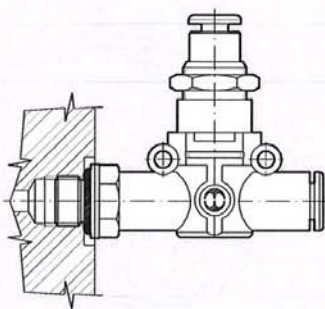


PNV L Ø 8

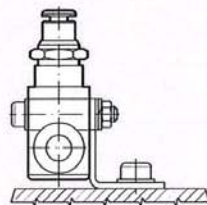


MONTAGEVARIANTEN

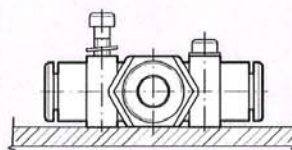
Ⓐ



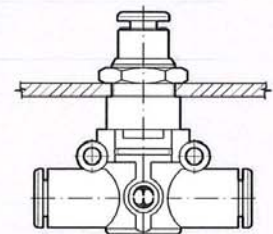
Ⓑ



Ⓒ



Ⓓ

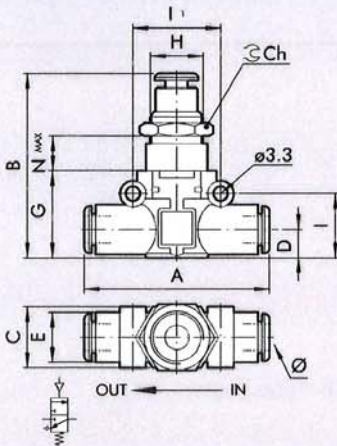


Montagemöglichkeiten für PNV L:

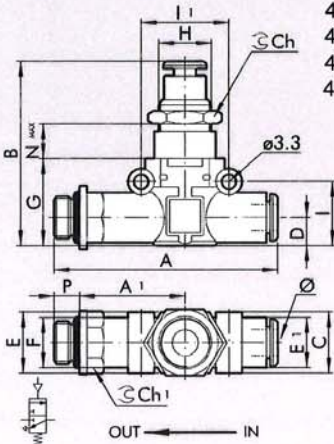
- Abb. Ⓐ Mit dem Außengewinde kann das PNV L direkt am Aktor oder Ventil angeschlossen werden.
- Abb. Ⓑ Montage auf einer Grundplatte mit dem speziellen SQU L- Winkel.
- Abb. Ⓒ Zur Wandbefestigung gibt es zwei robuste Ösen am Kunststoffgehäuse des PNV L.
- Abb. Ⓓ Zur Schalttafelbefestigung wird die Mutter am Metallgewinde des PNV L verwendet.

PNV L 3/2 NC SCHLAUCH/SCHLAUCH

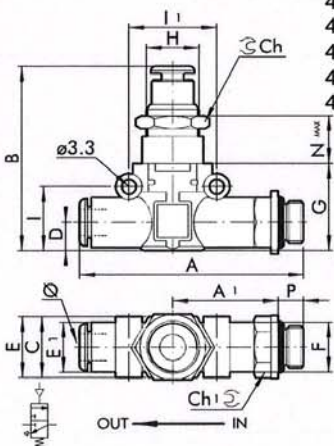
Bestellnr.	Typ	Ø	A	B	C	D	E	G	H	I	II	Ch	Nmax
490-6	PNV L3/2 NC Ø6 - Ø6	6	49.4	43.2	14.7	6.4	11.4	20	M12x0.75	14.6	20	15	4.7
490-8	PNV L3/2 NC Ø8 - Ø8	8	57.3	49.7	18.7	9.1	13.8	26	M15x1	18.7	24	17	4


PNV L 3/2 NC SCHLAUCH/GEWINDE

Bestellnr.	Typ	F	Ø	P	A	A1	B	C	D	E	E1	G	H	I	II	Ch	Nmax
491.018-6	PNV L3/2 NC Ø6 - 1/8	1/8	6	6	58.5	27.8	43.2	14.7	6.4	14	11.4	20	M12x0.75	14.6	20	15	4.7
491.014-6	PNV L3/2 NC Ø6 - 1/4	1/4	6	8	61.5	28.8	43.2	14.7	6.4	18	11.4	20	M12x0.75	14.6	20	15	4.7
491.018-8	PNV L3/2 NC Ø8 - 1/8	1/8	8	6	66.2	31.8	49.7	18.7	9.1	15	13.8	26	M15x1	18.7	24	17	4
491.014-8	PNV L3/2 NC Ø8 - 1/4	1/4	8	8	70.6	34.2	49.7	18.7	9.1	18	13.8	26	M15x1	18.7	24	17	4
491.038-8	PNV L3/2 NC Ø8 - 3/8	3/8	8	9	72.2	34.8	49.7	18.7	9.1	22	13.8	26	M15x1	18.7	24	17	4


PNV L 3/2 NC GEWINDE/SCHLAUCH

Bestellnr.	Typ	Ø	F	P	A	A1	B	C	D	E	E1	G	H	I	II	Ch	Nmax
492.018-6	PNV L3/2 NC 1/8 - Ø6	6	1/8	6	58.5	27.8	43.2	14.7	6.4	14	11.4	20	M12x0.75	14.6	20	15	4.7
492.014-6	PNV L3/2 NC 1/4 - Ø6	6	1/4	8	61.5	28.8	43.2	14.7	6.4	18	11.4	20	M12x0.75	14.6	20	15	4.7
492.018-8	PNV L3/2 NC 1/8 - Ø8	8	1/8	6	66.2	31.8	49.7	18.7	9.1	15	13.8	26	M15x1	18.7	24	17	4
492.014-8	PNV L3/2 NC 1/4 - Ø8	8	1/4	8	70.6	34.2	49.7	18.7	9.1	18	13.8	26	M15x1	18.7	24	17	4
492.038-8	PNV L3/2 NC 3/8 - Ø8	8	3/8	9	72.2	34.8	49.7	18.7	9.1	22	13.8	26	M15x1	18.7	24	17	4



Übersicht Artikelnummern:

Artikel Nr.	Ident Nr.
490-6	106790
490-8	106791
491.018-6	106792
491.018-8	106793
491.014-6	106794
491.014-8	106795
491.038-8	106796
492.018-6	106797
492.018-8	106798
492.014-6	106799
492.014-8	106800
492.038-8	106801