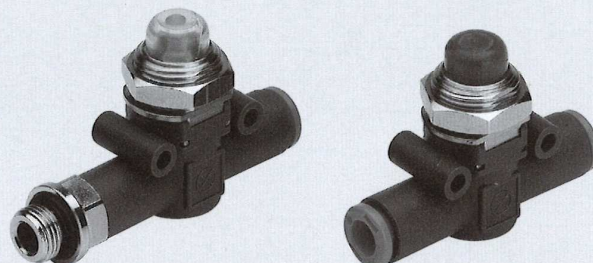
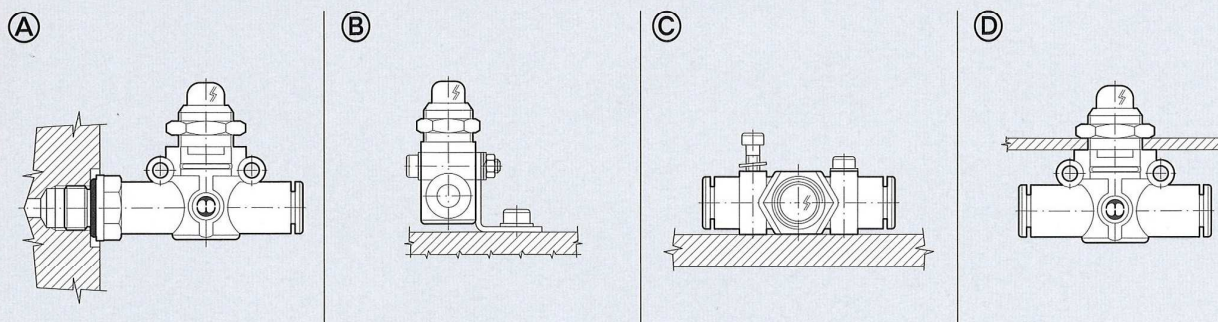


Der LAM L Druckanzeiger gehört zu der lineonline Familie und kann seriell oder parallel mit allen anderen Produkten verbunden werden. Verfügbar in der Variante Schlauch-Schlauch Verbindung mit zwei Push-In Verschraubungen und in der Gewinde-Schlauch Verbindung mit einem Messing vernickelten Außengewinde und einer Push-In Verschraubung. Im drucklosen Zustand erscheint die Druckanzeige transparent. Bei Druck zeigt die Druckanzeige ein rotes Signal. Die Druckanzeige kann durch Verwendung von Reinigungsmitteln oder Ethylalkohol gesäubert werden



TECHNISCHE DATEN		Ø 6	Ø 8
Arbeitsdruck	MPa	0.2 ÷ 1	
	bar	2 ÷ 10	
	psi	29 ÷ 145	
Temperaturbereich	°C	- 20 ÷ + 60	
	°F	- 4 ÷ + 140	
		420	800
Durchflussmenge bei 6.3 bar ΔP 1 bar	NI/min	Rot - grün.	
Druckanzeige mittel Farbcode		Rilsan PA 11 - Nylon 6 - Polyamide 12 - Polypropylene.	
Empfohlener Schlauch		Gefilterte Druckluft mit oder ohne Ölung. Wenn geölt, dann kontinuierlich.	
Medium			

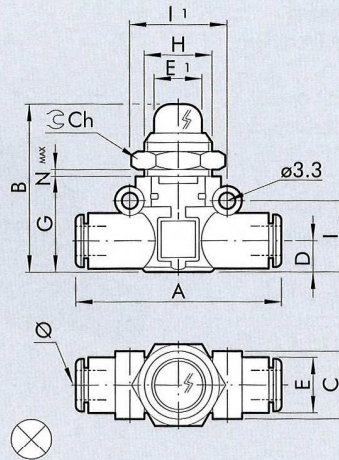
BEFESTIGUNGSMÖGLICHKEITEN



Montagemöglichkeiten für LAM L:

- Abb. Ⓐ Mit dem Außengewindeanschluss ist es möglich den LAM L direkt am Zylinder oder Ventil zu befestigen.
- Abb. Ⓑ Tafelbefestigung mit spezieller SQU L Halterung.
- Abb. Ⓒ Wandbefestigung der LAM L mittels zweier Schrauben.
- Abb. Ⓓ Schalttafeleinbau des LAM L Grundkörpers mittels Befestigungsmutter.

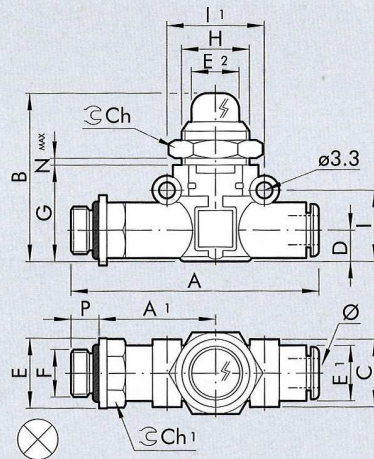
LAM L SCHLAUCH -SCHLAUCH ANSCHLUSS



Bestellnummer	Typ	Ø	A	B	C	D	E	E1	G	H	I	I1	Ch	Nmax
470-6	LAM L 6-6-A	6	49.4	37	14.7	6.4	11.4	10.6	21	M15x1	14.6	20	17	4.5
-	LAM L 6-6-V													
470-8	LAM L 8-8-A	8	57.3	41	18.7	9.1	13.8	10.6	26	M15x1	18.7	24	17	4.5
-	LAM L 8-8-V													

A = Rot
 V = Grün

LAM L GEWINDE -SCHLAUCH ANSCHLUSS



Bestellnummer	Typ	F	Ø	P	A	A1	B	C	D	E	E1	E2	G	H	I	I1	Ch	Ch1	Nmax	
471.018-6	LAM L 1/8-6-A	1/8	6	6	58.5	27.8	37	14.7	6.4	14	11.4	10.6	21	M15x1	14.6	20	17	12	4.5	
-	LAM L 1/8-6-V																			
471.014-6	LAM L 1/4-6-A	1/4	6	8	61.5	28.8	37	14.7	6.4	18	11.4	10.6	21	M15x1	14.6	20	17	14	4.5	
-	LAM L 1/4-6-V																			
471.018-8	LAM L 1/8-8-A	1/8	8	6	66.2	31.8	41	18.7	9.1	15	13.8	10.6	26	M15x1	18.7	24	17	14	4.5	
-	LAM L 1/8-8-V																			
471.014-8	LAM L 1/4-8-A	1/4	8	8	70.6	34.2	41	18.7	9.1	18	13.8	10.6	26	M15x1	18.7	24	17	14	4.5	
-	LAM L 1/4-8-V																			
471.038-8	LAM L 3/8-8-A	3/8	8	9	72.2	34.8	41	18.7	9.1	22	13.8	10.6	26	M15x1	18.7	24	17	17	4.5	
-	LAM L 3/8-8-V																			

A = Rot
 V = Grün

Übersicht Artikelnummern:

Artikel Nr.	Ident Nr.
470-6	106783
470-8	106784
471.018-6	106785
471.018-8	106786
471.014-6	106787
471.014-8	106788
471.038-8	106789