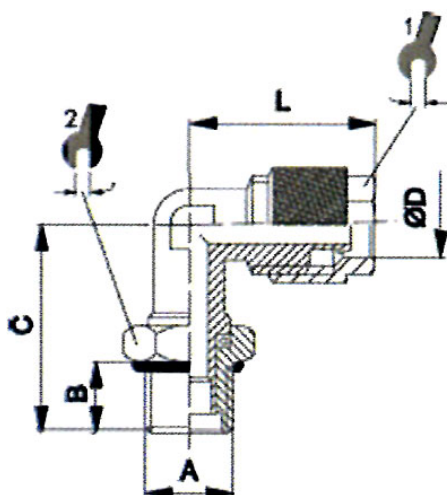




Material: Messing vernickelt
 max. Betriebsdruck: 18 bar
 verwendbare Schläuche: PA, PE, PU



13.514-8-E

Winkeleinschraubverschraubung, drehbar, Außengewinde zylindrisch mit O-Ring

Artikel Nr.	Ident Nr.	ØD	A	B	C	L	 1	 2
13.518-6-E	115223	6/4	G 1/8	6,0	22,5	22,5	12	14
13.518-8-E	115224	8/6	G 1/8	6,0	22,5	23,5	14	14
13.514-6-E	115221	6/4	G 1/4	8,0	25,0	23,5	12	17
13.514-8-E	115222	8/6	G 1/4	8,0	25,0	23,5	14	17
13.514-10-E	115220	10/8	G 1/4	8,0	25,5	25,5	16	17