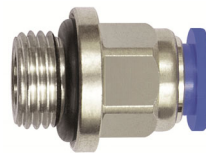
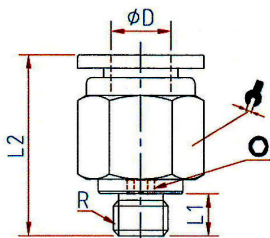
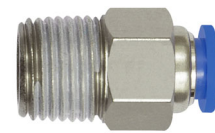


Unsere Schnellsteckverbinder-Serie aus Kunststoff bzw. vernickeltem Messing in platzsparender Minibaureihe.

Arbeitsdruck max.	10 bar
Temperaturbereich	0 °C bis 60 °C
Material	Kunststoff bzw. Messing vernickelt
Lösering	Kunststoff
Medium	Druckluft
Anwendungsbereich	Luft, Vakuum
Empfohlener Schlauch	PU oder PA (Nylon)



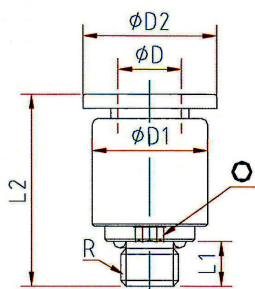
122.018-6M



123.018-4M

Gerade Steckverschraubung, Außengewinde mit Außensechskant, mini

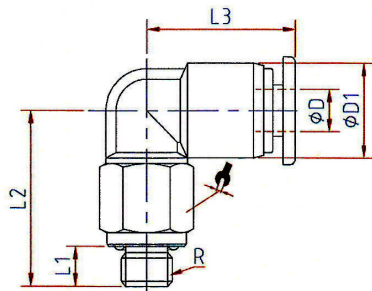
Artikel Nr.	Typen Nr.	Gewinde	für Schlauch- Außen-Ø mm	L1 mm	L2 mm	SW mm	Gewindenorm
148783	122.003-3M	M3	3	3,0	15,2	5,5	DIN 13-1, NBR O-Ring
148784	122.003-4M	M3	4	3,0	16,4	8	DIN 13-1, NBR O-Ring
148785	122.005-3M	M5	3	3,5	15,8	8	DIN 13-1, NBR O-Ring
148786	122.005-4M	M5	4	3,5	16,9	8	DIN 13-1, NBR O-Ring
148787	122.005-6M	M5	6	3,5	17,8	10	DIN 13-1, NBR O-Ring
148788	122.006-3M	M6	3	4,5	15,9	9	DIN 13-1, NBR O-Ring
148789	122.006-4M	M6	4	4,5	18,2	9	DIN 13-1, NBR O-Ring
148790	122.006-6M	M6	6	4,5	18,7	10	DIN 13-1, NBR O-Ring
148791	122.018-4M	G 1/8	4	5,5	18,2	10	DIN EN ISO 228-1, NBR O-Ring
148792	122.018-6M	G 1/8	6	5,5	18,3	10	DIN EN ISO 228-1, NBR O-Ring
148793	123.018-4M	R 1/8	4	8,0	18,7	10	ISO 7-1, Gewindebeschichtung
148794	123.018-6M	R 1/8	6	8,0	19,1	10	ISO 7-1, Gewindebeschichtung



207.005-4M

Gerade Steckverschraubung mit rundem Körper, mini

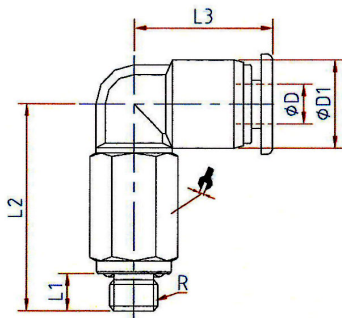
Artikel Nr.	Typen Nr.	Gewinde	für Schlauch- Außen- \emptyset mm	L1 mm	L2 mm	\emptyset D1 mm	\emptyset D2 mm	Gewindenorm
148799	207.003-3M	M3	3	3,0	14,7	5,5	7,0	DIN 13-1, NBR O-Ring
148800	207.003-4M	M3	4	3,0	16,3	8,0	8,5	DIN 13-1, NBR O-Ring
148801	207.005-3M	M5	3	3,5	15,3	8,0	7,0	DIN 13-1, NBR O-Ring
148802	207.005-4M	M5	4	3,5	16,8	8,0	8,5	DIN 13-1, NBR O-Ring
148803	207.005-6M	M5	6	3,5	17,7	10,0	10,0	DIN 13-1, NBR O-Ring
148804	207.006-3M	M6	3	4,5	15,8	10,0	7,0	DIN 13-1, NBR O-Ring
148805	207.006-4M	M6	4	4,5	18,2	8,0	8,6	DIN 13-1, NBR O-Ring
148806	207.006-6M	M6	6	4,5	18,7	10,0	10,0	DIN 13-1, NBR O-Ring
152274	207.007-4M	M7	4	6,0	19,7	10,0	8,7	DIN 13-1, NBR O-Ring
152276	207.007-6M	M7	6	4,5	20,2	10,0	11,8	DIN 13-1, NBR O-Ring
148809	207.018-4M	G 1/8	4	5,5	18,0	10,0	8,6	DIN EN ISO 228-1, NBR O-Ring
148810	207.018-6M	G 1/8	6	5,5	18,2	12,0	10,0	DIN EN ISO 228-1, NBR O-Ring
148811	208.018-4M	R 1/8	4	8,0	19,0	10,0	8,6	ISO 7-1, Gewindebeschichtung
148812	208.018-6M	R 1/8	6	8,0	19,0	10,0	9,9	ISO 7-1, Gewindebeschichtung



125.006-4M

L-Steckverschraubung, drehbar, mini

Artikel Nr.	Typen Nr.	Gewinde	für Schlauch- Außen-Ø mm	L1 mm	L2 mm	L3 mm	Ø D1 mm	SW mm	Gewindenorm
148813	125.003-3M	M3	3	3,0	12,7	11,1	7,0	5,5	DIN 13-1, NBR O-Ring
148814	125.003-4M	M3	4	3,0	14,6	16,0	8,1	8	DIN 13-1, NBR O-Ring
148815	125.005-3M	M5	3	3,5	15,7	11,1	6,2	8	DIN 13-1, NBR O-Ring
148816	125.005-4M	M5	4	3,5	15,6	16,0	8,1	8	DIN 13-1, NBR O-Ring
148817	125.005-6M	M5	6	3,5	16,3	16,7	10,7	8	DIN 13-1, NBR O-Ring
148818	125.006-3M	M6	3	4,5	16,7	11,1	7,0	9	DIN 13-1, NBR O-Ring
148819	125.006-4M	M6	4	4,5	16,6	16,0	8,1	9	DIN 13-1, NBR O-Ring
148820	125.006-6M	M6	6	4,5	17,3	16,7	10,7	9	DIN 13-1, NBR O-Ring
148823	125.018-4M	G 1/8	4	5,5	17,4	16,0	8,1	10	DIN EN ISO 228-1, NBR O-Ring
148824	125.018-6M	G 1/8	6	5,5	18,3	16,7	10,7	10	DIN EN ISO 228-1, NBR O-Ring
148825	126.018-4M	R 1/8	4	8,0	17,4	16,0	8,6	10	ISO 7-1, Gewindebeschichtung
148826	126.018-6M	R 1/8	6	8,0	19,0	16,7	10,0	10	ISO 7-1, Gewindebeschichtung



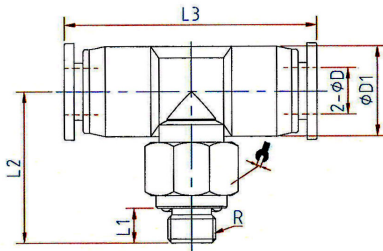
127.005-4M



128.018-4M

L-Steckverschraubung lang, drehbar, mini

Artikel Nr.	Typen Nr.	Gewinde	für Schlauch- Außen-Ø mm	L1 mm	L2 mm	L3 mm	Ø D1 mm	SW mm	Gewindenorm
148827	127.003-3M	M3	3	3,0	19,9	11,4	6,2	5,5	DIN 13-1, NBR O-Ring
148828	127.003-4M	M3	4	3,0	23,4	16,3	8,1	8	DIN 13-1, NBR O-Ring
148829	127.005-3M	M5	3	3,5	26,4	11,4	6,2	8	DIN 13-1, NBR O-Ring
148830	127.005-4M	M5	4	3,5	26,3	16,3	8,1	8	DIN 13-1, NBR O-Ring
148831	127.005-6M	M5	6	3,5	27,7	17,0	10,7	8	DIN 13-1, NBR O-Ring
148832	127.006-3M	M6	3	4,5	27,7	11,4	6,2	9	DIN 13-1, NBR O-Ring
148833	127.006-4M	M6	4	4,5	27,7	16,1	8,1	9	DIN 13-1, NBR O-Ring
148834	127.006-6M	M6	6	4,5	29,0	16,4	10,7	9	DIN 13-1, NBR O-Ring
148835	127.018-4M	G 1/8	4	5,5	29,4	15,9	8,1	10	DIN EN ISO 228-1, NBR O-Ring
148836	127.018-6M	G 1/8	6	5,5	31,0	16,4	10,7	10	DIN EN ISO 228-1, NBR O-Ring
148837	128.018-4M	R 1/8	4	8,0	29,1	15,9	8,1	10	ISO 7-1, Gewindebeschichtung
148838	128.018-6M	R 1/8	6	8,0	30,5	16,4	10,7	10	ISO 7-1, Gewindebeschichtung



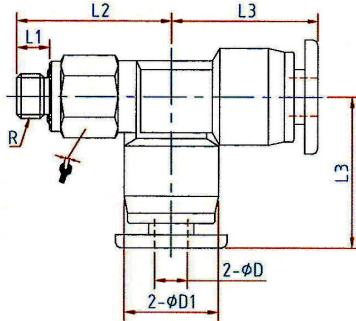
131.005-4M



132.018-4M

T-Steckverschraubung, drehbar, mini

Artikel Nr.	Typen Nr.	Gewinde	für Schlauch- Außen-Ø mm	L1 mm	L2 mm	L3 mm	Ø D1 mm	SW mm	Gewindenorm
148839	131.003-3M	M3	3	3,0	12,8	22,8	6,2	5,5	DIN 13-1, NBR O-Ring
148840	131.003-4M	M3	4	3,0	15,3	29,1	8,1	8	DIN 13-1, NBR O-Ring
148841	131.005-3M	M5	3	3,5	14,2	22,8	6,2	8	DIN 13-1, NBR O-Ring
148842	131.005-4M	M5	4	3,5	15,8	29,1	8,4	8	DIN 13-1, NBR O-Ring
148843	131.005-6M	M5	6	3,5	17,0	32,8	10,7	8	DIN 13-1, NBR O-Ring
148844	131.006-3M	M6	3	4,5	15,1	22,8	6,2	9	DIN 13-1, NBR O-Ring
148845	131.006-4M	M6	4	4,5	16,8	29,4	8,1	9	DIN 13-1, NBR O-Ring
148846	131.006-6M	M6	6	4,5	18,0	32,8	10,7	9	DIN 13-1, NBR O-Ring
148847	131.018-4M	G 1/8	4	5,5	18,6	29,4	8,1	10	DIN EN ISO 228-1, NBR O-Ring
148848	131.018-6M	G 1/8	6	5,5	19,8	32,8	10,7	10	DIN EN ISO 228-1, NBR O-Ring
148849	132.018-4M	R 1/8	4	7,5	19,1	29,4	8,1	10	ISO 7-1, Gewindebeschichtung
148850	132.018-6M	R 1/8	6	7,5	19,8	32,8	10,7	10	ISO 7-1, Gewindebeschichtung



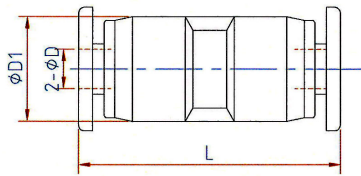
129.005-6M



130.018-4M

T-Steckverschraubung, Steckanschlüsse in L-Form, drehbar, mini

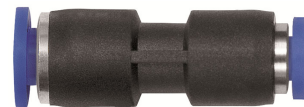
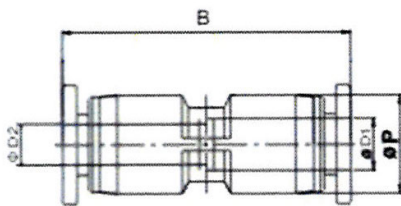
Artikel Nr.	Typen Nr.	Gewinde	für Schlauch- Außen-Ø mm	L1 mm	L2 mm	L3 mm	Ø D1 mm	SW mm	Gewindenorm
148851	129.003-3M	M3	3	3,0	13,1	11,4	6,2	5,5	DIN 13-1, NBR O-Ring
148852	129.003-4M	M3	4	3,0	15,4	14,7	8,1	8	DIN 13-1, NBR O-Ring
148853	129.005-3M	M5	3	3,5	14,1	11,4	6,2	8	DIN 13-1, NBR O-Ring
148854	129.005-4M	M5	4	3,5	15,4	14,7	8,1	8	DIN 13-1, NBR O-Ring
148855	129.005-6M	M5	6	3,5	16,9	16,4	10,7	8	DIN 13-1, NBR O-Ring
148856	129.006-3M	M6	3	4,5	14,8	11,4	6,2	9	DIN 13-1, NBR O-Ring
148857	129.006-4M	M6	4	4,5	17,1	14,7	8,1	9	DIN 13-1, NBR O-Ring
148858	129.006-6M	M6	6	4,5	17,6	16,4	10,7	9	DIN 13-1, NBR O-Ring
148859	129.018-4M	G 1/8	4	5,5	18,6	14,7	8,1	10	DIN EN ISO 228-1, NBR O-Ring
148860	129.018-6M	G 1/8	6	5,5	20,0	16,4	10,7	10	DIN EN ISO 228-1, NBR O-Ring
148861	130.018-4M	R 1/8	4	7,5	18,6	14,7	8,1	10	ISO 7-1, Gewindebeschichtung
148862	130.018-6M	R 1/8	6	8,0	19,8	16,4	10,9	10	ISO 7-1, Gewindebeschichtung



135.004M

Gerade Steckverbindung, mini

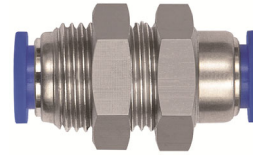
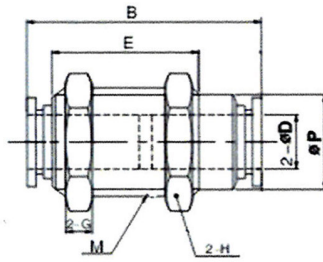
Artikel Nr.	Typen Nr.	für Schlauch- Außen- ϕ mm	L mm	ϕ D1 mm
148863	135.003M	3	19,8	6,2
148864	135.004M	4	25,2	8,1
148865	135.006M	6	26,3	10,7



136.0403M

Gerade Steckverbindung, reduzierend, mini

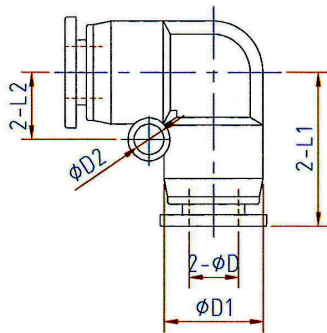
Artikel Nr.	Typen Nr.	für Schlauch- Außen- ϕ mm	B mm	ϕ P mm
148866	136.0403M	4/3	24,9	8,1
148867	136.0604M	6/4	26,1	10,7



149.012-3M

Schott-Steckverbindung, mini

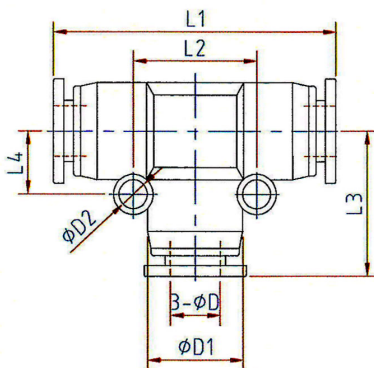
Artikel Nr.	Typen Nr.	Gewinde	für Schlauch- Außen-Ø mm	B mm	Ø P mm	E mm	H mm	G mm
148868	149.008-3M	M8x0,75	3	22,0	5,5	13,0	10,0	2,3
148869	149.010-4M	M10x1	4	25,2	8,0	13,5	12,0	3,0
148870	149.012-3M	M12x1	6	26,9	10,0	15,2	14,0	4,0



137.004M

L-Steckverbinding, mini

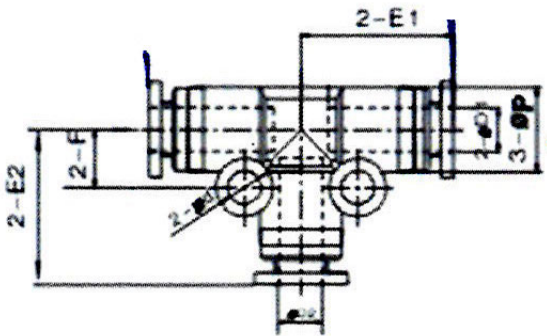
Artikel Nr.	Typen Nr.	für Schlauch- Außen- \emptyset mm	\emptyset D1 mm	\emptyset D2 mm	2-L1 mm	L2 mm
148871	137.003M	3	6,2	3,2	11,4	4,8
148872	137.004M	4	8,1	3,2	14,6	6,1
148873	137.006M	6	10,7	3,2	16,2	7,0



138.004M

T-Steckverbinding, mini

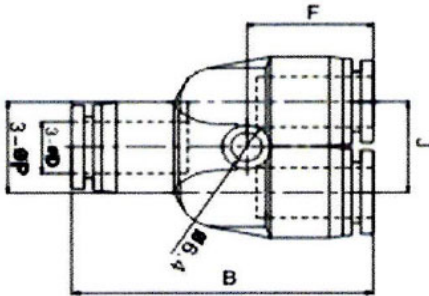
Artikel Nr.	Typen Nr.	für Schlauch- Außen- \emptyset mm	L1 mm	L2 mm	L3 mm	L4 mm	\emptyset D1 mm	\emptyset D2 mm
148877	138.003M	3	22,8	9,8	11,4	4,7	6,2	3,2
148878	138.004M	4	29,2	12,0	15,5	6,0	8,1	3,2
148879	138.006M	6	32,8	18,0	15,9	7,0	10,7	3,3



138.0604M

T-Steckverbindung, reduzierend, mini

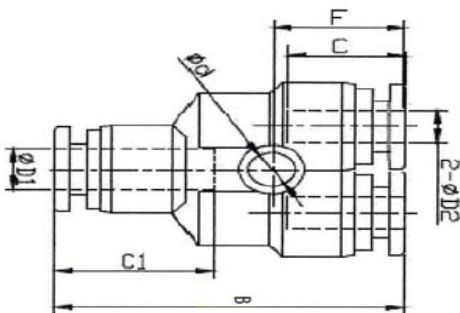
Artikel Nr.	Typen Nr.	für Schlauch- Außen- \emptyset mm	$\emptyset P$ mm	E1 mm	$\emptyset d$ mm	F mm	E2 mm
148880	138.0403M	4/3	8,1	14,7	3,2	6,0	14,4
148881	138.0604M	6/4	10,7	16,4	3,2	7,0	16,2



140.003M

Y-Steckverbindung, mini

Artikel Nr.	Typen Nr.	für Schlauch- Außen- \emptyset mm	B mm	$\emptyset P$ mm	J mm	F mm
148882	140.003M	3	28,8	8,1	8,1	12,9
148883	140.004M	4	29,2	8,2	8,4	13,3
148884	140.006M	6	31,8	10,7	10,7	13,4



141.0403M

Y-Steckverbindung, reduzierend, mini

Artikel Nr.	Typen Nr.	für Schlauch- Außen- \emptyset mm	C1 mm	C mm	B mm	$\emptyset d$ mm	F mm
148885	141.0403M	4/3	12,0	9,3	29,1	3,2	12,9
148886	141.0604M	6/4	12,4	12,0	31,6	3,2	13,2