

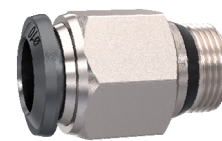
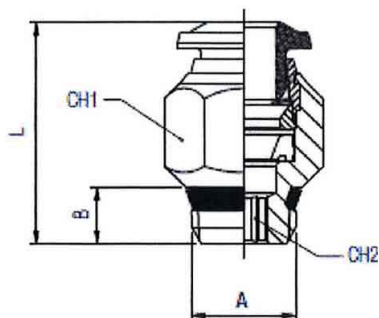
Die Schnellsteckverbindungen der Serie »universal short« sind ihrem Namen treu und dienen der schnellen und einfachen Verbindung von Schläuchen. Ein hohes Maß an Flexibilität bietet das konisch dichtende Gewinde, da es sowohl mit konischen als auch mit zylindrischen Gewinden kompatibel ist. So kann die Schnellsteckverbindung mit einer Vielzahl von Gewindearten (BSPP, BSPT, NPT, NPTF, PT, PF) der Normen ISO 7.1 und ISO 228 kombiniert werden. Kürzere Montagezeiten entstehen durch die reduzierte Gewindelänge. Der durch die Reduzierung der Schlüsselweite entstehende geringere Lochabstand, ermöglicht den Einbau auf engstem Raum. So werden Zeit und Platz gespart.

Die vollständige Abdichtung ist auch auf unebenen, wie zum Beispiel geneigten, konkaven oder konvexen Flächen und mit unterschiedlichen Radien und Fasen gewährleistet. Die besondere Geometrie der Dichtung ermöglicht Vakuumanwendungen.

Einsatzgebiete: Pneumatische Automation, Automobil-Industrie, Textil- und Verpackungsindustrie, Druckluftkreisläufe, Vakuumanwendungen

Geeignete Kunststoffrohre: PA11, PA12, Polyethylene, *Polyurethan, PTFE
* Für Polyurethan ist eine Härte von 98 Shore empfohlen.

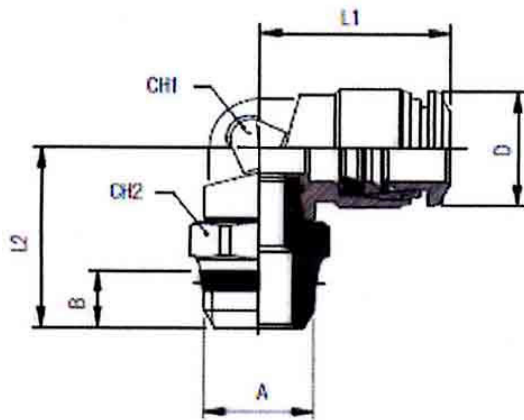
| | |
|---------------------|--------------------|
| Arbeitsdruck: | -0,99 bis 20 bar |
| Betriebstemperatur: | -20 °C bis 80 °C |
| Material: | Messing vernickelt |
| Dichtmaterial: | NBR |
| Lösering: | POM |
| Spannzange: | Edelstahl |



GS3810MSVUNI

Gerade Steckverschraubung, konisch dichtend

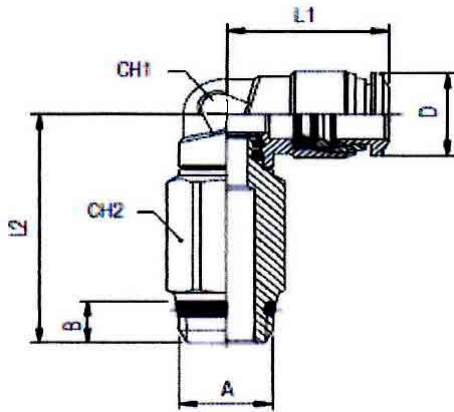
| Artikel Nr. | Typen Nr. | Gewinde A | für Schlauch- Außen-Ø mm | L mm | CH1 mm | CH2 mm | B mm |
|-------------|--------------|--------------|--------------------------------|---------|-----------|-----------|---------|
| 153281 | GS186MSVUNI | 1/8 | 6 | 21,5 | 13 | 4 | 5,5 |
| 153282 | GS188MSVUNI | 1/8 | 8 | 24,5 | 14 | 5 | 5,5 |
| 153283 | GS146MSVUNI | 1/4 | 6 | 21,0 | 14 | 4 | 7,0 |
| 153284 | GS148MSVUNI | 1/4 | 8 | 22,0 | 14 | 6 | 7,0 |
| 153285 | GS1410MSVUNI | 1/4 | 10 | 28,0 | 17 | 7 | 7,0 |
| 153286 | GS386MSVUNI | 3/8 | 6 | 23,0 | 17 | 4 | 7,5 |
| 153287 | GS388MSVUNI | 3/8 | 8 | 23,0 | 17 | 6 | 7,5 |
| 153288 | GS3810MSVUNI | 3/8 | 10 | 25,5 | 17 | 8 | 7,5 |
| 153289 | GS126MSVUNI | 1/2 | 6 | 23,5 | 21 | 4 | 9,0 |
| 153290 | GS128MSVUNI | 1/2 | 8 | 23,5 | 21 | 6 | 9,0 |
| 153291 | GS1210MSVUNI | 1/2 | 10 | 26,0 | 21 | 8 | 9,0 |



WS146MSVUNI

Winkelsteckverschraubung, drehbar, konisch dichtend

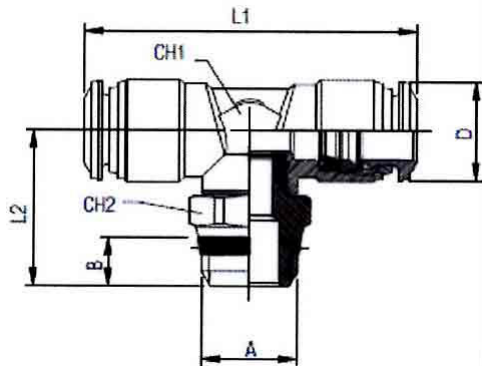
| Artikel Nr. | Typen Nr. | Gewinde A | für Schlauch- Außen-Ø mm | L1 mm | L2 mm | CH1 mm | CH2 mm | B mm | D mm |
|-------------|--------------|--------------|--------------------------------|----------|----------|-----------|-----------|---------|---------|
| 153292 | WS186MSVUNI | 1/8 | 6 | 21,0 | 21,5 | 11 | 13 | 5,5 | 12,5 |
| 153293 | WS188MSVUNI | 1/8 | 8 | 22,5 | 24,0 | 12 | 13 | 5,5 | 14,5 |
| 153294 | WS146MSVUNI | 1/4 | 6 | 21,0 | 23,0 | 11 | 15 | 7,0 | 12,5 |
| 153295 | WS148MSVUNI | 1/4 | 8 | 22,5 | 24,0 | 12 | 15 | 7,0 | 14,5 |
| 153296 | WS1410MSVUNI | 1/4 | 10 | 26,5 | 26,5 | 14 | 16 | 7,0 | 17,5 |
| 153297 | WS388MSVUNI | 3/8 | 8 | 22,5 | 24,5 | 12 | 17 | 7,5 | 14,5 |
| 153298 | WS3810MSVUNI | 3/8 | 10 | 26,5 | 24,5 | 14 | 17 | 7,5 | 17,5 |
| 153299 | WS128MSVUNI | 1/2 | 8 | 22,5 | 27,0 | 12 | 21 | 9,0 | 14,5 |
| 153300 | WS1210MSVUNI | 1/2 | 10 | 26,5 | 27,0 | 14 | 21 | 9,0 | 17,5 |



WSL146MSVUNI

Winkelsteckverschraubung, lang, drehbar, konisch dichtend

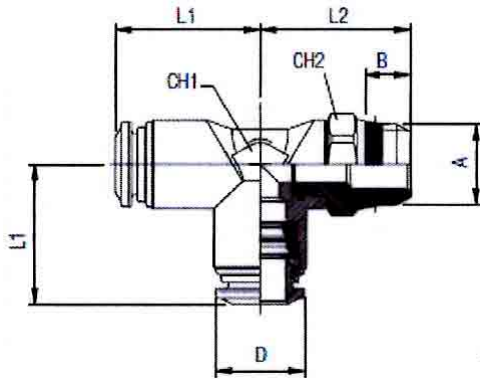
| Artikel Nr. | Typen Nr. | Gewinde A | für Schlauch- Außen- \varnothing mm | L1 mm | L2 mm | CH1 mm | CH2 mm | B mm | D mm |
|-------------|---------------|--------------|---|----------|----------|-----------|-----------|---------|---------|
| 153301 | WSL186MSVUNI | 1/8 | 6 | 21,0 | 36,0 | 11 | 12 | 5,5 | 12,5 |
| 153302 | WSL188MSVUNI | 1/8 | 8 | 22,5 | 40,5 | 12 | 12 | 5,5 | 14,5 |
| 153303 | WSL146MSVUNI | 1/4 | 6 | 21,0 | 37,5 | 11 | 15 | 7,0 | 12,5 |
| 153304 | WSL148MSVUNI | 1/4 | 8 | 22,5 | 40,5 | 12 | 15 | 7,0 | 14,5 |
| 153305 | WSL1410MSVUNI | 1/4 | 10 | 26,5 | 46,0 | 14 | 15 | 7,0 | 17,5 |
| 153306 | WSL388MSVUNI | 3/8 | 8 | 22,5 | 41,0 | 12 | 16 | 7,5 | 14,5 |
| 153307 | WSL3810MSVUNI | 3/8 | 10 | 26,5 | 44,0 | 14 | 17 | 7,5 | 17,5 |



TS146MSVUNI

T-Steckverschraubung, drehbar, konisch dichtend

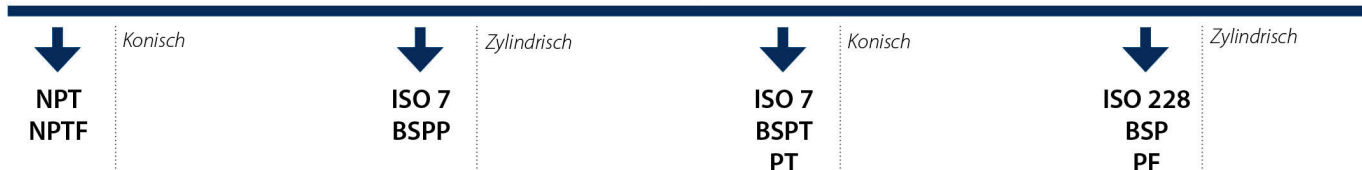
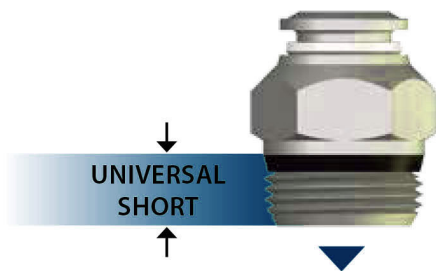
| Artikel Nr. | Typen Nr. | Gewinde A | für Schlauch- Außen-Ø mm | L1 mm | L2 mm | CH1 mm | CH2 mm | B mm | D mm |
|-------------|--------------|--------------|--------------------------------|----------|----------|-----------|-----------|---------|---------|
| 153308 | TS186MSVUNI | 1/8 | 6 | 42,0 | 22,0 | 11 | 13 | 5,5 | 12,5 |
| 153309 | TS188MSVUNI | 1/8 | 8 | 45,0 | 25,5 | 13 | 13 | 5,5 | 14,5 |
| 153310 | TS146MSVUNI | 1/4 | 6 | 42,0 | 23,5 | 11 | 15 | 7,0 | 12,5 |
| 153311 | TS148MSVUNI | 1/4 | 8 | 45,0 | 25,5 | 13 | 15 | 7,0 | 14,5 |
| 153312 | TS1410MSVUNI | 1/4 | 10 | 53,0 | 29,0 | 14 | 16 | 7,0 | 17,5 |
| 153313 | TS388MSVUNI | 3/8 | 8 | 45,0 | 26,0 | 13 | 17 | 7,5 | 14,5 |
| 153314 | TS3810MSVUNI | 3/8 | 10 | 53,0 | 27,0 | 14 | 17 | 7,5 | 17,5 |
| 153315 | TS128MSVUNI | 1/2 | 8 | 45,0 | 28,5 | 13 | 21 | 9,0 | 14,5 |
| 153316 | TS1210MSVUNI | 1/2 | 10 | 53,0 | 29,5 | 14 | 21 | 9,0 | 17,5 |



TSL146MSVUNI

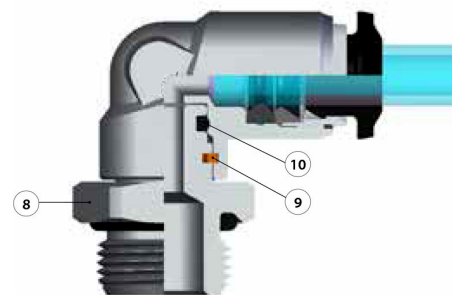
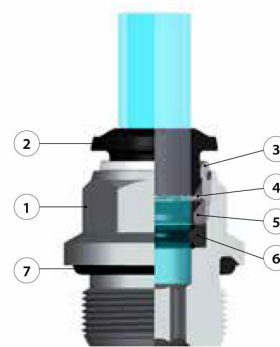
T-Steckverschraubung, Anschluss in L-Form, drehbar, konisch dichtend

| Artikel Nr. | Typen Nr. | Gewinde A | für Schlauch- Außen-Ø mm | L1 mm | L2 mm | CH1 mm | CH2 mm | B mm | D mm |
|-------------|---------------|--------------|--------------------------------|----------|----------|-----------|-----------|---------|---------|
| 153317 | TSL186MSVUNI | 1/8 | 6 | 21,0 | 22,0 | 11 | 13 | 5,5 | 12,5 |
| 153318 | TSL188MSVUNI | 1/8 | 8 | 22,5 | 25,0 | 13 | 13 | 5,5 | 14,5 |
| 153319 | TSL146MSVUNI | 1/4 | 6 | 21,0 | 23,5 | 11 | 15 | 7,0 | 12,5 |
| 153320 | TSL148MSVUNI | 1/4 | 8 | 22,5 | 25,0 | 13 | 15 | 7,0 | 14,5 |
| 153321 | TSL1410MSVUNI | 1/4 | 10 | 26,5 | 26,0 | 14 | 16 | 7,0 | 17,5 |
| 153322 | TSL388MSVUNI | 3/8 | 8 | 22,5 | 28,0 | 13 | 17 | 7,5 | 14,5 |
| 153323 | TSL3810MSVUNI | 3/8 | 10 | 26,5 | 26,0 | 14 | 17 | 7,5 | 17,5 |
| 153324 | TSL128MSVUNI | 1/2 | 8 | 22,5 | 28,0 | 13 | 21 | 9,0 | 14,5 |
| 153325 | TSL1210MSVUNI | 1/2 | 10 | 26,5 | 28,5 | 14 | 21 | 9,0 | 17,5 |



Komponenten und Materialien

| Nr. | Komponente | Material |
|-----|-------------------|--------------------|
| 1 | Körper | Messing vernickelt |
| 2 | Lösering Schlauch | POM |
| 3 | Haltering | Messing vernickelt |
| 4 | Spannzange | Edelstahl AISI 301 |
| 5 | Sicherungsring | TPU |
| 6 | Lippendichtung | NBR |
| 7 | Gewindeabdichtung | NBR |
| 8 | Gewindebasis | Messing vernickelt |
| 9 | Seegerring | Federstahl |
| 10 | Lippendichtung | NBR |



Angaben Drehmoment

| Größe | Drehmoment | Abscherdrehmoment |
|-------|------------|-------------------|
| | Nm | Nm |
| 1/8 | 5 | 7 |
| 1/4 | 5 | 7 |
| 3/8 | 5 | 7 |
| 1/2 | 5 | 7 |

Die Werte dienen nur zu Informationszwecken.

Montage von Schnellsteckverbindungen

- Schlauchenden gerade abschneiden. Um eine optimale Dichtwirkung und sicheres Halten der Verbindung zu gewährleisten sollte das Schlauchende nicht oval sein.
- Schlauchende reinigen, Grate entfernen.
- Schlauchende vollständig bis zum Anschlag in die Schnellsteckverbindung stecken.
- Durch ein kurzes Ziehen die Haltbarkeit der Verbindung prüfen.
- Zum Lösen des Schlauches den Lösering drücken.
- Den Schlauch mit einer leichten Drehbewegung aus der Verschraubung ziehen.
- Vor einer erneuten Montage sollte das Schlauchende wieder gerade abgeschnitten werden, um die Steck- und Lösbarkeit nicht zu erschweren.

Aufgrund der universellen Einsatzmöglichkeiten ist es erforderlich, vor der Anwendung entsprechende Versuche durchzuführen, um sich vor der Verwendung von der gewünschten Funktion unter den jeweiligen Bedingungen selbst zu überzeugen.
Alle weitergehenden Ansprüche, insbesondere der Haftung für Folgeschäden, sind grundsätzlich ausgeschlossen.