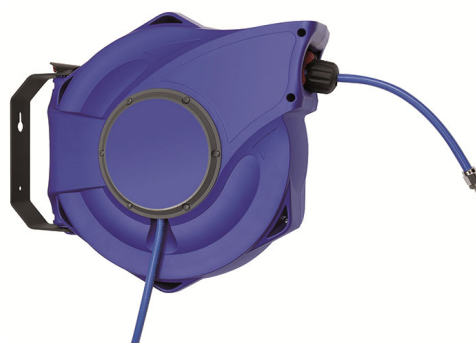
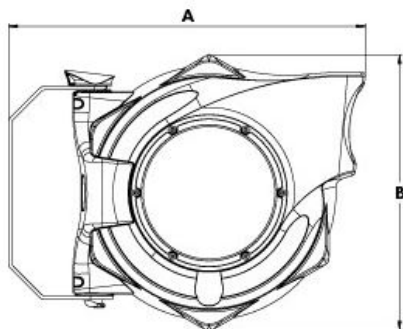


Zur einfachen Wand- oder Deckenmontage. Schlagfestes, solides und geschlossenes Gehäuse aus POM und leichtem, strapazierfähigem und ölbeständigem Polyurethanschlauch. Inkl. 2 m Zuleitungsschlauch.

Schlauch	gewebeverstärktes Polyurethan
Betriebstemperatur	-20 °C bis 60 °C
Schwenkbarkeit	180 °

## Schlauchaufroller für Druckluft

Artikel Nr.	Typen Nr.	Schlauch- $\emptyset$ mm	Betriebsdruck max. bar	Schlauch- länge m	A mm	B mm
152313	259/5120-1	9,5x13,5	16	14	490,0	409,0
152310	259/5100-1	8x12	16	17	490,0	409,0
152314	259/5000-1	8x12	16	10	406,0	313,0
152315	259/4900-1	8x12	16	7	406,0	313,0



259/5000-1