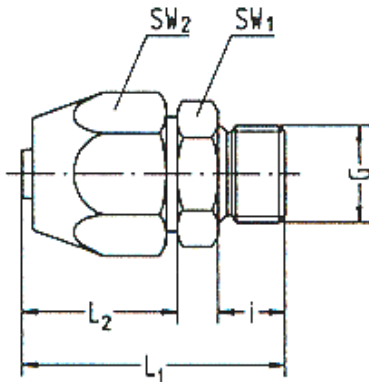


Für PVC-Gewebeslauch.



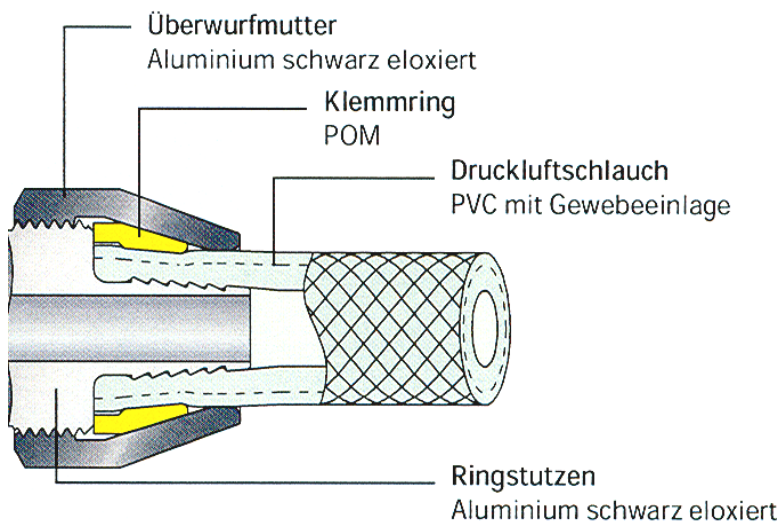
190/64

### Einschraubverschraubungen für PVC-Gewebeslauch, aus Aluminium

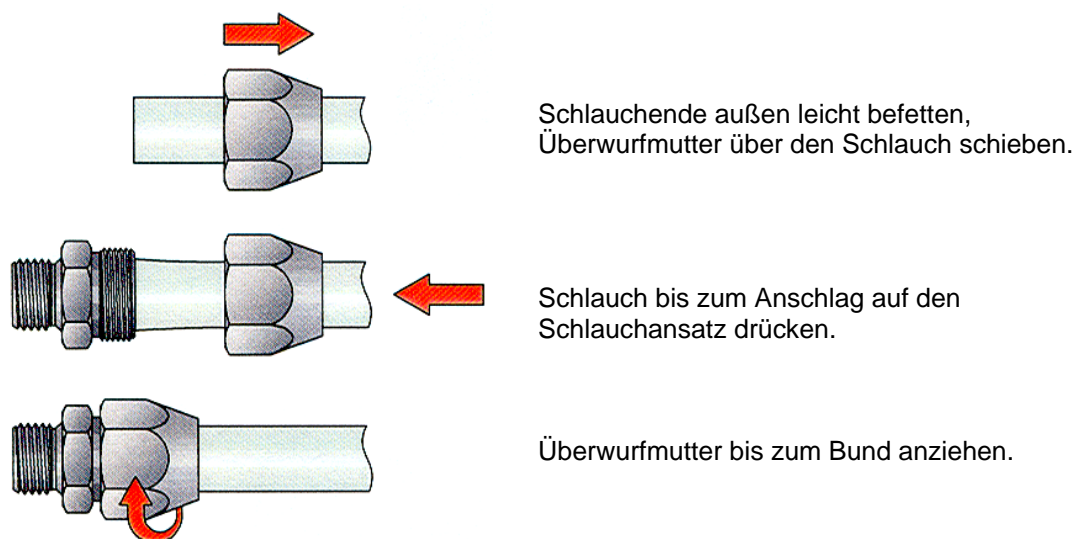
Artikel Nr.	Typen Nr.	Gewinde	für PVC-Schlauch	SW1 mm	SW2 mm	l mm	L1 mm	L2 mm	Gewicht g
113759	190/40	G 1/8	4x10	17	17	6,5	30,5	19,0	12,0
113760	190/41	G 1/8	6x12	17	19	6,5	32,5	20,5	14,0
113761	190/51	G 1/4	4x10	17	17	9,0	33,0	19,0	12,0
113762	190/52	G 1/4	6x12	17	19	9,0	35,0	20,5	14,0
113763	190/53	G 1/4	8x14	22	22	9,0	38,0	23,0	23,0
113764	190/54	G 1/4	9x15	22	24	9,0	38,5	23,5	27,0
113765	190/55	G 1/4	10x16	22	24	9,0	38,5	23,5	27,0
113766	190/61	G 3/8	4x10	19	17	9,0	33,0	19,0	14,0
113767	190/62	G 3/8	6x12	19	19	9,0	35,0	20,5	16,0
113768	190/63	G 3/8	8x14	22	22	9,0	38,0	23,0	23,0
113769	190/64	G 3/8	9x15	22	24	9,0	38,5	23,5	27,0
113770	190/65	G 3/8	10x16	22	24	9,0	38,5	23,5	27,0
113771	190/66	G 3/8	12x21	27	30	9,0	41,0	25,0	45,0
113772	190/67	G 3/8	13x20	27	30	9,0	41,0	25,0	46,0
113773	190/71	G 1/2	4x10	24	17	11,0	36,0	19,0	20,0
113774	190/72	G 1/2	6x12	24	19	11,0	37,5	20,5	22,0
113775	190/73	G 1/2	8x14	24	22	11,0	40,0	23,0	27,0
113776	190/74	G 1/2	9x15	24	24	11,0	40,5	23,5	32,0
113777	190/75	G 1/2	10x16	24	24	11,0	40,5	23,5	31,0
113778	190/76	G 1/2	12x21	27	30	11,0	43,0	25,0	48,0
113779	190/77	G 1/2	13x20	27	30	11,0	43,0	25,0	48,0

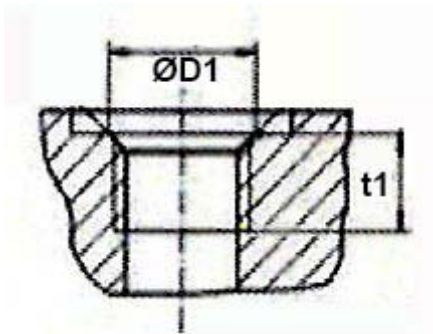
## Vorteile:

- Schnelle Montage von Druckluftschläuchen
- Häufige Montage und Demontage möglich
- Keine Schlauchklemmen erforderlich
- Geringes Gewicht
- Robust
- Geeignet für Vakuum



## Handhabung:




**Anschlussgewinde zylindrisch - Anzugsmomente für Flachdichtungen**

Gewinde	Gewindetiefe t1 min. mm	Gewindesenkung $\varnothing D1$ min. mm	Anzugsmoment max.		Gewindenorm
			Kunststoff-Dichtringe Nm	Al-, VS-Dichtringe Nm	
G 1/8	7,5	11,0	9	11	Rohrgewinde G: DIN ISO 228
G 1/4	11,0	14,2	18	21	
G 3/8	11,0	17,5	25	28	
G 1/2	12,0	22,0	34	48	