

Dimensionierung

Kraft und Drehmoment

| ∅ | Schlittenabstand Y | wirksame Kraft F bei 6 bar [N] | Dämpfungsweg [mm] | max. Last L [N] | Ma max. [Nm] | Mr max. [Nm] | Mv max. [Nm] |
|----|-----------------------|-----------------------------------|----------------------|--------------------|-----------------|-----------------|-----------------|
| 16 | 9 | 110 | 15 | 120 | 4 | 0,3 | 0,5 |
| 25 | 14 | 250 | 21 | 300 | 15 | 1 | 3 |
| 32 | 18 | 420 | 26 | 450 | 30 | 2 | 4 |
| 40 | 22 | 640 | 32 | 750 | 60 | 4 | 8 |
| 63 | 44 | 1550 | 40 | 1650 | 200 | 8 | 24 |

Gleichzeitige Belastung mit Kraft und Drehmoment

Berechnungsgrundlagen

$$Ma = F \times ha$$

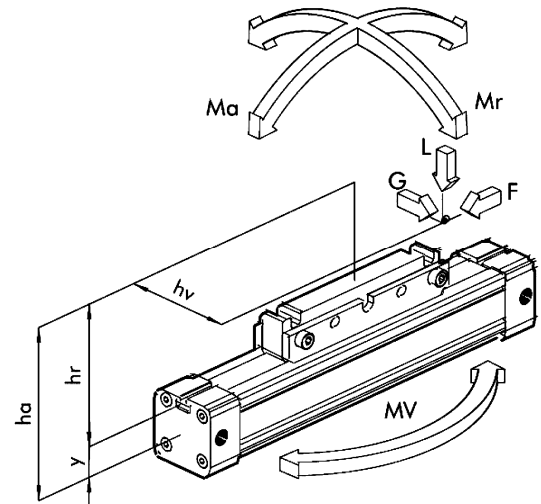
$$Mr = L \times hv + G \times hr$$

$$Mv = F \times hv$$

$$\frac{Mv}{Mv_{max}} \leq 1$$

$$\frac{L}{L_{max}} \leq 1$$

$$\frac{Ma}{Ma_{max}} + \frac{Mr}{Mr_{max}} + 0,22 \times \frac{Mv}{Mv_{max}} + 0,4 \times \frac{L}{L_{max}} \leq 1$$



Max. Kolbengeschwindigkeit in Abhängigkeit zur bewegten Masse

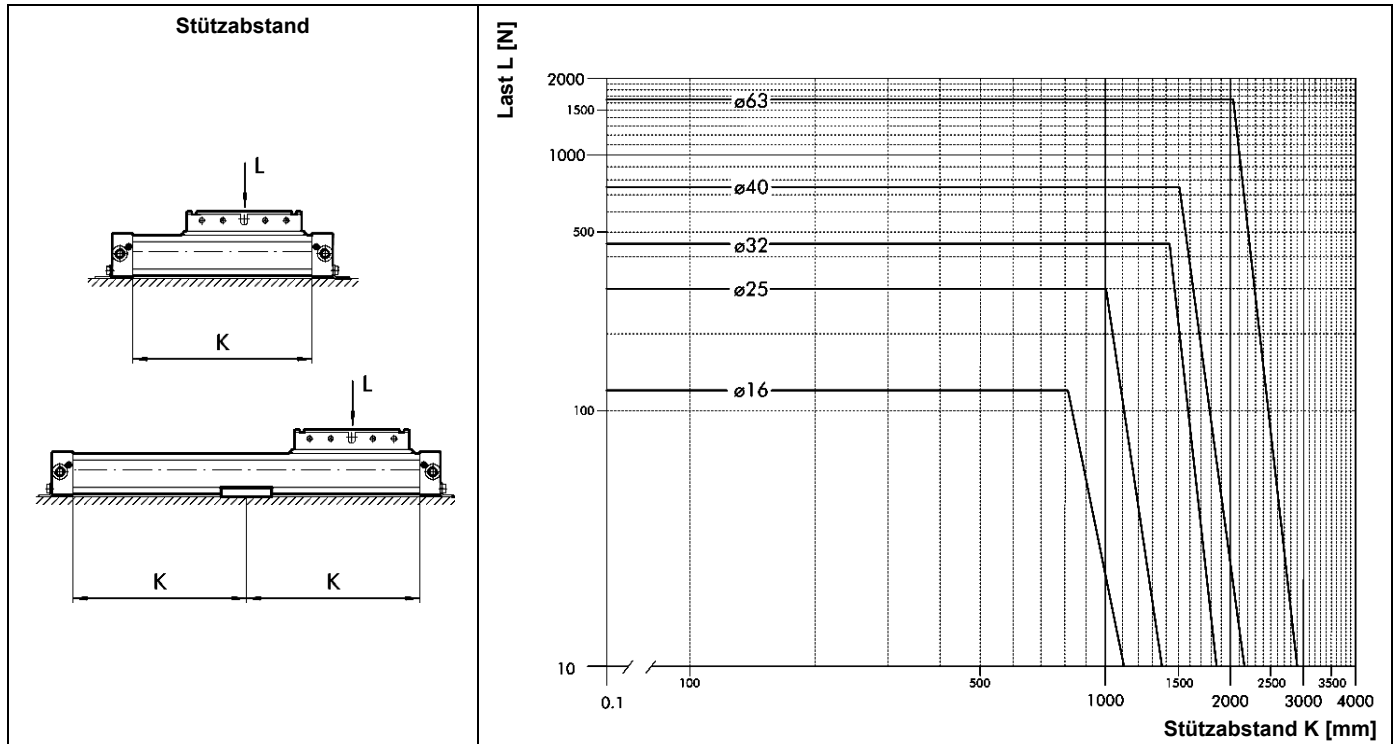
Maximal zulässige Geschwindigkeit >v< in Abhängigkeit von der bewegten Masse

Die Einstellung der Endlagendämpfung ist so vorzunehmen, dass Stöße in der Endlage vermieden werden. Übersteigen die bewegten Massen die zulässigen Werte, sind sie möglichst im Massenschwerpunkt mit geeigneten externen Vorrichtungen (Stossdämpfer, Anschläge usw.) abzufangen.



Maximaler Stützabstand >K< in Abhängigkeit von der Kraft >F<

Um die Verwindung bei großen Hüben zu begrenzen, muss die Achse gegebenenfalls mit Zwischenstützen stabilisiert werden. Die folgenden Diagramme dienen zur Ermittlung des max. zulässigen Stützabstandes >K< in Abhängigkeit von der Last >L<.




Befestigungsteile und Zubehör

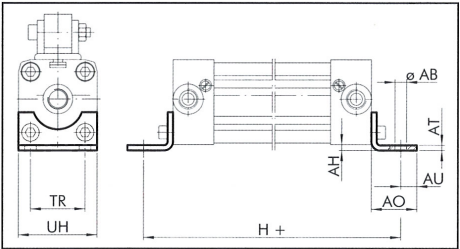
Fußbefestigung

Maße [mm]

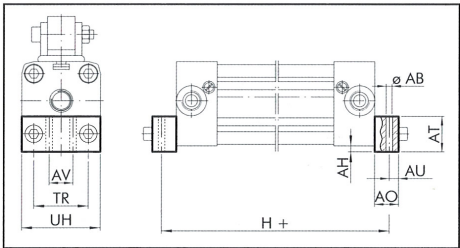
| Typen Nr. | Kolben Ø | ØAB | AH | AO | AT | AU | AV | TR | UH | H | Gewicht [g] |
|-----------|----------|------|-----|----|------|------|----|----|-----|-----|-------------|
| 455.11-M | 16 | 3,6 | 1,5 | 14 | 1,6 | 4,0 | - | 18 | 26 | 150 | 10 |
| 455.12-M | 25 | 5,5 | 2,0 | 22 | 2,5 | 6,0 | - | 27 | 40 | 232 | 32 |
| 455.13-M | 32 | 6,6 | 4,0 | 25 | 20,0 | 8,0 | 20 | 36 | 51 | 284 | 88 |
| 455.14-M | 40 | 9,0 | 2,0 | 25 | 20,0 | 11,5 | 30 | 54 | 71 | 327 | 112 |
| 455.15-M | 63 | 11,0 | - | 64 | 7,0 | 15,0 | - | 78 | 103 | 460 | 360 |



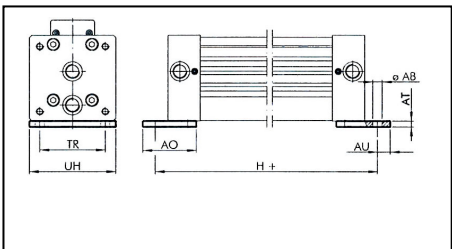
Ø 16 + 25



Ø 32 + 40



Ø 63

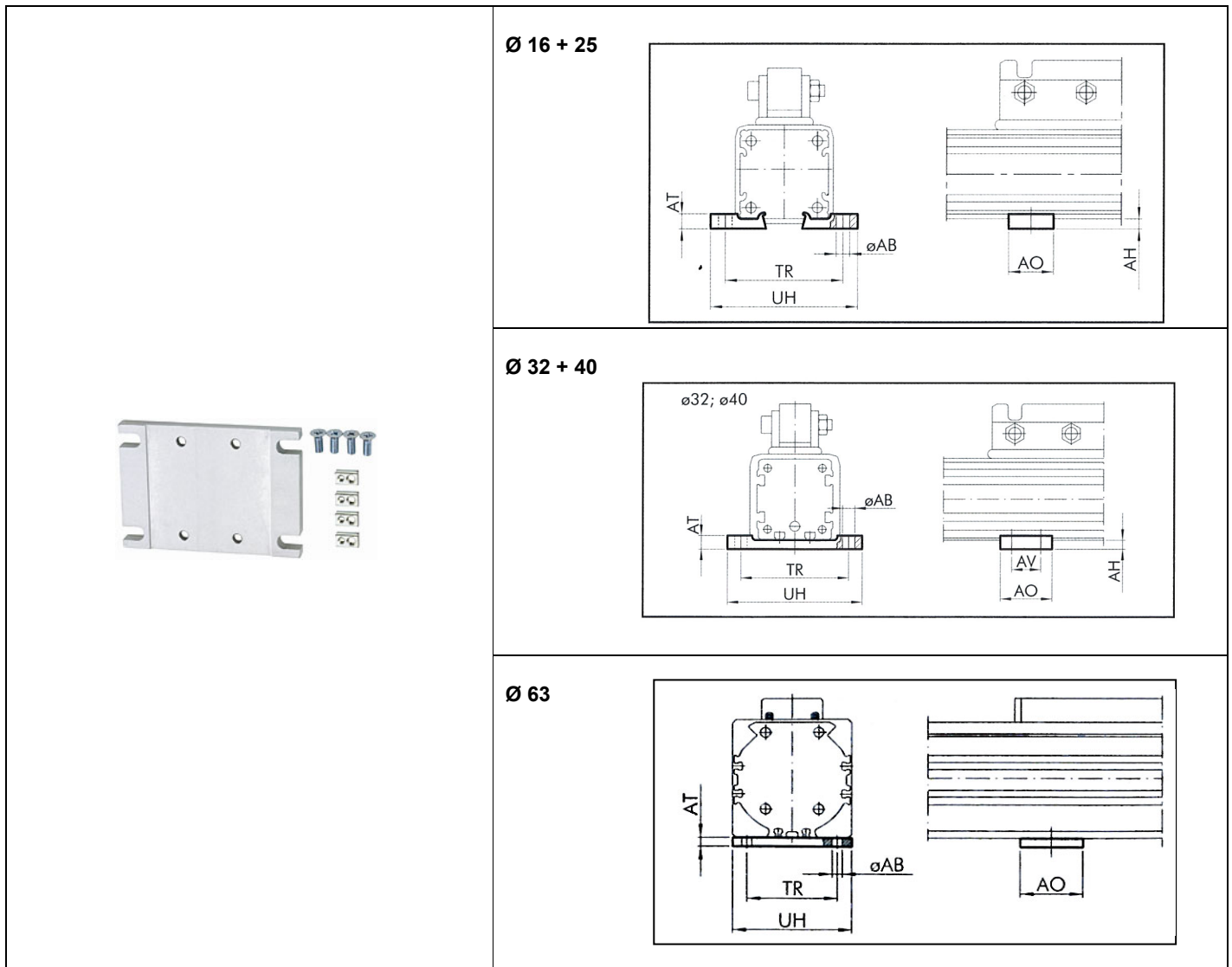


Befestigungsteile und Zubehör

Zwischenstütze

Maße [mm]

| Typen Nr. | Kolben Ø | ØAB | AH | AO | AT | AV | TR | UH | Gewicht [g] |
|-----------|-------------|-----|-----|----|-----|----|-----------|-----|----------------|
| 455.51-M | 16 | 5,5 | 3 | 20 | 5 | - | 41,0 | 53 | 4 |
| 455.52-M | 25 | 5,5 | 4 | 20 | 6 | - | 48,0 | 60 | 6 |
| 455.53-M | 32 | 6,5 | 5 | 55 | 8 | 40 | 61,5 | 73 | 72 |
| 455.54-M | 40 | 6,5 | 7 | 60 | 8 | 45 | 70,0-75,0 | 85 | 104 |
| 455.55-M | 63 | 8,5 | 7,5 | 55 | 7,5 | - | 78,0 | 103 | 330 |



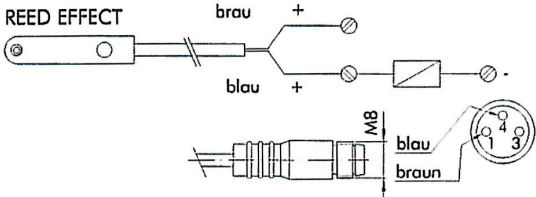
Befestigungsteile und Zubehör


Kolbenstangenloser Zylinder

Sensoren


Maße [mm]

| Typen Nr. | Kolben Ø | Bezeichnung |
|-----------|----------|---|
| 235.03-M | 16-63 | Sensor DSL Reed, 2 Drähte, NO, 2,5 m |
| 235.04-M | 16-63 | Sensor DSL Reed, 2 Drähte, NO, 300 mm, Stecker M8 |





235.03-M



235.04-M

Sensorhalter

Maße [mm]

| Typen Nr. | Kolben Ø | Anwendung |
|-----------|----------|---|
| 455.05-M | 16-25 | Lange Version für Montage gegenüber der Kolbenführung |



455.05-M

Abdeckband für Nut (500 mm)

Maße [mm]

| Typen Nr. | Kolben Ø | |
|-----------|----------|--|
| 455.06-M | 16-63 | |



455.06-M

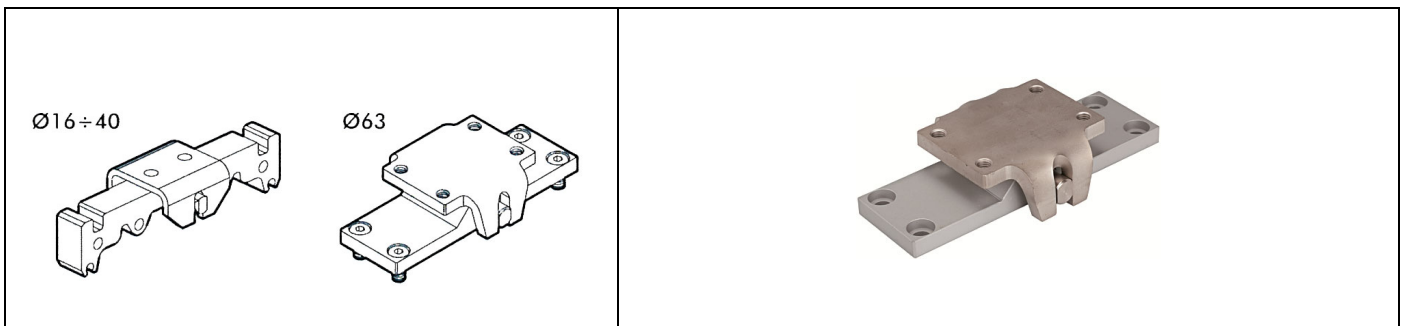
Befestigungsteile und Zubehör

Kolbenstangenloser Zylinder

Schwenkbare Lastaufnahme

Maße [mm]

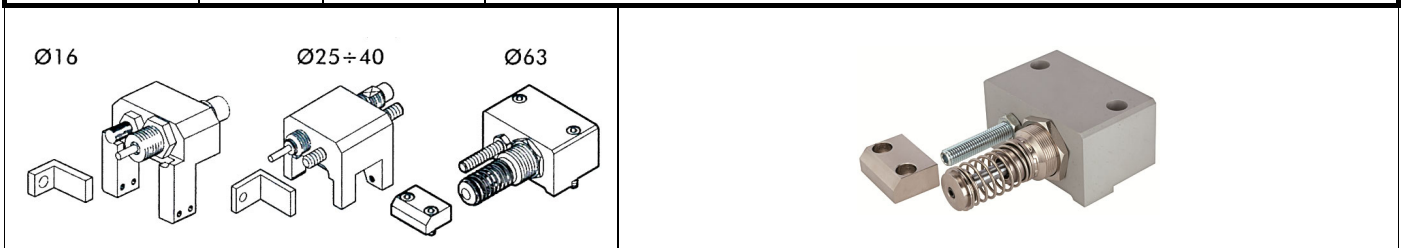
| Typen Nr. | Kolben Ø | Gewicht [g] | |
|-----------|-------------|----------------|--|
| 455.21-M | 16 | 34 | |
| 455.22-M | 25 | 118 | |
| 455.23-M | 32 | 450 | |
| 455.23-M | 40 | 450 | |
| 455.25-M | 63 | 810 | |



Einstellbare Endlage und Stoßdämpfer

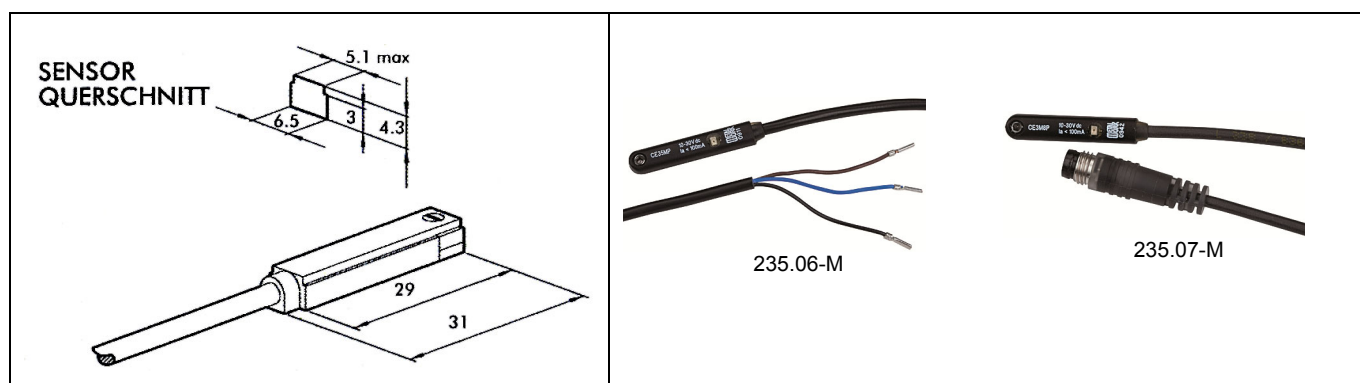
Maße [mm]

| Typen Nr. | Kolben Ø | Gewicht [g] | |
|-----------|-------------|----------------|--|
| 455.31-M | 16 | 125 | |
| 455.32-M | 25 | 260 | |
| 455.33-M | 32 | 460 | |
| 455.34-M | 40 | 730 | |
| 455.35-M | 63 | 1620 | |



Befestigungsteile und Zubehör
Kolbenstangenloser Zylinder
Sensor für die T-Nut
Maße [mm]

| Typen Nr. | Kolben Ø | Bezeichnung |
|-----------|-------------|--|
| 235.06-M | 16 - 63 | HALL-Sensor, 3-Draht, mit 2,5 m Kabel |
| 235.07-M | 16 - 63 | HALL-Sensor, 3-Draht, mit M8-Stecker (3-polig) |



Bestell-Informationen

| Typen Nr. | Artikel Nr. |
|-----------|-------------|
| 455.11-M | 106364 |
| 455.12-M | 106365 |
| 455.13-M | 106366 |
| 455.14-M | 106367 |
| 455.15-M | 106368 |
| 455.51-M | 106369 |
| 455.52-M | 106370 |
| 455.53-M | 106371 |
| 455.54-M | 106372 |
| 455.55-M | 106373 |
| 455.21-M | 106374 |
| 455.22-M | 106375 |
| 455.23-M | 106376 |
| 455.25-M | 106377 |
| 455.31-M | 106378 |
| 455.32-M | 106379 |
| 455.33-M | 106380 |
| 455.34-M | 106381 |
| 455.35-M | 106382 |
| 235.03-M | 105748 |
| 235.04-M | 105749 |
| 235.06-M | 105750 |
| 235.07-M | 105751 |
| 455.05-M | 106383 |
| 455.06-M | 106384 |