

## Serie »SE«

10.DMD.32025–10.DMD.125900

Symbol



### Produktbeschreibung

Diese Zylinder werden aufgrund der robusten Bauart und des sehr guten Preis-Leistungsverhältnisses für eine Vielzahl von Anwendungen bevorzugt eingesetzt. In der Standardausführung ist dieser Zylinder doppelwirkend ausgelegt, sowie mit Magnetkolben und einstellbarer Dämpfung ausgestattet. Die Befestigung der Magnetschalter erfolgt in T-Nuten, welche auf 3 Seiten des Gehäuses angebracht sind.

### Technische Daten

| Kolben-Ø [mm]           | 32                                                                                                                                                             | 40   | 50    | 63   | 80    | 100  | 125         |
|-------------------------|----------------------------------------------------------------------------------------------------------------------------------------------------------------|------|-------|------|-------|------|-------------|
| Wirkprinzip             | Doppelwirkend                                                                                                                                                  |      |       |      |       |      |             |
| Medium                  | Gefilterte und ungeölte oder geölte Druckluft. (Filtration mit 40 µm Filter notwendig). Bei Verwendung von geölter Druckluft auf kontinuierliche Ölung achten. |      |       |      |       |      |             |
| Arbeitsdruck            | 1–10 bar (0,1 bis 1,0 MPa; 14 bis 145 psi)                                                                                                                     |      |       |      |       |      |             |
| Prüfdruck               | 15 bar (1,5 MPa; 215 psi)                                                                                                                                      |      |       |      |       |      |             |
| Temperaturbereich       | -20 bis 70 °C                                                                                                                                                  |      |       |      |       |      |             |
| Geschwindigkeitsbereich | 30–800 mm/s                                                                                                                                                    |      |       |      |       |      | 30–500 mm/s |
| Dämpfungstyp            | einstellbar                                                                                                                                                    |      |       |      |       |      |             |
| Dämpfungskolbenhub      | 27 mm                                                                                                                                                          |      | 30 mm |      | 36 mm |      | 40 mm       |
| Anschlussgröße          | 1/8"                                                                                                                                                           | 1/4" |       | 3/8" |       | 1/2" |             |

### Kolbenhub

| Kolben-Ø | Standardhub                                                                                                              | Max. Kolbenhub | Verfügbare Kolbenhub <sup>1)</sup> |
|----------|--------------------------------------------------------------------------------------------------------------------------|----------------|------------------------------------|
| 32       | 25 / 50 / 75 / 80 / 100 / 125 / 150 / 160 / 175 / 200 / 250 / 300 / 350 / 400 / 450 / 500                                | 500            | 1800                               |
| 40       | 25 / 50 / 75 / 80 / 100 / 125 / 150 / 160 / 175 / 200 / 250 / 300 / 350 / 400 / 450 / 500 / 600 / 700 / 800              | 800            | 1800                               |
| 50       | 25 / 50 / 75 / 80 / 100 / 125 / 150 / 160 / 175 / 200 / 250 / 300 / 350 / 400 / 450 / 500 / 600 / 700 / 800 / 900 / 1000 | 1000           | 1800                               |
| 63       |                                                                                                                          | 1000           | 1800                               |
| 80       |                                                                                                                          | 1000           | 1800                               |
| 100      | 25 / 50 / 75 / 80 / 100 / 125 / 150 / 160 / 175 / 200 / 250 / 300 / 350 / 400 / 450 / 500 / 600 / 700 / 800 / 900        | 900            | 1800                               |
| 125      |                                                                                                                          | 900            | 1800                               |

(Werte in mm)

<sup>1)</sup> Auf Anfrage

### Bestellinformationen

| Artikel Nr.          | Kolben-Ø | Hub                  | Anschluss | Kolbenstange Ø | Kolbenstangenaußengewinde |
|----------------------|----------|----------------------|-----------|----------------|---------------------------|
| 10.DMD.32025–32500   | 32       | 25–500               | G 1/8     | 12             | M10x1,25                  |
| 10.DMD.40025–40800   | 40       | 25–800               | G 1/4     | 16             | M12x1,25                  |
| 10.DMD.50025–501000  | 50       | 25–1000              | G 1/4     | 20             | M16x1,5                   |
| 10.DMD.63025–631000  | 63       | 25–1000              | G 3/8     | 20             | M16x1,5                   |
| 10.DMD.80025–801000  | 80       | 25–1000              | G 3/8     | 25             | M20x1,5                   |
| 10.DMD.100025–100900 | 100      | 25–900 <sup>1)</sup> | G 1/2     | 25             | M20x1,5                   |
| 10.DMD.125025–125900 | 125      | 25–900 <sup>1)</sup> | G 1/2     | 32             | M27x2                     |

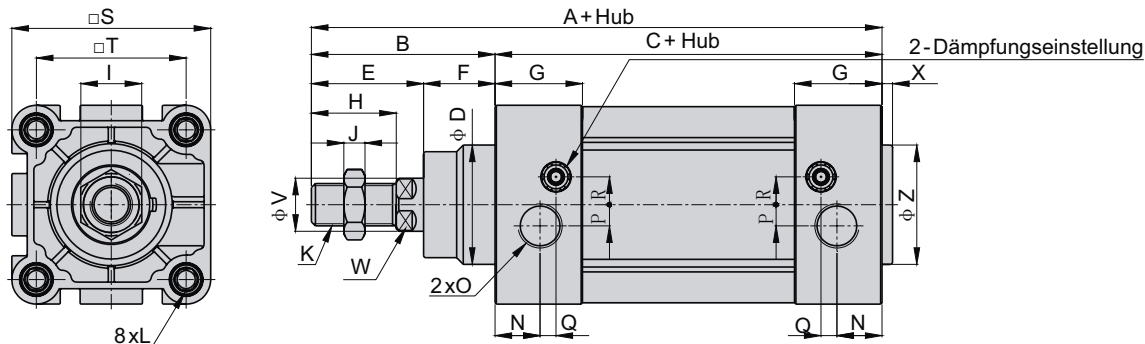
(Werte in mm)

<sup>1)</sup> Hub 1000 erhältlich auf Anfrage

Serie »SE«

10.DMD.32025–10.DMD.125900

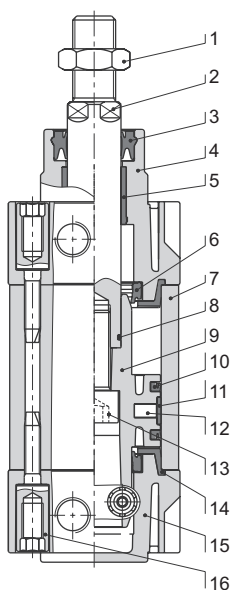
Maße



| Kolben-Ø | A   | B   | C   | D  | E  | F  | G    | H  | I  | J    | K        | L   | N    | O    | P   | Q   | R    | S    | T    | V  | W  | X   | Z  |
|----------|-----|-----|-----|----|----|----|------|----|----|------|----------|-----|------|------|-----|-----|------|------|------|----|----|-----|----|
| 32       | 142 | 48  | 94  | 30 | 29 | 19 | 27,5 | 22 | 17 | 6    | M10×1,25 | M6  | 13,5 | 1/8" | 5,8 | 6   | 6,3  | 46,5 | 32,5 | 12 | 10 | 3   | 30 |
| 40       | 159 | 54  | 105 | 35 | 33 | 21 | 32   | 24 | 17 | 7    | M12×1,25 | M6  | 17,5 | 1/4" | 6   | 5,5 | 9    | 54   | 38   | 16 | 13 | 3,5 | 35 |
| 50       | 175 | 69  | 106 | 40 | 42 | 27 | 31   | 32 | 23 | 8    | M16×1,5  | M8  | 14   | 1/4" | 8   | 5   | 10,5 | 64   | 46,5 | 20 | 17 | 3,5 | 40 |
| 63       | 190 | 69  | 121 | 45 | 42 | 27 | 33   | 32 | 23 | 8    | M16×1,5  | M8  | 17   | 3/8" | 8   | 6   | 10,5 | 75   | 56,5 | 20 | 17 | 4   | 45 |
| 80       | 214 | 86  | 128 | 45 | 53 | 33 | 33   | 40 | 26 | 10   | M20×1,5  | M10 | 16,5 | 3/8" | 8   | 8,5 | 12,5 | 93   | 72   | 25 | 22 | 4   | 45 |
| 100      | 229 | 91  | 138 | 55 | 55 | 36 | 37   | 40 | 26 | 10   | M20×1,5  | M10 | 19,5 | 1/2" | 10  | 7   | 12   | 110  | 89   | 25 | 22 | 4   | 55 |
| 125      | 279 | 119 | 160 | 60 | 74 | 45 | 46   | 54 | 41 | 13,5 | M27×2    | M12 | 23   | 1/2" | 11  | 12  | 11   | 134  | 110  | 32 | 27 | 4   | 60 |

(Werte in mm, Ausnahme O = Zoll)

Komponenten und Material



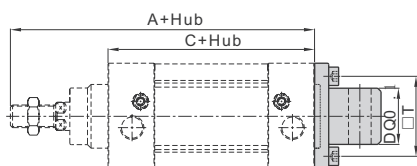
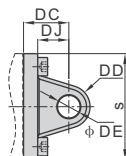
| Nr. | Bauteil                      | Material                                    |
|-----|------------------------------|---------------------------------------------|
| 1   | Kolbenstangenmutter          | Stahl <sup>1)</sup>                         |
| 2   | Kolbenstange                 | Stahl, hartverchromt <sup>1)</sup>          |
| 3   | Kolbenstangendichtung        | TPU                                         |
| 4   | Zylinderdeckel / Kopfseite   | Aluminiumlegierung                          |
| 5   | Führungsbuchse               | Verschleißfestes Material (Bronzelegierung) |
| 6   | Dichtring (Endlagendämpfung) | TPU                                         |
| 7   | Gehäuse                      | Aluminiumlegierung                          |
| 8   | O-Ring                       | NBR                                         |
| 9   | Kolben                       | Aluminiumlegierung                          |
| 10  | Kolben O-Ring                | TPU                                         |
| 11  | Verschleißring               | Verschleißfestes Material                   |
| 12  | Magnet                       | Kunststoff / Gummi (Ø 125 mm)               |
| 13  | Schraube                     | Stahl                                       |
| 14  | Zylinderdeckel-Dichtung      | TPU                                         |
| 15  | Zylinderdeckel / Fußseite    | Aluminiumlegierung                          |
| 16  | Schraube                     | Stahl <sup>1)</sup>                         |

<sup>1)</sup> in Edelstahl auf Anfrage

## Zubehör

### Schwenkaugenbefestigung, Typ »CA« 437.130–437.136

(Kombinierbar mit Schwenkgabelbefestigung, Typ »CB«)

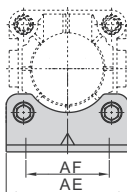
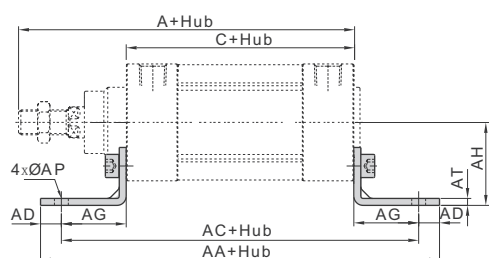


#### Maße und Material

| Artikel Nr. | Kolben-Ø | A   | C   | S    | T    | DC | DD   | DE | DJ | DQ   | Material  |
|-------------|----------|-----|-----|------|------|----|------|----|----|------|-----------|
| 437.130     | 32       | 142 | 94  | 46,5 | 32,5 | 22 | 10,5 | 10 | 13 | 25,8 | Eisenguss |
| 437.131     | 40       | 159 | 105 | 54   | 38   | 25 | 12   | 12 | 16 | 27,8 |           |
| 437.132     | 50       | 175 | 106 | 64   | 46,5 | 27 | 12   | 12 | 17 | 31,7 |           |
| 437.133     | 63       | 190 | 121 | 75   | 56,5 | 32 | 15   | 16 | 22 | 39,7 |           |
| 437.134     | 80       | 214 | 128 | 93   | 72   | 36 | 15,5 | 16 | 22 | 49,7 |           |
| 437.135     | 100      | 229 | 138 | 110  | 89   | 41 | 20   | 20 | 27 | 59,7 | Stahlguss |
| 437.136     | 125      | 279 | 160 | 134  | 110  | 50 | 24   | 25 | 33 | 69,7 |           |

(Werte in mm)

### Fußbefestigung, Typ »LB« 437.100–437.106



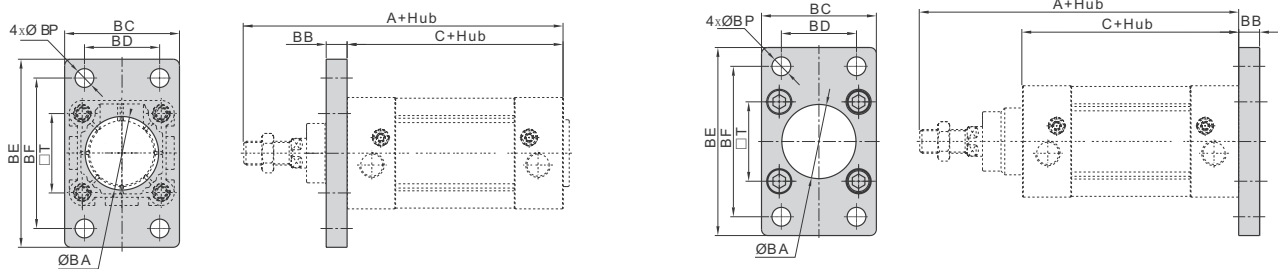
#### Maße und Material

| Artikel Nr. | Kolben-Ø | A   | C   | AA  | AC  | AD | AE  | AF | AG | AH | AP   | AT | Material  |
|-------------|----------|-----|-----|-----|-----|----|-----|----|----|----|------|----|-----------|
| 437.100     | 32       | 142 | 94  | 158 | 142 | 8  | 47  | 32 | 24 | 32 | 7    | 3  | Stahl     |
| 437.101     | 40       | 159 | 105 | 179 | 161 | 9  | 53  | 36 | 28 | 36 | 9    | 3  |           |
| 437.102     | 50       | 175 | 106 | 190 | 170 | 10 | 65  | 45 | 32 | 45 | 9    | 3  |           |
| 437.103     | 63       | 190 | 121 | 209 | 185 | 12 | 75  | 50 | 32 | 50 | 9    | 3  |           |
| 437.104     | 80       | 214 | 128 | 248 | 210 | 19 | 95  | 63 | 41 | 63 | 12,5 | 4  |           |
| 437.105     | 100      | 229 | 138 | 266 | 228 | 19 | 115 | 75 | 45 | 71 | 14,5 | 4  | Stahlguss |
| 437.106     | 125      | 279 | 160 | 290 | 250 | 20 | 140 | 90 | 45 | 90 | 16,5 | 8  |           |

(Werte in mm)

## Zubehör

### Flanschbefestigung, Typ »FA« 437.140–437.146



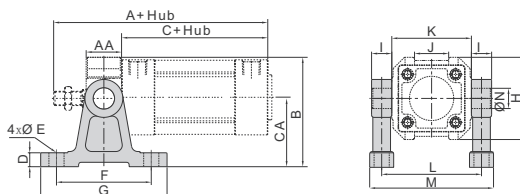
#### Maße und Material

| Artikel Nr. | Kolben-Ø | A   | C   | BA   | BB | BC  | BD  | BE  | BF  | BP   | T    | Material                |
|-------------|----------|-----|-----|------|----|-----|-----|-----|-----|------|------|-------------------------|
| 437.140     | 32       | 142 | 94  | 30,5 | 10 | 47  | 32  | 80  | 64  | 7    | 32,5 | Aluminium-<br>legierung |
| 437.141     | 40       | 159 | 105 | 35,5 | 10 | 53  | 36  | 90  | 72  | 9    | 38   |                         |
| 437.142     | 50       | 175 | 106 | 40,5 | 12 | 65  | 45  | 108 | 90  | 9    | 46,5 |                         |
| 437.143     | 63       | 190 | 121 | 45,5 | 12 | 75  | 50  | 118 | 100 | 9    | 56,5 |                         |
| 437.144     | 80       | 214 | 128 | 45,5 | 16 | 95  | 63  | 150 | 126 | 12,5 | 72   |                         |
| 437.145     | 100      | 229 | 138 | 55,5 | 16 | 115 | 75  | 176 | 150 | 14,5 | 89   | Stahlguss               |
| 437.146     | 125      | 279 | 160 | 60,5 | 20 | 139 | 90  | 218 | 180 | 16,5 | 110  |                         |
| 437.148     | 200      | 347 | 180 | 72,5 | 25 | 220 | 135 | 320 | 270 | 270  | 175  |                         |

(Werte in mm)

### Schwenklagerbock, Typ »TF« 437.110–437.113

(Nur in Verbindung mit Schwenkkopfbefestigung, Typ »FTC«)



#### Maße und Material

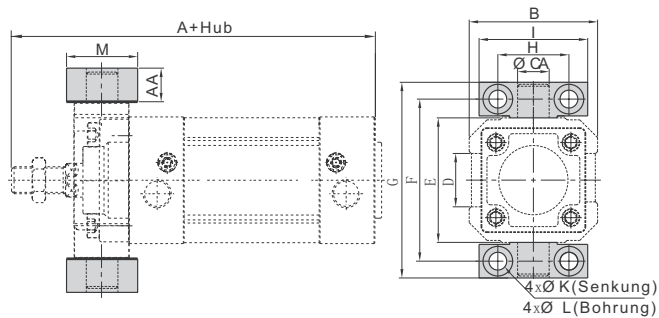
| Art. Nr. | Kolben-Ø | A   | AA | B     | C   | CA | D  | E  | F   | G   | H   | I  | J  | K   | L   | M   | N  | Material       |
|----------|----------|-----|----|-------|-----|----|----|----|-----|-----|-----|----|----|-----|-----|-----|----|----------------|
| 437.110  | 32       | 142 | 19 | 66    | 94  | 40 | 11 | 9  | 60  | 80  | 52  | 12 | 20 | 50  | 62  | 77  | 12 | Stahl-<br>guss |
| 437.111  | 40       | 159 | 21 | 86,5  | 105 | 54 | 11 | 12 | 75  | 100 | 65  | 16 | 27 | 63  | 79  | 98  | 16 |                |
|          | 50       | 175 | 26 | 91,5  | 106 | 54 | 11 | 12 | 75  | 100 | 75  | 16 | 31 | 75  | 91  | 110 | 16 |                |
| 437.112  | 63       | 190 | 28 | 115   | 121 | 70 | 11 | 12 | 85  | 110 | 90  | 20 | 42 | 90  | 110 | 133 | 20 |                |
|          | 80       | 214 | 31 | 126   | 128 | 70 | 11 | 12 | 85  | 110 | 112 | 20 | 54 | 110 | 130 | 153 | 20 |                |
| 437.113  | 100      | 229 | 35 | 157,5 | 138 | 90 | 19 | 18 | 115 | 155 | 135 | 25 | 68 | 135 | 157 | 185 | 25 |                |
|          | 125      | 279 | 43 | 169,3 | 160 | 90 | 19 | 18 | 115 | 155 | 170 | 25 | 80 | 160 | 185 | 213 | 25 |                |

(Werte in mm)

## Zubehör

### Schwenklager, Typ »TM« 437.180–437.186

(Nur in Verbindung mit Schwenkkopfbefestigung, Typ »FTC«)



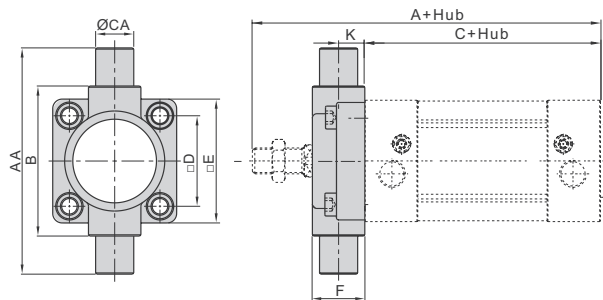
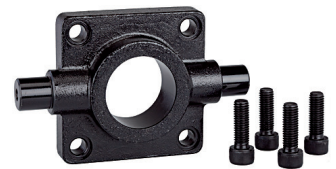
#### Maße und Material

| Art. Nr. | Kolben-Ø | A   | AA   | B   | CA | D  | E   | F     | G   | H  | I  | K  | L  | M  | Material                |
|----------|----------|-----|------|-----|----|----|-----|-------|-----|----|----|----|----|----|-------------------------|
| 437.180  | 32       | 142 | 14   | 52  | 12 | 20 | 50  | 66    | 80  | 32 | 46 | 11 | 7  | 30 | Aluminium-<br>legierung |
| 437.181  | 40–50    | 159 | 17   | 65  | 16 | 27 | 63  | 82    | 99  | 36 | 55 | 15 | 9  | 36 |                         |
| 437.183  | 63–80    | 190 | 20.5 | 90  | 20 | 42 | 90  | 113.5 | 134 | 42 | 65 | 18 | 11 | 40 |                         |
| 437.185  | 100–125  | 229 | 24.5 | 135 | 25 | 68 | 132 | 159.5 | 184 | 50 | 75 | 20 | 14 | 50 | Stahlguss               |

(Werte in mm)

### Schwenkkopfbefestigung, Typ »FTC« 437.170–437.176

(Kombinierbar mit Schwenklager, Typ »TM« oder Schwenklagerbock, Typ »TF«)



#### Maße und Material

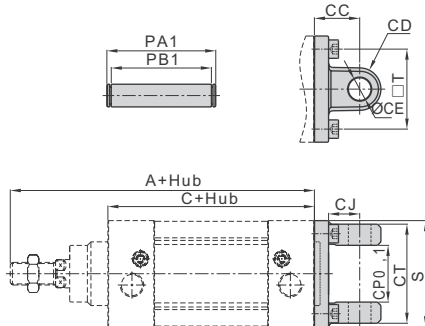
| Artikel Nr. | Kolben-Ø | A   | AA  | B   | C   | CA | D    | E   | F  | K  | Material  |
|-------------|----------|-----|-----|-----|-----|----|------|-----|----|----|-----------|
| 437.170     | 32       | 142 | 74  | 50  | 94  | 12 | 32.5 | 46  | 19 | 10 | Stahlguss |
| 437.171     | 40       | 159 | 95  | 63  | 105 | 16 | 38   | 52  | 21 | 10 |           |
| 437.172     | 50       | 175 | 107 | 75  | 106 | 16 | 46.5 | 64  | 26 | 12 |           |
| 437.173     | 63       | 190 | 130 | 90  | 121 | 20 | 56.5 | 74  | 28 | 12 |           |
| 437.174     | 80       | 214 | 150 | 110 | 128 | 20 | 72   | 94  | 31 | 16 |           |
| 437.175     | 100      | 229 | 182 | 132 | 138 | 25 | 89   | 114 | 35 | 16 |           |
| 437.176     | 125      | 279 | 210 | 160 | 160 | 25 | 110  | 139 | 43 | 20 |           |

(Werte in mm)

## Zubehör

### Schwenkgabelbefestigung, Typ »CB« 437.150–437.156

(Kombinierbar mit Schwenkaugenbefestigung, Typ »CA«)



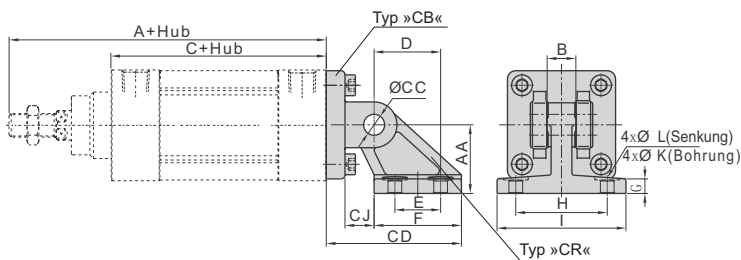
#### Maße und Material

| Artikel Nr. | Kolben-Ø | A   | C   | CC | CD   | CE | CJ | CP | CT  | PA1 | PB1   | S    | T    | Material  |
|-------------|----------|-----|-----|----|------|----|----|----|-----|-----|-------|------|------|-----------|
| 437.150     | 32       | 142 | 94  | 22 | 10,5 | 10 | 13 | 26 | 45  | 51  | 45,5  | 46,5 | 32,5 | Eisenguss |
| 437.151     | 40       | 159 | 105 | 25 | 12   | 12 | 16 | 28 | 52  | 59  | 52,5  | 54   | 38   |           |
| 437.152     | 50       | 175 | 106 | 27 | 12   | 12 | 17 | 32 | 60  | 67  | 60,5  | 64   | 46,5 |           |
| 437.153     | 63       | 190 | 121 | 32 | 15   | 16 | 22 | 40 | 70  | 77  | 70,5  | 75   | 56,5 |           |
| 437.154     | 80       | 214 | 128 | 36 | 15,5 | 16 | 22 | 50 | 90  | 97  | 90,5  | 93   | 72   |           |
| 437.155     | 100      | 229 | 138 | 41 | 20   | 20 | 27 | 60 | 110 | 119 | 110,5 | 110  | 89   | Stahlguss |
| 437.156     | 125      | 279 | 160 | 50 | 24   | 25 | 33 | 70 | 130 | 139 | 130,5 | 134  | 110  |           |

(Werte in mm)

### Gegenlager, Typ »CR« 437.120–437.126

(Nur in Verbindung mit Schwenkgabelbefestigung, Typ »CB«)



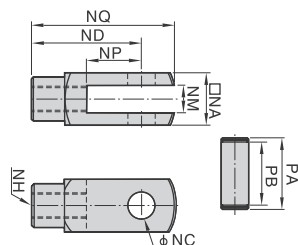
#### Maße und Material

| Artikel Nr. | Kolben-Ø | A   | AA | B  | C   | CC | CD  | CJ | D  | E  | F  | G  | H  | I   | K   | L  | Material  |
|-------------|----------|-----|----|----|-----|----|-----|----|----|----|----|----|----|-----|-----|----|-----------|
| 437.120     | 32       | 142 | 32 | 26 | 94  | 10 | 50  | 10 | 21 | 18 | 31 | 8  | 38 | 51  | 6,6 | -  | Eisenguss |
| 437.121     | 40       | 159 | 36 | 28 | 105 | 12 | 56  | 12 | 24 | 22 | 35 | 10 | 41 | 54  | 6,6 | -  |           |
| 437.122     | 50       | 175 | 45 | 32 | 106 | 12 | 68  | 13 | 33 | 30 | 45 | 12 | 50 | 65  | 9   | -  |           |
| 437.123     | 63       | 190 | 50 | 40 | 121 | 16 | 77  | 17 | 37 | 35 | 50 | 12 | 52 | 67  | 9   | -  |           |
| 437.124     | 80       | 214 | 63 | 50 | 128 | 16 | 93  | 19 | 47 | 40 | 60 | 14 | 66 | 86  | 11  | 18 |           |
| 437.125     | 100      | 229 | 71 | 60 | 138 | 20 | 106 | 22 | 55 | 50 | 70 | 15 | 76 | 96  | 11  | 18 | Stahlguss |
| 437.126     | 125      | 279 | 90 | 70 | 160 | 25 | 135 | 26 | 70 | 60 | 90 | 20 | 94 | 124 | 14  | 20 |           |

(Werte in mm)

## Zubehör

### Gabelkopf, Typ »Y« 437.210–437.214

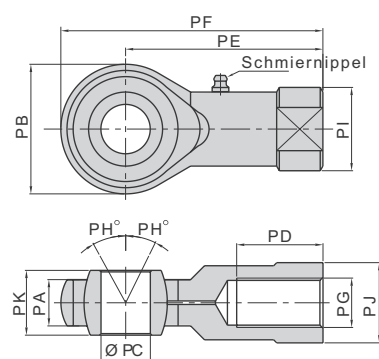


#### Maße und Material

| Artikel Nr. | Kolben-Ø | NA   | NC | ND  | NP | NQ  | NM | NH       | PA   | PB   | Material |
|-------------|----------|------|----|-----|----|-----|----|----------|------|------|----------|
| 437.313     | 25-32    | 19   | 10 | 40  | 20 | 52  | 10 | M10x1,25 | -    | -    | Stahl    |
| 437.211     | 40       | 25,4 | 12 | 48  | 24 | 62  | 12 | M12x1,25 | 32,4 | 26,2 |          |
| 437.212     | 50-63    | 32   | 16 | 64  | 32 | 80  | 16 | M16x1,5  | 39,0 | 33,0 |          |
| 437.213     | 80-100   | 44,4 | 20 | 80  | 40 | 102 | 20 | M20x1,5  | 53,4 | 45,0 |          |
| 437.214     | 125      | 54   | 30 | 110 | 55 | 139 | 30 | M27x2    | 64,2 | 55,0 |          |

(Werte in mm)

### Gelenkauge, Typ »UNIT« 437.220–437.224



#### Maße und Material

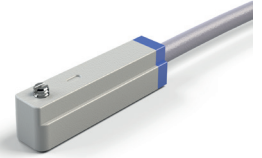
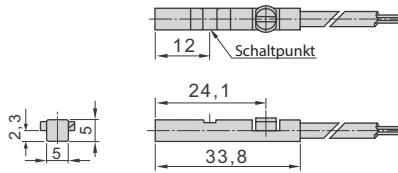
| Artikel Nr. | Kolben-Ø | PA | PB | PC(H9) | PD | PE  | PF  | PG       | PH | PI | PJ | PK | Material |
|-------------|----------|----|----|--------|----|-----|-----|----------|----|----|----|----|----------|
| 437.220     | 32       | 11 | 26 | 10     | 20 | 43  | 56  | M10x1,25 | 13 | 19 | 17 | 14 | Stahl    |
| 437.221     | 40       | 12 | 32 | 12     | 22 | 50  | 66  | M12x1,25 | 13 | 22 | 19 | 16 |          |
| 437.222     | 50/63    | 15 | 40 | 16     | 28 | 64  | 84  | M16x1,5  | 15 | 27 | 22 | 21 |          |
| 437.223     | 80/100   | 18 | 46 | 20     | 33 | 77  | 100 | M20x1,5  | 15 | 34 | 30 | 25 |          |
| 437.224     | 125      | 25 | 70 | 30     | 51 | 111 | 146 | M27x2,0  | 15 | 50 | 41 | 37 |          |

(Werte in mm)



## Zubehör

### Sensorschalter, Typ »CS1« 235.200–235.205



#### Technische Daten

|                   | REED, NO                                                 | HALL, NO, NPN                                               | HALL, NO, PNP |
|-------------------|----------------------------------------------------------|-------------------------------------------------------------|---------------|
| Schaltprinzip     | STSP<br>In Ruhestellung geöffnet                         | Transistor kontaktlos,<br>in Ruhestellung geöffnet          |               |
| Sensor Typ        | REED-Kontaktschalter                                     | Typ NPN                                                     | Typ PNP       |
| Betriebsspannung  | 5–240 V AC/DC                                            | 5–30 V DC                                                   |               |
| Max. Schaltstrom  | 100 mA                                                   | 200 mA                                                      |               |
| Schaltspannung    | Max. 10 W                                                | Max. 6 W                                                    |               |
| Stromaufnahme     | NO                                                       | 15 mA max. bei 24 V                                         |               |
| Spannungsabfall   | 2,5 V max. bei 100 mA DC                                 | 0,5 V max. bei 200 mA DC                                    |               |
| Kabel             | Ø 3,3, 2C, grau, ölbeständig<br>PVC (schwer entflammbar) | Ø 3,3, 3C, schwarz, ölbeständig<br>PVC (schwer entflammbar) |               |
| Kontrollanzeige   | LED rot                                                  | LED rot                                                     |               |
| Verluststrom      | NO                                                       | 0,01 mA max.                                                |               |
| Empfindlichkeit   | 35–45 Gauss                                              | 35–45 Gauss                                                 |               |
| Max. Frequenz     | 200 Hz                                                   | 1000 Hz                                                     |               |
| Stoßbelastung     | 300 m/s <sup>2</sup>                                     | 500 m/s <sup>2</sup>                                        |               |
| Vibration         | 90 m/s <sup>2</sup>                                      | 90 m/s <sup>2</sup>                                         |               |
| Temperaturbereich | -10 bis 70 °C                                            | -10 bis 70 °C                                               |               |
| Schutzart         | IP67 (NEMA6)                                             | IP67 (NEMA6)                                                |               |
| Schutzschaltung   | NO                                                       | Verpolungssicher, Überspannungsschutz                       |               |

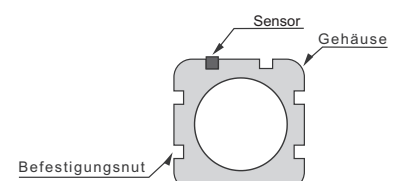
#### Bestellinformationen

| Artikel Nr. | Typ                                                     |
|-------------|---------------------------------------------------------|
| 235.200     | REED-Sensor, 2-Draht, M8-Stecker, 150 mm Kabel, NO      |
| 235.201     | REED-Sensor, 2-Draht, 3 m Kabel, NO                     |
| 235.202     | HALL-Sensor, 3-Draht, M8-Stecker, 150 mm Kabel, NO, NPN |
| 235.203     | HALL-Sensor, 3-Draht, 3 m Kabel, NO, NPN                |
| 235.204     | HALL-Sensor, 3-Draht, M8-Stecker, 150 mm Kabel, NO, PNP |
| 235.205     | HALL-Sensor, 3-Draht, 3 m Kabel, NO, PNP                |

#### Montage

Kein Montagezubehör für die Sensoren (235.200–235.205) erforderlich. Diese können direkt in die Nuten des Zylinderrohrs geschoben und festgeschraubt werden.

1. Schlitz der Befestigungsschraube parallel zur Sensorachse ausrichten.
2. Sensor in Nut einführen und in die gewünschte Position schieben.
3. Befestigungsschraube festdrehen.





**Bestellinformationen**

| Artikel Nr.  | Ident Nr. |
|--------------|-----------|
| 10.DMD.32025 | 114636    |
| 10.DMD.32050 | 114637    |
| 10.DMD.32075 | 114638    |
| 10.DMD.32080 | 114639    |
| 10.DMD.32100 | 114640    |
| 10.DMD.32125 | 114641    |
| 10.DMD.32150 | 114642    |
| 10.DMD.32160 | 114643    |
| 10.DMD.32175 | 114644    |
| 10.DMD.32200 | 114645    |
| 10.DMD.32250 | 114646    |
| 10.DMD.32300 | 114647    |
| 10.DMD.32350 | 114648    |
| 10.DMD.32400 | 114649    |
| 10.DMD.32450 | 114650    |
| 10.DMD.32500 | 114651    |
| 10.DMD.40025 | 114652    |
| 10.DMD.40050 | 114653    |
| 10.DMD.40075 | 114654    |
| 10.DMD.40080 | 114655    |
| 10.DMD.40100 | 114656    |
| 10.DMD.40125 | 114657    |
| 10.DMD.40150 | 114658    |
| 10.DMD.40160 | 114659    |
| 10.DMD.40175 | 114660    |
| 10.DMD.40200 | 114661    |
| 10.DMD.40250 | 114662    |
| 10.DMD.40300 | 114663    |
| 10.DMD.40350 | 114664    |
| 10.DMD.40400 | 114665    |
| 10.DMD.40450 | 114666    |
| 10.DMD.40500 | 114667    |
| 10.DMD.40600 | 114668    |
| 10.DMD.40700 | 114669    |
| 10.DMD.40800 | 114670    |
| 10.DMD.50025 | 114671    |
| 10.DMD.50050 | 114672    |
| 10.DMD.50075 | 114673    |
| 10.DMD.50080 | 114674    |
| 10.DMD.50100 | 114675    |
| 10.DMD.50125 | 114677    |
| 10.DMD.50150 | 114678    |
| 10.DMD.50160 | 114679    |
| 10.DMD.50175 | 114680    |
| 10.DMD.50200 | 114681    |
| 10.DMD.50250 | 114682    |
| 10.DMD.50300 | 114683    |
| 10.DMD.50350 | 114684    |
| 10.DMD.50400 | 114685    |
| 10.DMD.50450 | 114686    |
| 10.DMD.50500 | 114687    |

**Bestellinformationen**

| Artikel Nr.   | Ident Nr. |
|---------------|-----------|
| 10.DMD.50600  | 114688    |
| 10.DMD.50700  | 114689    |
| 10.DMD.50800  | 114690    |
| 10.DMD.50900  | 114691    |
| 10.DMD.501000 | 114676    |
| 10.DMD.63025  | 114692    |
| 10.DMD.63050  | 114693    |
| 10.DMD.63075  | 114694    |
| 10.DMD.63080  | 114695    |
| 10.DMD.63100  | 114696    |
| 10.DMD.63125  | 114698    |
| 10.DMD.63150  | 114699    |
| 10.DMD.63160  | 114700    |
| 10.DMD.63175  | 114701    |
| 10.DMD.63200  | 114702    |
| 10.DMD.63250  | 114703    |
| 10.DMD.63300  | 114704    |
| 10.DMD.63350  | 114705    |
| 10.DMD.63400  | 114706    |
| 10.DMD.63450  | 114707    |
| 10.DMD.63500  | 114708    |
| 10.DMD.63600  | 114709    |
| 10.DMD.63700  | 114710    |
| 10.DMD.63800  | 114711    |
| 10.DMD.63900  | 114712    |
| 10.DMD.631000 | 114697    |
| 10.DMD.80025  | 114713    |
| 10.DMD.80050  | 114714    |
| 10.DMD.80075  | 114715    |
| 10.DMD.80080  | 114716    |
| 10.DMD.80100  | 114717    |
| 10.DMD.80125  | 114719    |
| 10.DMD.80150  | 114720    |
| 10.DMD.80160  | 114721    |
| 10.DMD.80175  | 114722    |
| 10.DMD.80200  | 114723    |
| 10.DMD.80250  | 114724    |
| 10.DMD.80300  | 114725    |
| 10.DMD.80350  | 114726    |
| 10.DMD.80400  | 114727    |
| 10.DMD.80450  | 114728    |
| 10.DMD.80500  | 114729    |
| 10.DMD.80600  | 114730    |
| 10.DMD.80700  | 114731    |
| 10.DMD.80800  | 114732    |
| 10.DMD.80900  | 114733    |
| 10.DMD.801000 | 114718    |
| 10.DMD.100025 | 114596    |
| 10.DMD.100050 | 114597    |
| 10.DMD.100075 | 114598    |
| 10.DMD.100080 | 114599    |

**Bestellinformationen**

| Artikel Nr.   | Ident Nr. |
|---------------|-----------|
| 10.DMD.100100 | 114600    |
| 10.DMD.100125 | 114601    |
| 10.DMD.100150 | 114602    |
| 10.DMD.100160 | 114603    |
| 10.DMD.100175 | 114604    |
| 10.DMD.100200 | 114605    |
| 10.DMD.100250 | 114606    |
| 10.DMD.100300 | 114607    |
| 10.DMD.100350 | 114608    |
| 10.DMD.100400 | 114609    |
| 10.DMD.100450 | 114610    |
| 10.DMD.100500 | 114611    |
| 10.DMD.100600 | 114612    |
| 10.DMD.100700 | 114613    |
| 10.DMD.100800 | 114614    |
| 10.DMD.100900 | 114615    |
| 10.DMD.125025 | 114616    |
| 10.DMD.125050 | 114617    |
| 10.DMD.125075 | 114618    |
| 10.DMD.125080 | 114619    |
| 10.DMD.125100 | 114620    |
| 10.DMD.125125 | 114621    |
| 10.DMD.125150 | 114622    |
| 10.DMD.125160 | 114623    |
| 10.DMD.125175 | 114624    |
| 10.DMD.125200 | 114625    |
| 10.DMD.125250 | 114626    |
| 10.DMD.125300 | 114627    |
| 10.DMD.125350 | 114628    |
| 10.DMD.125400 | 114629    |
| 10.DMD.125450 | 114630    |
| 10.DMD.125500 | 114631    |
| 10.DMD.125600 | 114632    |
| 10.DMD.125700 | 114633    |
| 10.DMD.125800 | 114634    |
| 10.DMD.125900 | 114635    |

## Bestellinformationen

| Artikel Nr. | Ident Nr. |
|-------------|-----------|
| 437.100     | 115751    |
| 437.101     | 115752    |
| 437.102     | 115753    |
| 437.103     | 115754    |
| 437.104     | 115755    |
| 437.105     | 115756    |
| 437.106     | 115757    |
| 437.110     | 115760    |
| 437.111     | 115761    |
| 437.112     | 115762    |
| 437.113     | 115763    |
| 437.120     | 115764    |
| 437.121     | 115765    |
| 437.122     | 115766    |
| 437.123     | 115767    |
| 437.124     | 115768    |
| 437.125     | 115769    |
| 437.126     | 115770    |
| 437.170     | 115793    |
| 437.171     | 115794    |
| 437.172     | 115795    |
| 437.173     | 115796    |
| 437.174     | 115797    |
| 437.175     | 115798    |
| 437.176     | 115799    |
| 437.180     | 115800    |
| 437.181     | 115801    |
| 437.183     | 115802    |
| 437.185     | 115803    |
| 437.150     | 115786    |
| 437.151     | 115787    |
| 437.152     | 115788    |
| 437.153     | 115789    |
| 437.154     | 115790    |
| 437.155     | 115791    |
| 437.156     | 115792    |
| 437.130     | 115772    |
| 437.131     | 115773    |
| 437.132     | 115774    |
| 437.133     | 115775    |
| 437.134     | 115776    |
| 437.135     | 115777    |
| 437.136     | 115778    |

## Bestellinformationen

| Artikel Nr. | Ident Nr. |
|-------------|-----------|
| 437.140     | 115779    |
| 437.141     | 115780    |
| 437.142     | 115781    |
| 437.143     | 115782    |
| 437.144     | 115783    |
| 437.145     | 115784    |
| 437.146     | 115785    |
| 437.313     | 115835    |
| 437.211     | 115810    |
| 437.212     | 115811    |
| 437.213     | 115812    |
| 437.214     | 115813    |
| 437.220     | 115814    |
| 437.221     | 115815    |
| 437.222     | 115816    |
| 437.223     | 115817    |
| 437.224     | 115818    |
| 235.200     | 115533    |
| 235.201     | 115534    |
| 235.202     | 115535    |
| 235.203     | 115536    |
| 235.204     | 115537    |
| 235.205     | 115538    |