

Kalorimetrisches Messsystem zur Systemüberwachung von Durchfluss- und Verbrauchsänderungen, sowie für Leckagen- und Energieeffizienzmessungen.

Eine zusätzliche Druck- und Temperaturkompensation ist nicht notwendig.

Alle Messwerte werden digital erfasst, dadurch ist eine sehr schnelle und präzise Messung möglich.

Hohe Messgenauigkeit durch definierte Messstrecke.

- Displayanzeige: Momentanverbrauch in l/min, m<sup>3</sup>/h, ... und Gesamtverbrauch (Zählerstand) in m<sup>3</sup>, l, ...
- Gesamtverbrauch (Zählerstand) über Tastatur auf „Null“ rücksetzbar
- Anzeige um 180° drehbar, Messeinheit abschraubbar
- Messgrößen: m<sup>3</sup>/h, l/min (1000 mbar, 20 °C) bei Druckluft bzw. Nm<sup>3</sup>/h, NI/min (1013 mbar, 0 °C) bei Gasen
- Einheiten: m<sup>3</sup>/h, m<sup>3</sup>/min, l/min, ... über Tastatur einstellbar
- Gasarten: Druckluft (= Standard), andere Gasarten wie z. B. Stickstoff, Argon, CO<sub>2</sub>, ... über Handmessgerät einstellbar
- Genauigkeit: ± 1,5% vom Messwert
- Digitalausgang: RS 485 Schnittstelle, Modbus RTU für Anschluss an Energiemanagementsysteme, Gebäudeleittechnik, ...
- Gehäuse-Werkstoff: Polycarbonat (IP65)
- Messstrecke-Werkstoff: Edelstahl 1.4301

Nicht im Lieferumfang enthalten:

- Steckernetzteil
- portables Handmessgerät mit mobilem Datenlogger

Messsystem	kalorimetrische Messung
Medium	Druckluft, neutrale Gase
Betriebsdruck max.	16 bar
Temperaturbereich	-30 °C bis 80 °C
Ausgabe der Durchflusswerte	analog 4 - 20 mA, Impulsausgang (galvanisch getrennt)
Betriebsspannung	24 V DC
Display	Hintergrundbeleuchtung

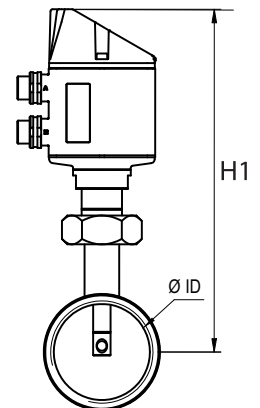
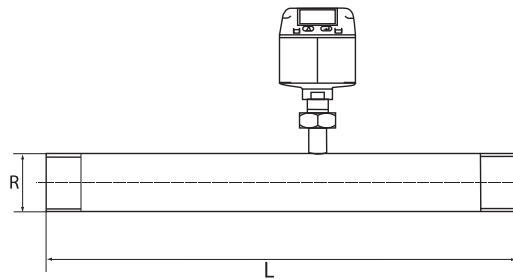
### Durchflussmengenmesser inkl. Messstrecke mit Gewindeanschluss

Artikel Nr.	Typen Nr.	Messbereich	Gewinde	L mm	H1 mm	Rohr- Innen-Ø mm
135870	DFMM08-14	0,8 l/min bis 90 l/min	R 1/4	194,0	165,7	8,9
135871	DFMM15-12	0,2 m <sup>3</sup> /h bis 90 m <sup>3</sup> /h	R 1/2	300,0	165,7	16,1
135872	DFMM20-34	0,3 m <sup>3</sup> /h bis 170 m <sup>3</sup> /h	R 3/4	475,0	165,7	21,7
135873	DFMM25-1	0,5 m <sup>3</sup> /h bis 290 m <sup>3</sup> /h	R 1	475,0	165,7	27,3
135874	DFMM32-114	0,7 m <sup>3</sup> /h bis 530 m <sup>3</sup> /h	R 1 1/4	475,0	165,7	36,0
135875	DFMM40-112	1,0 m <sup>3</sup> /h bis 730 m <sup>3</sup> /h	R 1 1/2	475,0*	165,7	41,9
135876	DFMM50-2	2,0 m <sup>3</sup> /h bis 1195 m <sup>3</sup> /h	R 2	475,0*	165,7	53,1

\*Achtung: verkürzte Einlaufstrecke. Bauseits auf empfohlene Mindesteinlaufstrecke achten (Länge = 10x Innendurchmesser Rohr)



DFMM15-12



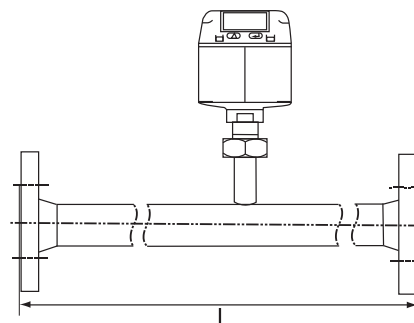
Durchflussmengenmesser inkl. Messstrecke mit Flanschanschluss (DIN EN 1092-1)

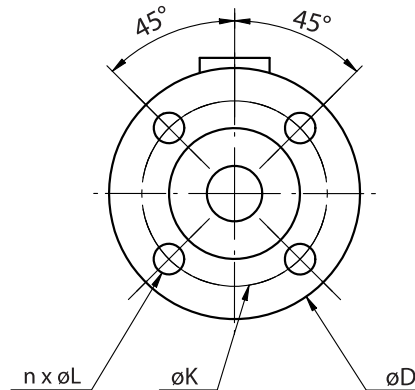
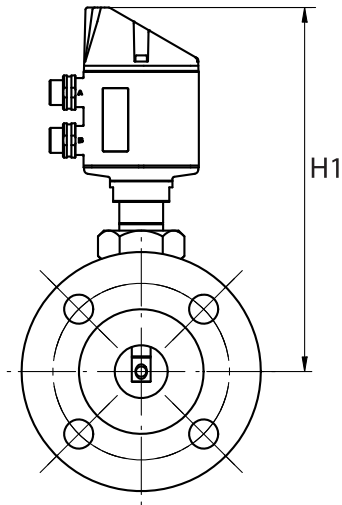
Artikel Nr.	Typen Nr.	Messbereich	DN	L mm	H1 mm	Rohr- Innen- Ø mm	Flansch- Ø D mm	Teilkreis- Ø K mm	Anzahl Schrauben- löcher n x ØL
135877	DFMM15-FL15	0,2 m <sup>3</sup> /h bis 90 m <sup>3</sup> /h	15	300,0	165,7	16,1	95,0	65,0	4 x 14
135878	DFMM20-FL20	0,3 m <sup>3</sup> /h bis 170 m <sup>3</sup> /h	20	475,0	165,7	21,7	105,0	75,0	4 x 14
135879	DFMM25-FL25	0,5 m <sup>3</sup> /h bis 290 m <sup>3</sup> /h	25	475,0	165,7	27,3	115,0	85,0	4 x 14
135880	DFMM32-FL32	0,7 m <sup>3</sup> /h bis 530 m <sup>3</sup> /h	32	475,0	165,7	36,0	140,0	100,0	4 x 18
135881	DFMM40-FL40	1,0 m <sup>3</sup> /h bis 730 m <sup>3</sup> /h	40	475,0*	165,7	41,9	150,0	110,0	4 x 18
135882	DFMM50-FL50	2,0 m <sup>3</sup> /h bis 1195 m <sup>3</sup> /h	50	475,0*	165,7	53,1	165,0	125,0	4 x 18

\*Achtung: verkürzte Einlaufstrecke. Bauseits auf empfohlene Mindesteinlaufstrecke achten (Länge = 10x Innendurchmesser Rohr)



DFMM15-FL15





Zubehör für Durchflussmengenmesser

Artikel Nr.	Typen Nr.	Beschreibung
135865	SNT-230/24	Steckernetzteil 100-240 V AC / 24 V DC, 5-polig, M12x1



SNT-230/24