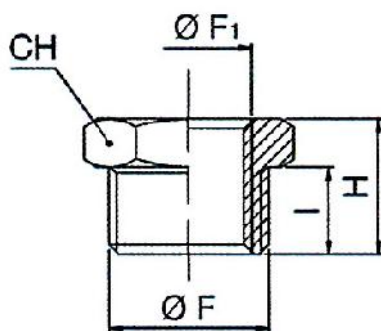


## Standardverschraubungen »value line«

- Messing vernickelt -

Für Luft, Wasser, Dampf, Öl etc.

max. Betriebsdruck: 60 bar  
 max. Betriebstemperatur: 150 °C



251.02/N-E

### Reduziernippel

Artikel Nr.	Ident Nr.	F	F1	I	H	CH
251.00/N-E	115654	G 1/8	M5	6,0	10,5	14
251.01/N-E	115655	G 1/4	G 1/8	8,0	13,0	17
251.06/N-E	115658	G 3/8	G 1/8	9,0	14,0	19
251.02/N-E	115656	G 3/8	G 1/4	9,0	14,0	19
251.08/N-E	115660	G 1/2	G 1/8	10,0	15,5	24
251.07/N-E	115659	G 1/2	G 1/4	10,0	15,5	24
251.03/N-E	115657	G 1/2	G 3/8	10,0	15,5	24