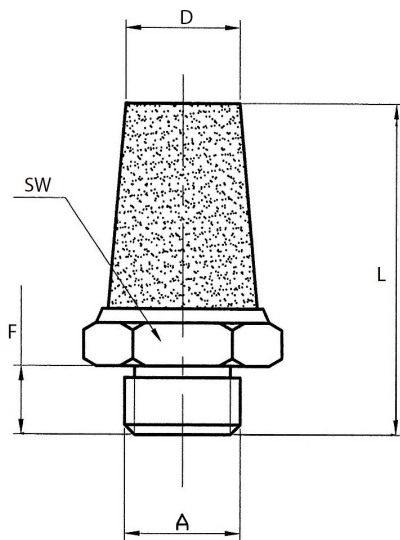


Serie »value line«

Zur Reduzierung von Abluftgeräuschen an pneumatischen Anlagen.

Betriebsdruck: max. 10,0 bar
 Betriebstemperatur: -10 °C bis +200 °C
 Geräuschpegel bei 6 bar: 80 ~ 90 dB (A)



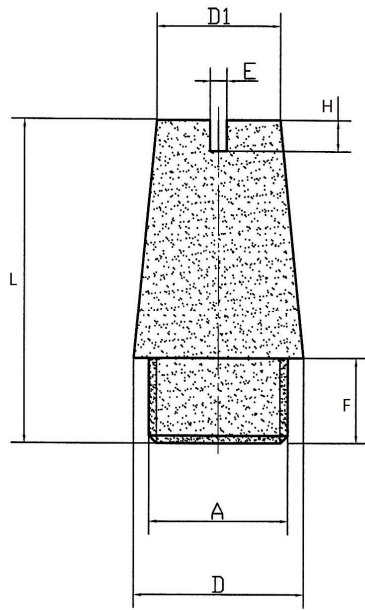
567-4-ME

Schalldämpfer aus Sinterbronze, mit Messing-Sechskant und Messinggewinde

Artikel Nr.	Typen Nr.	Gewinde A	D mm	L mm	F mm	SW mm	Durchfluss l/min
116281	567-0/ME	M5	4,0	20,8 +/-0,5	5,0	9,0	356
116282	567-1/ME	G 1/8	8,0	22,8 +/-0,5	5,5	13,0	1058
116283	567-2/ME	G 1/4	10,0	33,5 +/-0,5	7,0	17,0	1522
116284	567-3/ME	G 3/8	14,0	41,7 +/-0,5	9,0	22,0	3069
116285	567-4/ME	G 1/2	18,0	48,5 +/-1,0	10,0	24,0	3108

Sinterbronze-Schalldämpfer

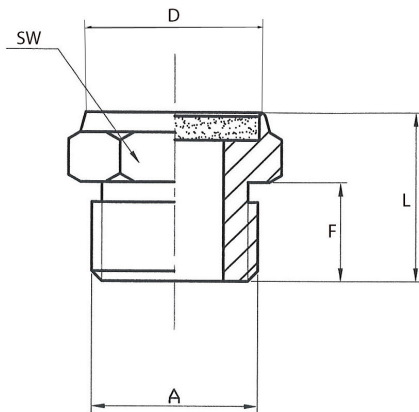
Artikel Nr. 116281 bis 116285
 Artikel Nr. 116286 bis 116289
 Artikel Nr. 116290 bis 116294



568-4-E

Schalldämpfer aus Sinterbronze, mit Schlitz

Artikel Nr.	Typen Nr.	Gewinde A	F mm	D mm	D1 mm	E mm	H mm	L mm	Durchfluss l/min
116286	568-1-E	G 1/8	5,5 +/-0,5	11,0 +/-0,3	8,0 +/-0,3	1,5 +/-0,2	2,0 +/-0,5	21 +/-0,6	489
116287	568-2-E	G 1/4	8,5 +/-0,5	14,0 +/-0,3	10,0 +/-0,3	1,5 +/-0,2	2,0 +/-0,5	27 +/-0,6	650
116288	568-3-E	G 3/8	11,0 +/-0,5	18,0 +/-0,3	15,0 +/-0,3	2,0 +/-0,2	2,0 +/-0,5	36 +/-0,6	1980
116289	568-4-E	G 1/2	11,0 +/-0,5	24,0 +/-0,3	19,0 +/-0,3	2,0 +/-0,2	3,0 +/-0,5	44 +/-0,6	2150



569-1-E

Schalldämpfer aus Sinterbronze, flache Ausführung, mit Messingsechskant und Messinggewinde

Artikel Nr.	Typen Nr.	Gewinde A	L mm	F mm	D mm	SW mm	Durchfluss l/min
116290	569-0-E	M5	7,6	4,0	6,0	8,0	217
116291	569-1-E	G 1/8	10,5	5,5	11,0	13,0	414
116292	569-2-E	G 1/4	13,5	7,0	13,0	17,0	533
116293	569-3-E	G 3/8	16,0	7,5	17,0	22,0	610
116294	569-4-E	G 1/2	18,0	9,5	20,0	24,0	1134