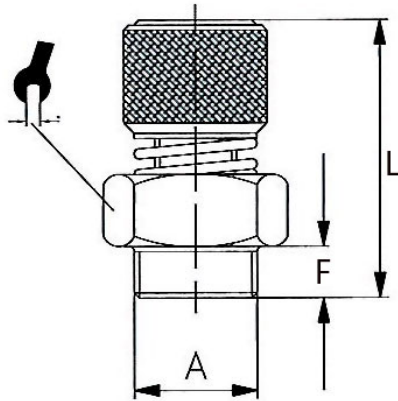


Betriebsdruck: max. 12 bar  
 Betriebstemperatur: -10 °C bis +80 °C



561.1

### Schalldämpfer mit Federeinstellung

Artikel Nr.	Typen Nr.	Gewinde	SW mm	F mm	L min. mm	L max. mm
113370	561.1	G 1/8	13	12,0	26,0	28,0
113371	561.2	G 1/4	15	14,0	30,0	32,0
113372	561.3	G 3/8	22	17,0	36,0	38,0
113373	561.4	G 1/2	22	17,0	37,0	39,0
113374	561.5	G 3/4	30	32,0	46,0	50,0
113375	561.6	G 1	36	32,0	47,0	50,0

### Durchflüsse und Schallpegel

Artikel Nr.	Typen Nr.	Gewinde	Durchfluss	Durchfluss	Schallpegel	Schallpegel
			6 bar l/min.	4 bar l/min.	6 bar dB(A)	4 bar dB(A)
113370	561.1	G 1/8	107	87	85	79
113371	561.2	G 1/4	145	122	84	78
113372	561.3	G 3/8	242	198	83	78
113373	561.4	G 1/2	242	198	83	78
113374	561.5	G 3/4	950	783	95	92
113375	561.6	G 1	950	783	95	92