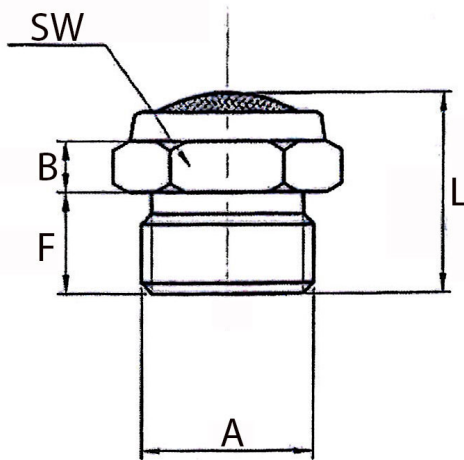


Flache Ausführung

Betriebsdruck: 0 - 15 bar
 Betriebstemperatur: -10 °C bis 250 °C



SD14ESFL

Schalldämpfer aus Edelstahl, flache Ausführung

Artikel Nr.	Typen Nr.	Gewinde A	F mm	B mm	SW mm	L mm
156485	SD5ESFL	M 5	5,0	3,0	8	11,5
156486	SD18ESFL	G 1/8	6,0	4,0	13	15,0
156487	SD14ESFL	G 1/4	8,0	4,8	16	19,0
156488	SD38ESFL	G 3/8	8,0	5,0	19	19,5
156489	SD12ESFL	G 1/2	10,0	5,0	24	22,0
156490	SD34ESFL	G 3/4	10,0	5,5	30	25,5
156491	SD1ESFL	G 1	11,5	6,0	36	27,0