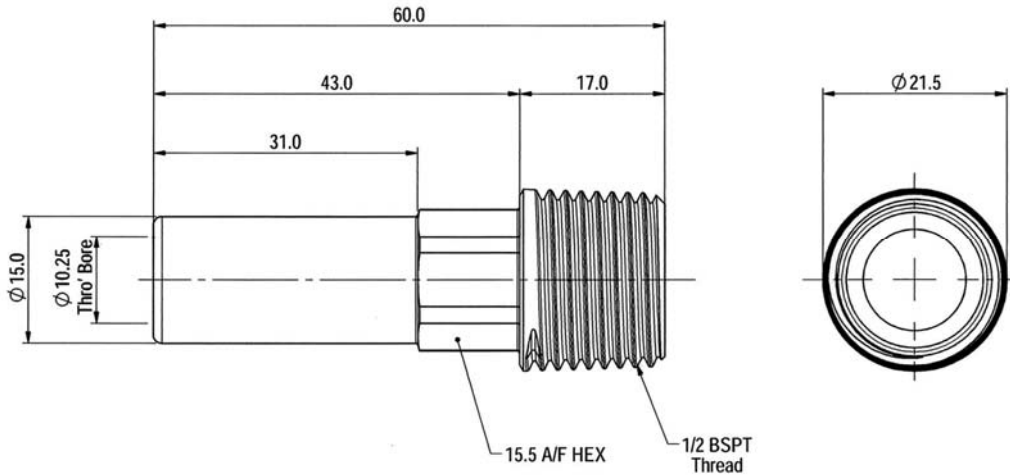


* These dims with collet in fully released position.

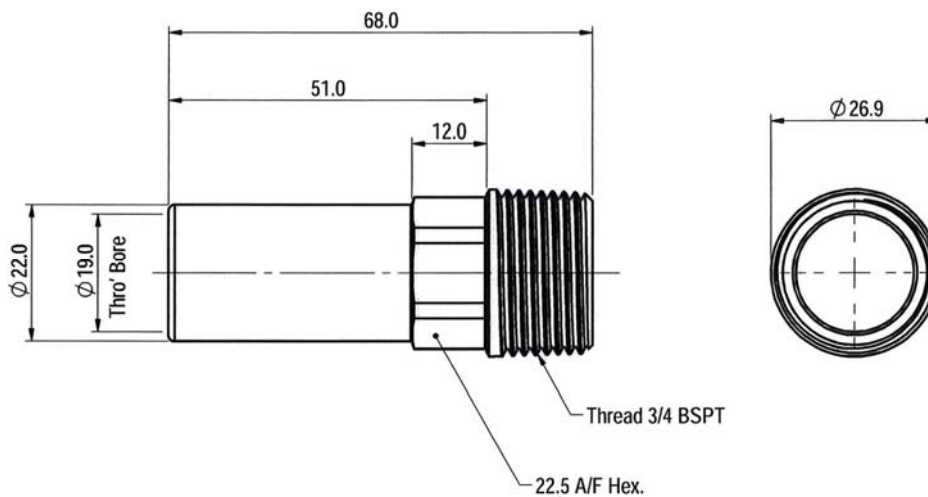
Wandwinkel aus Messing

Artikel Nr.	Ident Nr.	Gewinde	A	B	C	D	E	ØF	ØG	H	J	K	L	ØM
82.015	114067	1/2 BSP	66,4	28,0	47,0	20,0	15,0 min.	27,3	26,8	29,4	8,5	17,0	42,4	15,0 ±0,1
82.022	114068	3/4 BSP	79,0	23,3	52,0	24,5	15,0 min.	33,5	34,5	42,0	11,0	22,0	50,0	22,0 ±0,1



Einschraubstutzen aus Messing

Artikel Nr.	Ident Nr.	Gewinde	Arbeitsdruck bei 23 °C bar	Arbeitsdruck bei 70 °C bar	max. Drehmoment Nm	Material
83.012-15	114069	1/2 BSPT	10	7	10,0	Messing



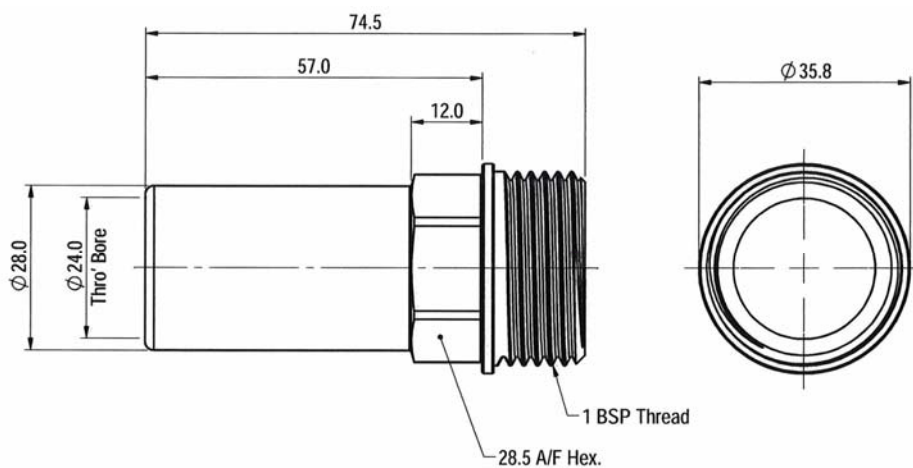
Einschraubstutzen aus Messing

Artikel Nr.	Ident Nr.	Gewinde	Arbeitsdruck bei 23 °C bar	Arbeitsdruck bei 70 °C bar	max. Drehmoment Nm	Material
83.034-22	114070	3/4 BSPT	10	7	10,0	Messing

Zu Artikel 83.034-28 derzeit keine Zeichnung vorhanden.

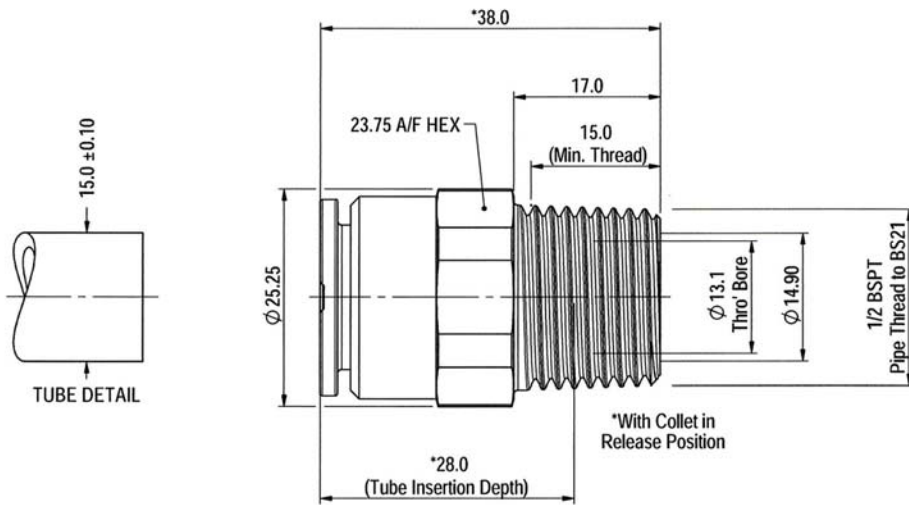
Einschraubstutzen aus Messing

Artikel Nr.	Ident Nr.	Gewinde	Arbeitsdruck bei 23 °C bar	Arbeitsdruck bei 70 °C bar	max. Drehmoment Nm	Material
83.034-28	114071	3/4 BSP				Messing



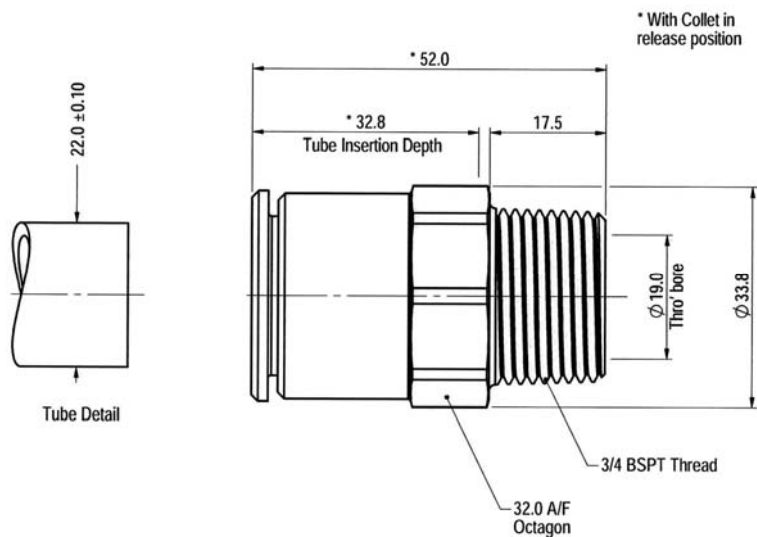
Einschraubstutzen aus Messing

Artikel Nr.	Ident Nr.	Gewinde	Arbeitsdruck bei 23 °C bar	Arbeitsdruck bei 70 °C bar	max. Drehmoment Nm	Material
83.100-28	114072	1 BSP	10	7	10,0	Messing



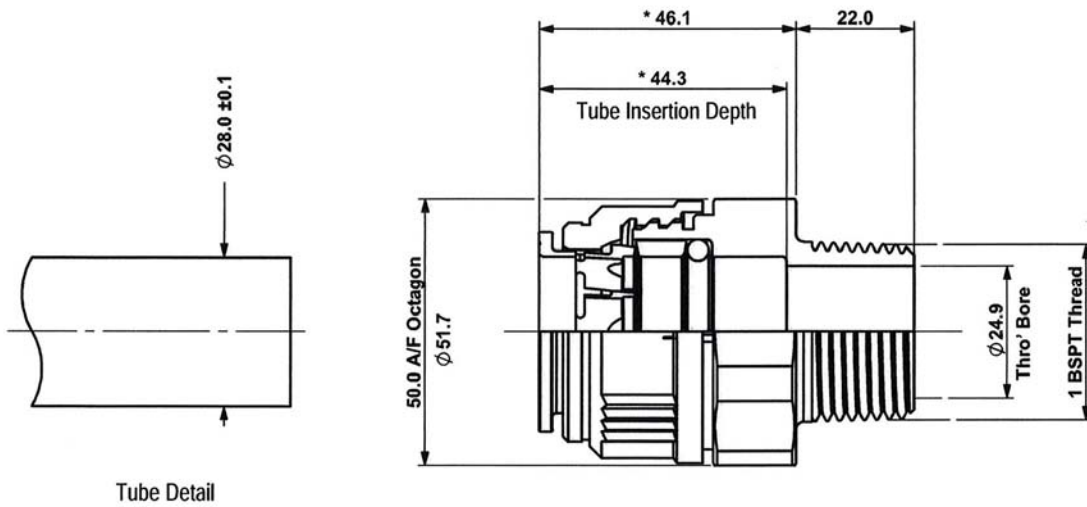
Einschraubverbinder aus Messing

Artikel Nr.	Ident Nr.	Gewinde	Arbeitsdruck bei 23 °C bar	Arbeitsdruck bei 70 °C bar	max. Drehmoment Nm	Material
84.012-15	114073	1/2 BSPT	10	7	10,0	Messing



Einschraubverbinder aus Messing

Artikel Nr.	Ident Nr.	Gewinde	Arbeitsdruck bei 23 °C bar	Arbeitsdruck bei 70 °C bar	max. Drehmoment Nm	Material
84.034-22	114074	3/4 BSPT	10	7	10,0	Messing

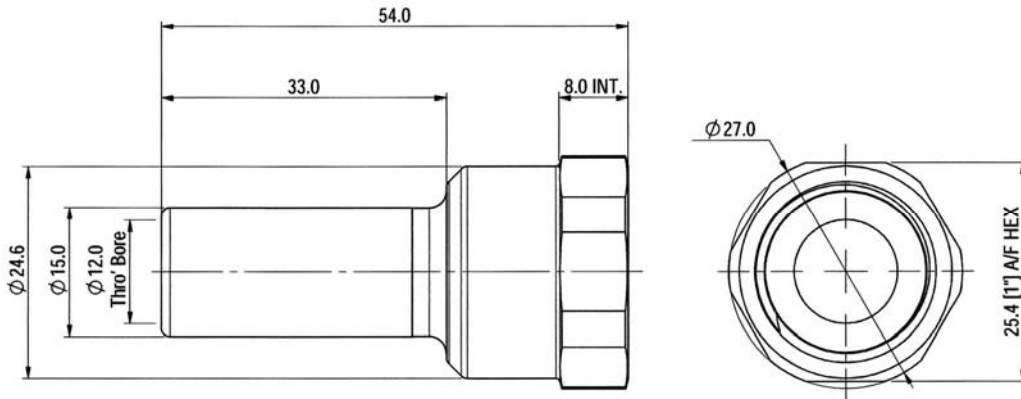


* With Collet in Release Position

Einschraubverbinder aus Messing

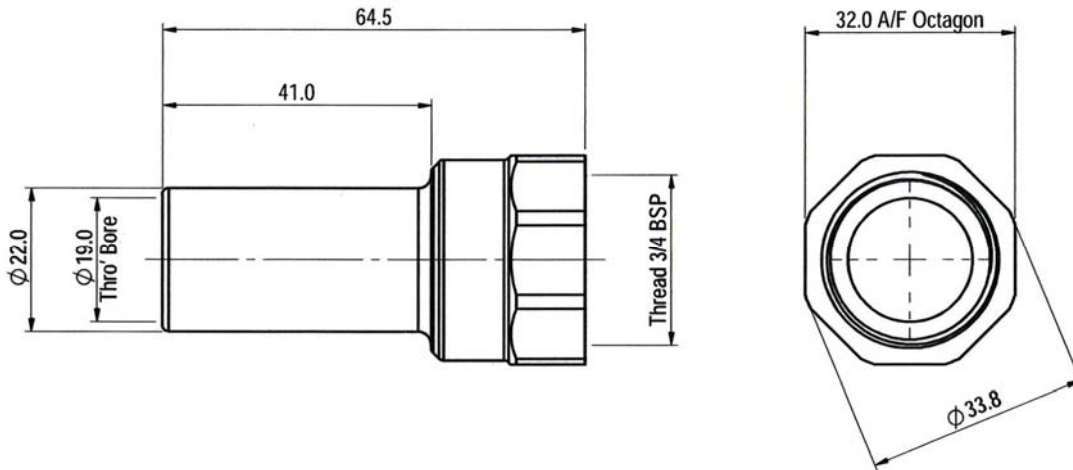
Artikel Nr.	Ident Nr.	Gewinde	Arbeitsdruck bei 1 °C und 23 °C bar	Arbeitsdruck bei 70 °C bar	max. Drehmoment Nm	Material
84.100-28	114075	1 BSPT	10	7	10,0	Messing

Product Description	Material
Body	Brass
Cap	Nylon 66 (40% Mineral Filled) Black
Collet	Acetal Co-polymer (Unfilled) Black / Stainless Steel
Compression Ring	Acetal Co-polymer (Unfilled) Light Grey
'O' Ring	Nitrile (Black)



Aufschraubstutzen, Innengewinde aus Messing

Artikel Nr.	Ident Nr.	Gewinde	Arbeitsdruck bei 23 °C bar	Arbeitsdruck bei 70 °C bar	max. Drehmoment Nm	Material
85.012-15	114076	1/2 BSP	10	7	10,0	Messing



Aufschraubstutzen, Innengewinde aus Messing

Artikel Nr.	Ident Nr.	Gewinde	Arbeitsdruck bei 23 °C bar	Arbeitsdruck bei 70 °C bar	max. Drehmoment Nm	Material
85.034-22	114077	3/4 BSP	10	7	10,0	Messing