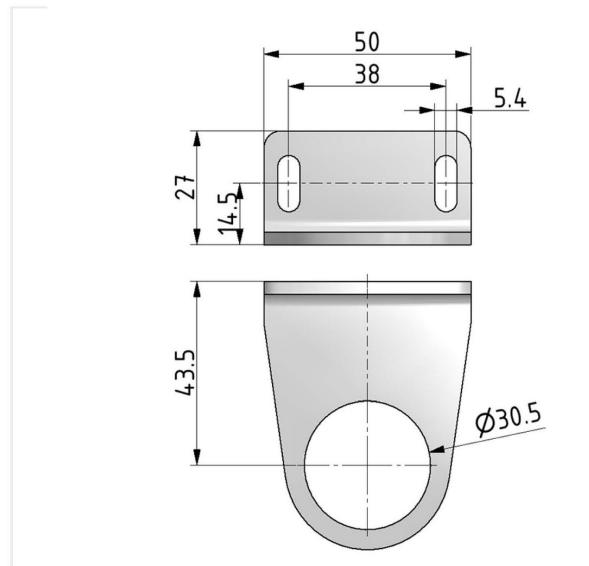


Winkel verzinkt und Mutter M30x1,5



Serie	Baugröße	Gewicht
Multi-Fix	BG0, BG1	0.077 kg

Technische Daten

- **Bauart:** Befestigungswinkel für Schalttafelmutter
- **Werkstoff:** Stahlblech verzinkt
- **Befestigungsart:** Schalttafelmutter und 2 Schrauben zur Wandbefestigung