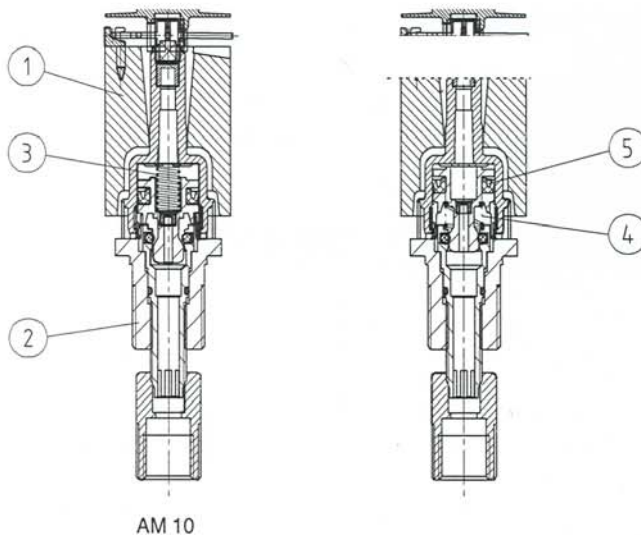


Typ	AM 10	
<b>Kenngrößen</b>		
Montagebohrung	ø14	
Ablaßbohrung	G 1/8	
Bauart	schwimmerbetätigtes Kondensat-Ablaßventil drucklos entlüftend	
Einbaulage	vertikal	
Betriebsdruckbereich	Pe 1,5 bis 16 bar	
Druckloser Zustand	(bei Pe < 1,5 bar) Ventil geöffnet	
Mediums- und Umgebungstemperatur	max. 50°C	
Befestigungsart	Einbau im Kondensatbehälter	
Gewicht	0,050 kg	


**rsatz-Teile**

Nr	Benennung	Werkstoff	Bestell-Nr.
1	Schwimmer	Nitrophyl	---
2	Gehäuse	Ms	---
3	Feder	Niro	---
4	Feder	Niro	---
5	Dichtung	NBR	---

