

Serie »FUTURA«

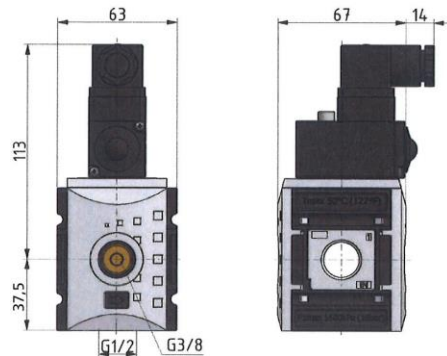
Eingangsdruck max.	16 bar
Temperaturbereich	-10 °C bis 50 °C
Medium	Druckluft, neutrale Gase
Gehäuse	PA66 GF60
Anschlussgewinde	Werkstoff Zink-Druckguss
Abgang	2 x G 3/8, 1 x G 1/2

Verteiler mit Druckschalter

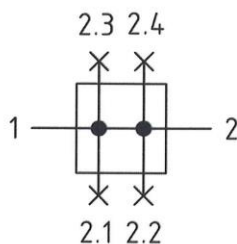
Artikel Nr.	Typen Nr.	Gewinde	BG	Einstellbereich bar	Durchfluss l/min
139305	FU 943-DS10	G 3/8	2	0,5 - 10	7250
139306	FU 944-DS10	G 1/2	2	0,5 - 10	7250

Zubehör / Ersatzteile

Artikel Nr.	Typen Nr.	Beschreibung
100043	H 852	Befestigungswinkel inkl. 2 Schrauben
100044	WK 102	Wandkonsole inkl. 2 Schrauben
100045	KP 200	Verblockungsset inkl. 2 Schrauben
100280	DS 9410	Druckschalter, anflanschbar
100331	WK 102-38	Wandkonsole mit Anschlussgewinde G 3/8
100332	WK 102-12	Wandkonsole mit Anschlussgewinde G 1/2
100333	WK 102-34	Wandkonsole mit Anschlussgewinde G 3/4
100281	22.DS9410.4	Formdichtung für Flanschdruckschalter
100282	1920.11P4	Gerätestecker für Druckschalter



Symbole



- Durchfluss 1 => 2: 7250 l/min
- Durchfluss unten 1 => 2.1: Qn = 5500 l/min (bei P1 = 6 bar, delta p = 1 bar)
- Durchfluss oben 1 => 2.2: Qn = 2250 l/min (bei P1 = 6 bar, delta p = 1 bar)
- Durchfluss vorne 1 => 2.3: Qn = 2300 l/min (bei P1 = 6 bar, delta p = 1 bar)
- Durchfluss hinten 1 => 2.4: Qn = 2300 l/min (bei P1 = 6 bar, delta p = 1 bar)