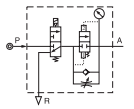


Serie »G«

GA 11.1–GA 33.2



Symbol



Produktbeschreibung

- Durch Sekundärdruck betätigtes Sitzventil zur kontrollierten Belüftung von Druckluftanlagen.
- Bei Aktivierung der elektrischen Spule öffnet das 3/2-Wegeventil. Wenn der Arbeitsdruck die Hälfte des Eingangsdrucks erreicht hat, öffnet das Ventil ganz. Bei Deaktivierung der elektrischen Spule schließt das 3/2-Wegeventil und die Leitung entlüftet über den Regler.
- Mit einstellbarer Drossel.

Technische Daten

Artikel Nr.	Baugröße 300			Baugröße 400	
	GA 11.1 GA 11.2	GA 12.1 GA 12.2	GA 13.1 GA 13.2	GA 32.1 GA 32.2	GA 33.1 GA 33.2
Medium	Luft				
Anschlussgröße	1/4"	3/8"	1/2"	3/8"	1/2"
Druckbereich	2,5 bis 9 bar (0,25 bis 0,9 MPa, 35 bis 130 psi)				
Prüfdruck	15 bar (1,5 MPa, 215 psi)				
Temperaturbereich	-20 bis 70 °C				
Wirkprinzip	elektromagnetisch gesteuert				
Anschluss (Entlüftung)	3/8"			1/2"	
Elektrischer Anschluss	Gerätesteckdose Form B				
Spannungsversorgung	AC 230 V, 50 Hz / DC 24 V				
Spannungsbereich	-15 % bis +10 %				
Schutzklasse	Klasse B				
Leistungsaufnahme	AC 3.5 VA / DC 2.5 W				
Manometer	F: Rechteckmanometer				
Passende Baureihe	kombinierbar mit allen Geräten der Serie »G«				
Durchflusswertmessung bei $P_1 = 8$ bar, $P_2 = 6$ bar und Druckabfall $\Delta p = 1$ bar	1600 L/min	2500 L/min		4500 L/min	

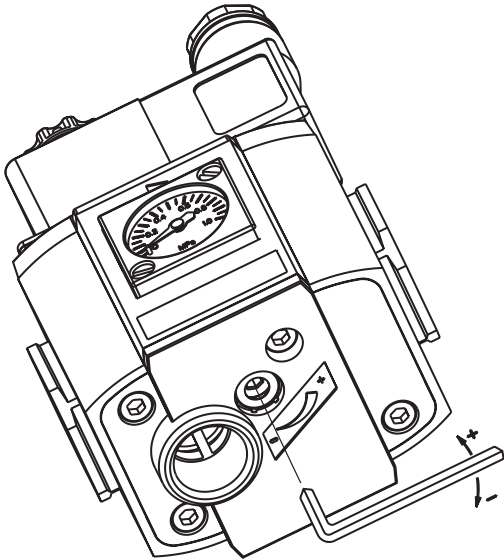
Bestellinformationen

Artikel Nr.	Typ
GA 11.1–GA 13.1, GA 32.1, GA 33.1	Anfahrventil, Spannung 230 V AC, 50 Hz, mit Haltewinkel »HW«
GA 11.2–GA 13.2, GA 32.2, GA 33.2	Anfahrventil, Spannung 24 V DC, mit Haltewinkel »HW«

Serie »G«

GA 11.1–GA 33.2

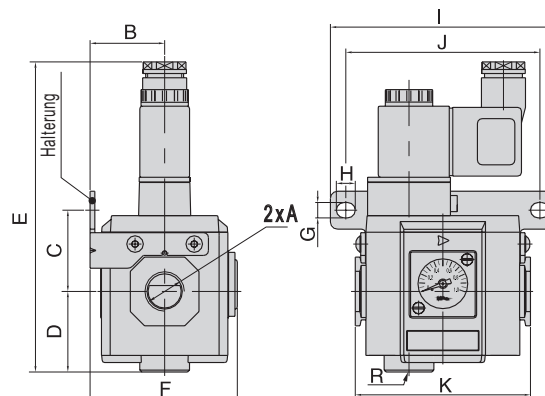
Einstellung Füllzeit



Durch kontinuierliche Belüftung des Systems werden Druckstöße vermieden. Die Füllzeit (Softstart) wird über eine Innensechskantschraube auf der Ventilunterseite eingestellt.

Maße

GA 11.1–GA 33.2



Artikel Nr.	A	B	C	D	E	F	G	H	I	J	K	R
GA 11.1, GA 11.2	1/4"	31,5	34,5	34	131	62,5	6,5	8	95	82	74	3/8"
GA 12.1, GA 12.2	3/8"											
GA 13.1, GA 13.2	1/2"											
GA 32.1, GA 32.2	3/8"	40,5	39	40,5	142,5	80	8,5	11	120	102	90	1/2"
GA 33.1, GA 33.2	1/2"											

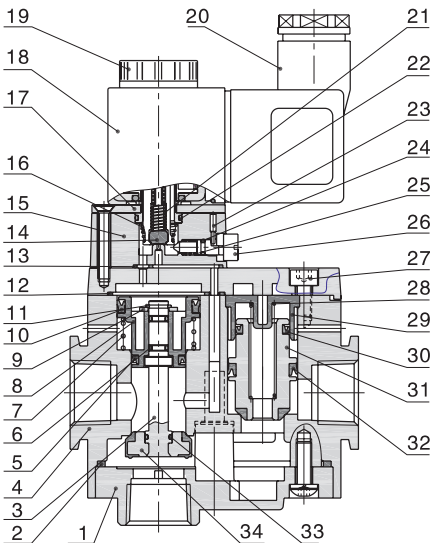
(Werte in mm, Ausnahme A, R = Zoll)

Serie »G«

GA 11.1–GA 33.2





Komponenten und Material

GA 11.1–GA 33.2



Nr.	Bauteil	Material
1	Ventildeckel	Aluminiumlegierung ADC 12
2	Dichtung	NBR
3	Kolbenschieber	Messing
4	Gehäuse	Aluminiumlegierung ADC 12
5	O-Ring	NBR
6	O-Ring	NBR
7	Feder	Edelstahl
8	Kolben	POM
9	Kolbendichtung	Aluminiumlegierung
10	O-Ring	NBR
11	Sicherungsring	Federstahl
12	Dichtung	NBR
13	Dichtung	NBR
14	Dichtung	FKM
15	Vorsteuereinheit	Aluminiumlegierung
16	Feder	Edelstahl
17	Knebelbefestigung	Stahl
18	Magnetspule	
19	Rändelmutter	PA66
20	Gerätesteckdose	
21	Feder	Edelstahl
22	O-Ring	NBR
23	Handhilfsbetätigung	Messing
24	O-Ring	NBR
25	Feder	Edelstahl
26	Handhilfsbetätigung	POM
27	Schraube	Stahl S35C
28	Feder	Edelstahl
29	Ventildeckel	POM
30	O-Ring	NBR
31	Ventilschieber	Aluminiumlegierung und NBR
32	O-Ring	NBR
33	O-Ring	HNBR
34	Ventilteller	Aluminiumlegierung und NBR

Zubehör

	Für GA 11.1–GA 13.2	Für GA 32.1, GA 33.2	Typ
	Artikel Nr.	Artikel Nr.	
	UB 300	UB 400	Verbindungselement ohne Wandbefestigung
	LB 300	LB 400	Verbindungselement mit Wandbefestigung, 1 Bohrung
	TB 300	TB 400	Verbindungselement mit Wandbefestigung, 2 Bohrungen
	HW 301	HW 401	Haltewinkel inkl. 4 Schrauben