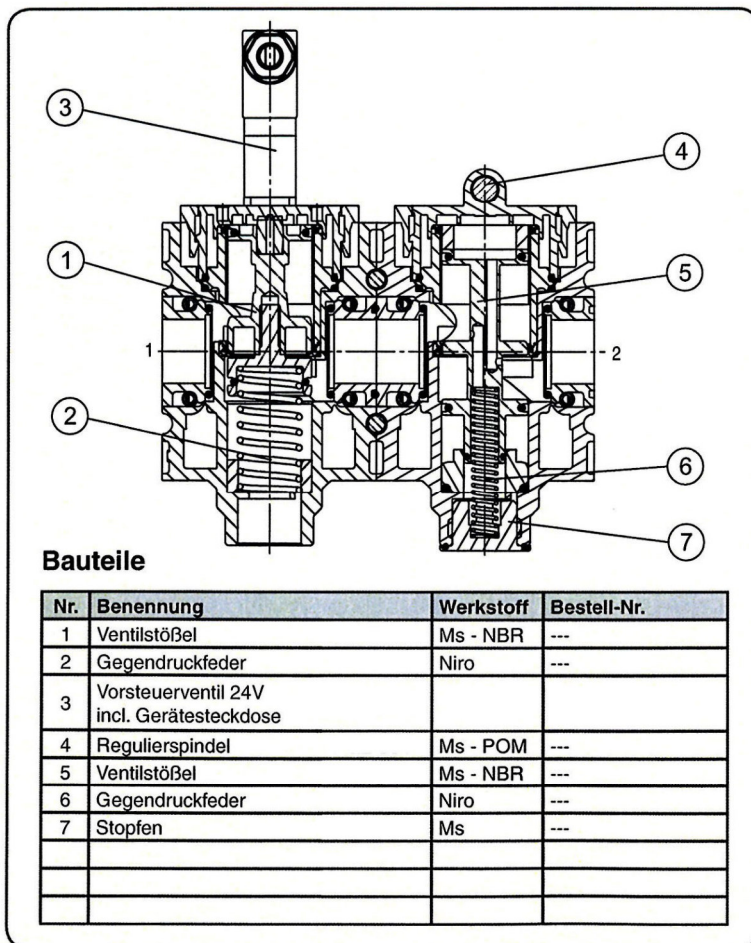
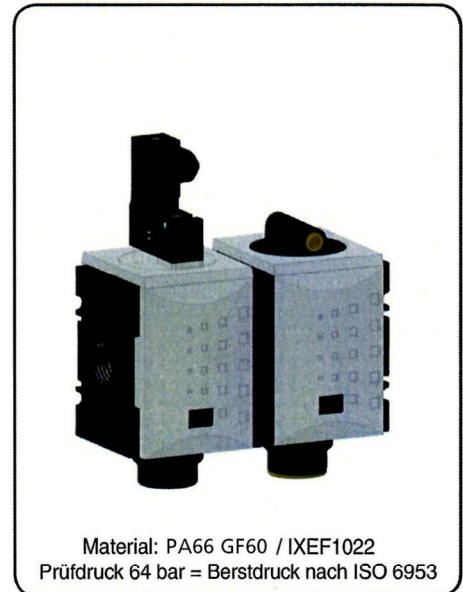
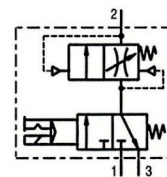
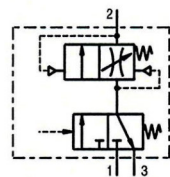


Befülleinheit Serie »FUTURA«

Artikel Nr. 100319 + 100320 - Typen Nr. FU 953 + FU 954
 Artikel Nr. 156622 + 156623 - Typen Nr. FU 953-AC + FU 954-AC
 Artikel Nr. 156628 + 156629 - Typen Nr. FU 957-115V + FU 958-115V
 Artikel Nr. 100325 + 100326 - Typen Nr. FU 957 + FU 958

Kenngroßen	Typ	FU 953, FU 953-AC, FU 957-115V, FU 957	FU 954, FU 954-AC FU 958-115V, FU 958
Anschlussgewinde		G 3/8	G 1/2
Bauart		Sitzventil	
Einbaulage		beliebig	
Medium		Druckluft, neutrale Gase	
Mediums- und Umgebungstemperatur		max. 50 °C	
Eingangsdruck		Pe min. 2,5 bar Pe max. 10 bar	
Standardspannung		24 V=; 24V / 50Hz; 115V / 50Hz; 230V / 50Hz	
Relative Einschaltdauer		100 %	
Leistung		1 - 2,5 W bei Gleichspannung 3 VA bei Wechselspannung 50 Hz	
Schutzart		IP65 nach DIN 40050	
Elektrischer Anschluss		Gerätesteckdose EN 175301-803, Form C / ISO 15217 Polzahl 2+PE (im Lieferumfang)	
Befestigungsart		Winkel, Wandmontage	
Gewicht		0,920 kg	


 elektrische
 Betätigung

 pneumatische
 Betätigung


Baugröße 2

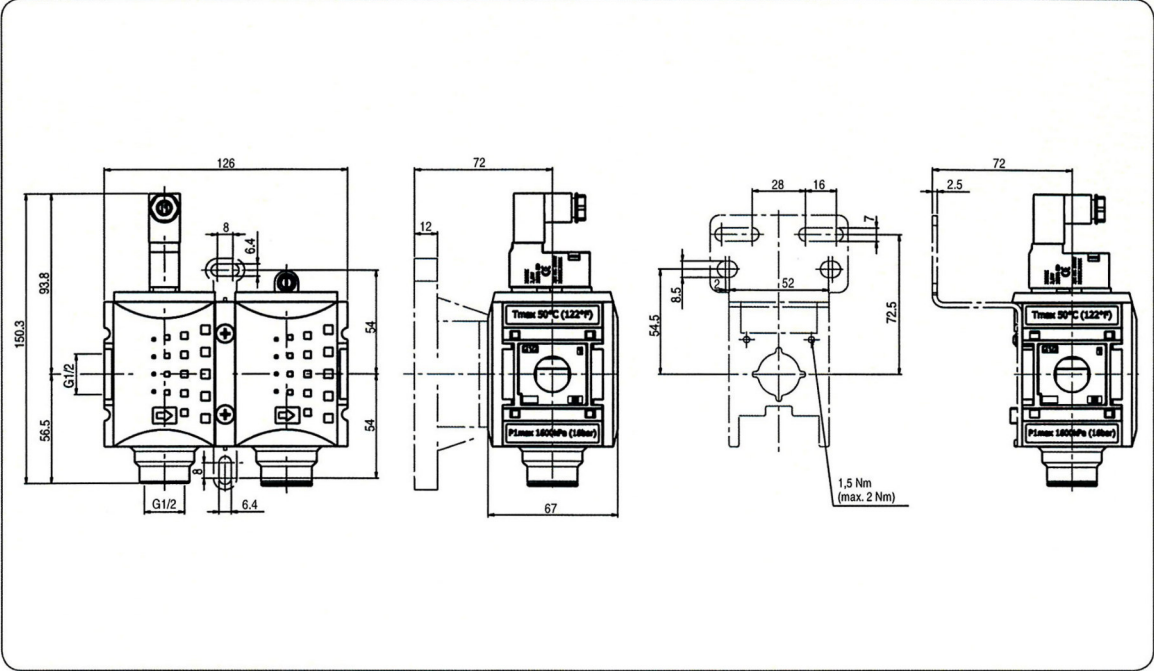
Handhabungs-Hinweis

- Zu- und Abschaltung durch 3/2 Wegeventil
- Baut den Druck in Pneumatik Anlagen langsam auf, ein schlagartiger Druckabfall wird verhindert

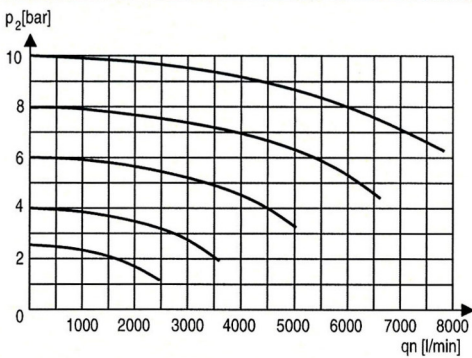
Befüllereinheit Serie »FUTURA«

Artikel Nr. 100319 + 100320 - Typen Nr. FU 953 + FU 954
 Artikel Nr. 156622 + 156623 - Typen Nr. FU 953-AC + FU 954-AC
 Artikel Nr. 156628 + 156629 - Typen Nr. FU 957-115V + FU 958-115V
 Artikel Nr. 100325 + 100326 - Typen Nr. FU 957 + FU 958

Abmessungen (mm)



Durchflusscharakteristik



Zubehör 2

