

dreiteilig, Serie »FUTURA-mini«

Dreiteilige Wartungseinheiten in modernem Design und mit hervorragenden Durchflusswerten.  
Arretierbarer Membrandruckregler mit Sekundärentlüftung.

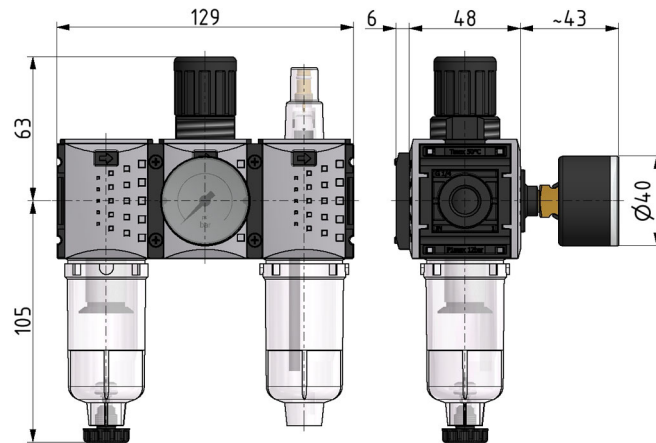
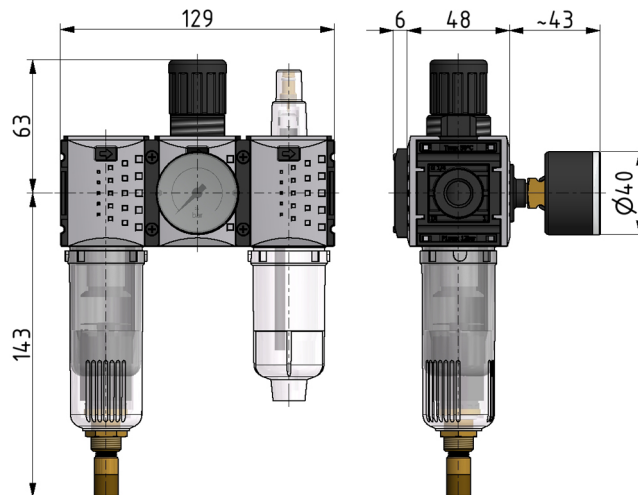
Eingangsdruck	1,5 - 12 bar
Temperaturbereich	-10 °C bis 50 °C
Medium	Druckluft, neutrale Gase
Gehäuse	PA66 GF60
Anschlussgewinde	Kunststoff
Filterelement	Cellpor (PE)
Filterfeinheit	5 µm
Tropfaufsatz	PC
Dichtmaterial	NBR
Membrane	NBR
Durchfluss	800 l/min
Durchflusswertmessung	bei $P_1 = 10$ bar, $P_2 = 6,3$ bar und Druckabfall $\Delta_p = 1$ bar

### Wartungseinheit, dreiteilig, mit Polycarbonatbehälter und Standardmanometer

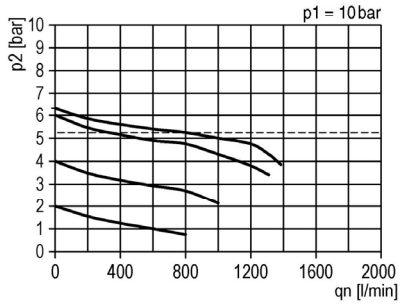
Artikel Nr.	Typen Nr.	Gewinde	BG	Regelbereich bar	Manometer- anzeige bar	Kondensatablass
142481	FUM 621-4	G 1/4	0	0,1 - 4	0 - 6	halbautomatisch
142482	FUM 621-8	G 1/4	0	0,5 - 8	0 - 10	halbautomatisch
142483	FUM 621-10	G 1/4	0	0,5 - 10	0 - 16	halbautomatisch
142484	FUM 633-4	G 1/4	0	0,1 - 4	0 - 6	vollautomatisch
142485	FUM 633-8	G 1/4	0	0,5 - 8	0 - 10	vollautomatisch
142486	FUM 633-10	G 1/4	0	0,5 - 10	0 - 16	vollautomatisch
142487	FUM 633-4-C	G 1/4	0	0,1 - 4	0 - 6	vollautomatisch (drucklos geschlossen)
142488	FUM 633-8-C	G 1/4	0	0,5 - 8	0 - 10	vollautomatisch (drucklos geschlossen)
142489	FUM 633-10-C	G 1/4	0	0,5 - 10	0 - 16	vollautomatisch (drucklos geschlossen)

## Zubehör / Ersatzteile

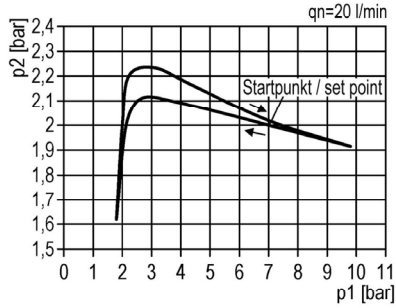
Artikel Nr.	Typen Nr.	Beschreibung
143102	R 11-55 K	Schalttafelmutter M30x1,5
143105	H 848	Befestigungswinkel inkl. 2 Schrauben
143106	H 849	Befestigungswinkel für Schalttafelgewinde
143010	WKM 100	Koppelpaket für Wandmontage inkl. 2 Schrauben und O-Ring
143022	KPM 100	Koppelpaket inkl. 2 Schrauben und O-Ring
100134	611.6.905	Filterelement 5 µm, Cellpor
100357	640/1-HA	Polycarbonatbehälter (Filter)
100383	740/01	Polycarbonatbehälter (Öler)
152077	WK 100-14	Wandkonsole mit Anschlussgewinde G 1/4
143144	640/11-A-NC	Metall-Kondensatbehälter, VA (NC)
152961	655.6.901	Automatisches Ablassventil, drucklos geschlossen (NC)
100361	KS 11 F-A	Polycarbonatbehälter mit automatischer Entleerung
143142	KS 11 F-A-NC	Polycarbonat-Kondensatbehälter, VA (NC)
100359	641/11-HA	Metallbehälter mit halbautomatischer Entleerung
100391	740/11	Metallbehälter (Öler)
100360	640/11-A	Metallbehälter mit vollautomatischem Ablassventil
118137	302.4.9	O-Ring 30x2 mm für Behälter
143131	1811.3.904	Handrad 0,1 - 4 bar
143136	1811.5.904	Druckfeder 0 - 4 bar
143140	22.7010M.4	Ersatzteilsatz für Filterregler/Regler
100362	655.6.900	Automatisches Ablassventil
100214	901.7.990	Tropfaufsatz Polycarbonat
143199	7010.4.950M	Ersatzmembrane für Druckregler G 1/4
143132	1811.3.908	Handrad 0,5 - 8 bar
143138	1811.5.908	Druckfeder 0 - 8 bar
117242	1811.3.910	Handrad 0,5 - 10 bar
117251	1811.5.910	Druckfeder 0 - 10 bar

**Halbautomatisch:**

**Vollautomatisch:**


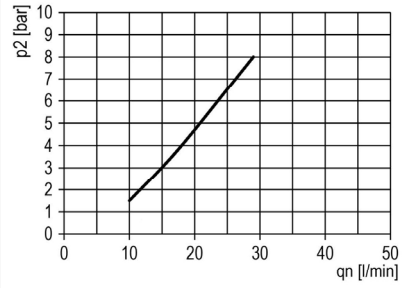
Durchflussdiagramm



Hysterese



Öleransprechgrenze



Symbole

