

zweiteilig, Serie »FUTURA-mini«

Zweiteilige Wartungseinheiten in modernem Design und mit hervorragenden Durchflusswerten.
Arretierbarer Membrandruckregler mit Sekundärentlüftung.

| | |
|-----------------------|--|
| Eingangsdruck | 1,5 - 12 bar |
| Temperaturbereich | -10 °C bis 50 °C |
| Medium | Druckluft, neutrale Gase |
| Gehäuse | PA66 GF60 |
| Anschlussgewinde | Kunststoff |
| Filterelement | Cellpor (PE) |
| Filterfeinheit | 5 µm |
| Tropfaufsatz | PC |
| Dichtmaterial | NBR |
| Membrane | NBR |
| Durchfluss | 800 l/min |
| Durchflusswertmessung | bei $P_1 = 10$ bar, $P_2 = 6,3$ bar und Druckabfall $\Delta p = 1$ bar |

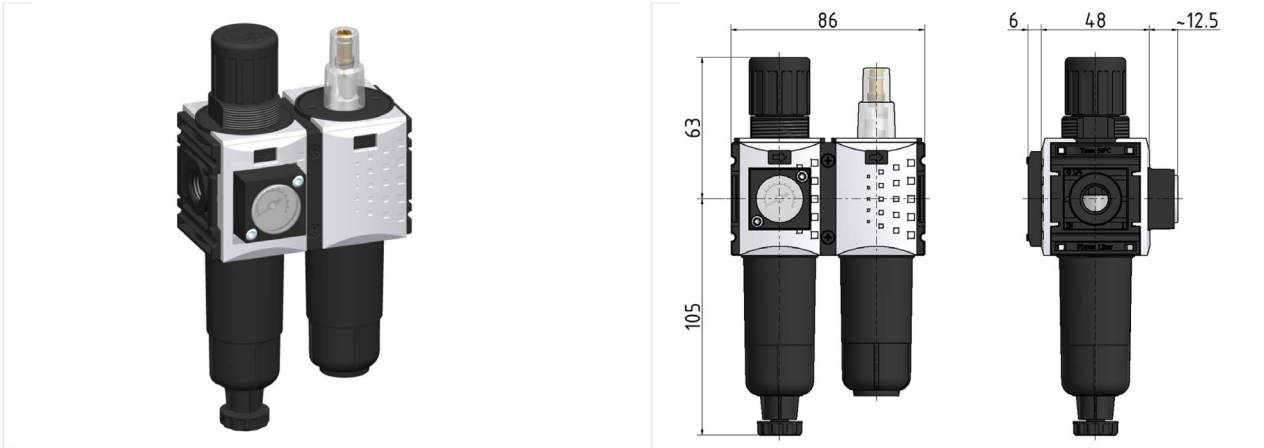
Wartungseinheit, zweiteilig, mit Metallbehälter und Kompaktmanometer

| Artikel Nr. | Typen Nr. | Gewinde | BG | Regelbereich bar | Manometer- anzeige bar | Kondensatablass |
|-------------|-----------------|---------|----|---------------------|------------------------------|-----------------|
| 142478 | FUM 601 M-4-KM | G 1/4 | 0 | 0,1 - 4 | 0 - 6 | halbautomatisch |
| 142479 | FUM 601 M-8-KM | G 1/4 | 0 | 0,5 - 8 | 0 - 12 | halbautomatisch |
| 142480 | FUM 601 M-10-KM | G 1/4 | 0 | 0,5 - 10 | 0 - 12 | halbautomatisch |
| 142508 | FUM 611 M-4-KM | G 1/4 | 0 | 0,1 - 4 | 0 - 6 | vollautomatisch |
| 142509 | FUM 611 M-8-KM | G 1/4 | 0 | 0,5 - 8 | 0 - 12 | vollautomatisch |
| 142510 | FUM 611 M-10-KM | G 1/4 | 0 | 0,5 - 10 | 0 - 12 | vollautomatisch |

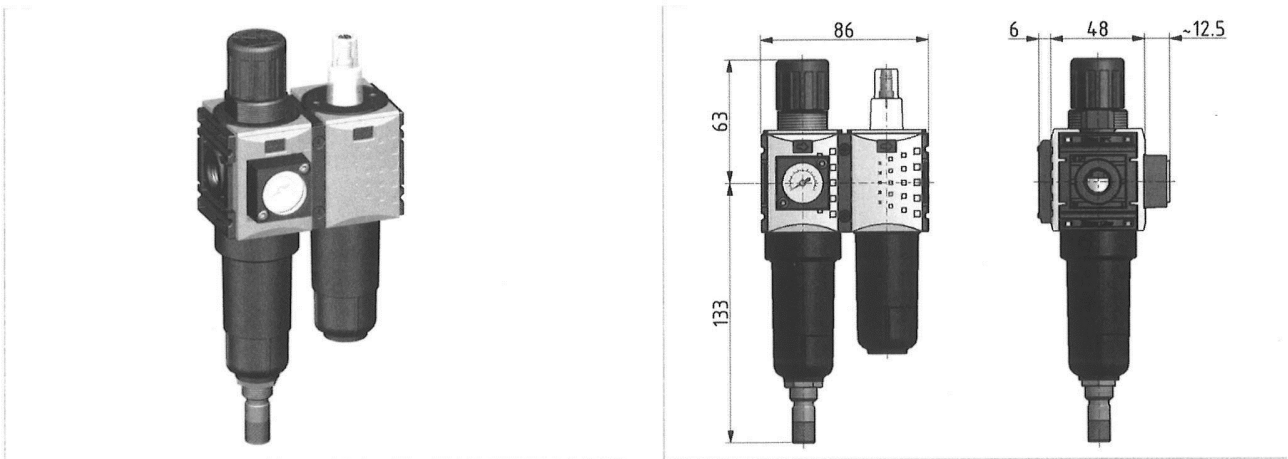
Zubehör / Ersatzteile

| Artikel Nr. | Typen Nr. | Beschreibung |
|-------------|--------------|--|
| 143102 | R 11-55 K | Schalttafelmutter M30x1,5 |
| 143105 | H 848 | Befestigungswinkel inkl. 2 Schrauben |
| 143106 | H 849 | Befestigungswinkel für Schalttafelgewinde |
| 143010 | WKM 100 | Koppelpaket für Wandmontage inkl. 2 Schrauben und O-Ring |
| 143022 | KPM 100 | Koppelpaket inkl. 2 Schrauben und O-Ring |
| 100134 | 611.6.905 | Filterelement 5 µm, Cellpor |
| 100357 | 640/1-HA | Polycarbonatbehälter (Filter) |
| 100383 | 740/01 | Polycarbonatbehälter (Öler) |
| 152077 | WK 100-14 | Wandkonsole mit Anschlussgewinde G 1/4 |
| 143144 | 640/11-A-NC | Metall-Kondensatbehälter, VA (NC) |
| 152961 | 655.6.901 | Automatisches Ablassventil, drucklos geschlossen (NC) |
| 100361 | KS 11 F-A | Polycarbonatbehälter mit automatischer Entleerung |
| 143142 | KS 11 F-A-NC | Polycarbonat-Kondensatbehälter, VA (NC) |
| 100359 | 641/11-HA | Metallbehälter mit halbautomatischer Entleerung |
| 100391 | 740/11 | Metallbehälter (Öler) |
| 100360 | 640/11-A | Metallbehälter mit vollautomatischem Ablassventil |
| 118137 | 302.4.9 | O-Ring 30x2 mm für Behälter |
| 143131 | 1811.3.904 | Handrad 0,1 - 4 bar |
| 143136 | 1811.5.904 | Druckfeder 0 - 4 bar |
| 143140 | 22.7010M.4 | Ersatzteilsatz für Filterregler/Regler |
| 100362 | 655.6.900 | Automatisches Ablassventil |
| 100214 | 901.7.990 | Tropfaufsatz Polycarbonat |
| 143132 | 1811.3.908 | Handrad 0,5 - 8 bar |
| 143138 | 1811.5.908 | Druckfeder 0 - 8 bar |
| 117242 | 1811.3.910 | Handrad 0,5 - 10 bar |
| 117251 | 1811.5.910 | Druckfeder 0 - 10 bar |
| 152301 | KM6 | Kompaktmanometer 0 - 6 bar |
| 152298 | KM12 | Kompaktmanometer 0 - 12 bar |

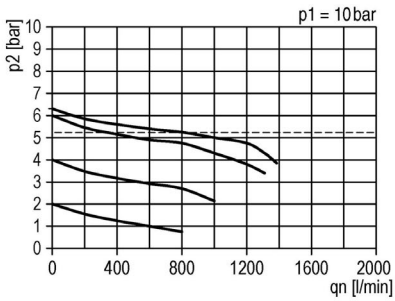
Halbautomatisch:



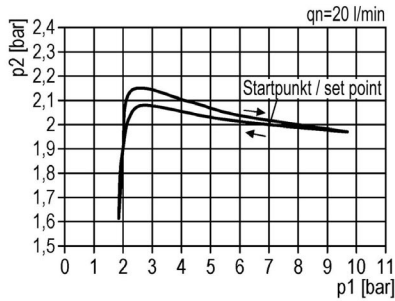
Vollautomatisch:



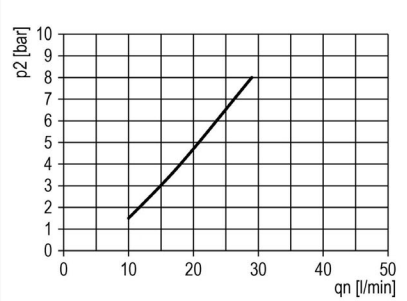
Durchflussdiagramm



Hysteresis



Öleransprechgrenze



Symbole

