

dreiteilig, Serie »FUTURA«

Dreiteilige Wartungseinheiten in modernem Design und mit hervorragenden Durchflusswerten.
Arretierbarer und abschließbarer Membrandruckregler mit Sekundärentlüftung.
Öleinfüllung während des Betriebs möglich.

Eingangsdruck	1,5 - 16 bar
Temperaturbereich	-10 °C bis 50 °C
Medium	Druckluft, neutrale Gase
Gehäuse	PA66 GF60
Anschlussgewinde	Werkstoff Zink-Druckguss
Filterelement	Cellpor (PE)
Filterfeinheit	5 µm
Tropfaufsatz	PC
Dichtmaterial	NBR
Membrane	NBR
Durchflusswertmessung	bei P ₁ = 10 bar, P ₂ = 6,3 bar und Druckabfall Δ _p = 1 bar

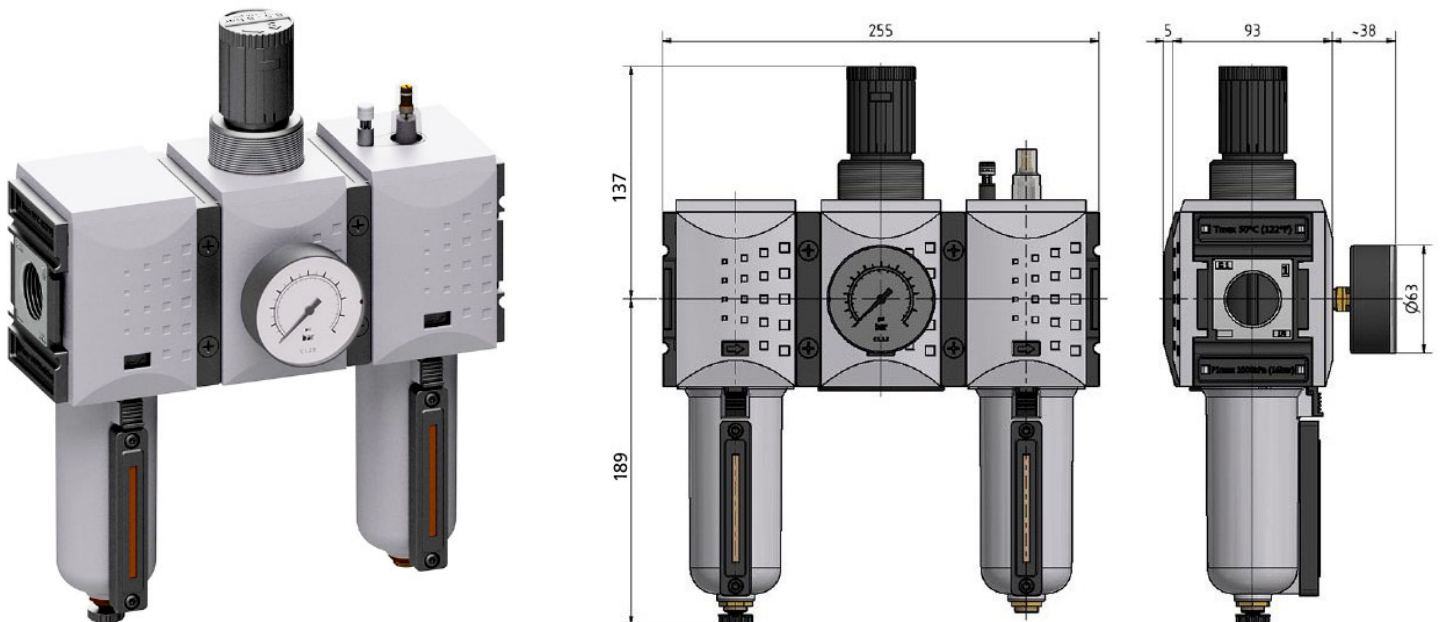
Wartungseinheit, dreiteilig mit Metallbehälter, Sichtrohr und Manometer

Artikel Nr.	Typen Nr.	Gewinde	BG	Regelbereich bar	Manometeranzeige bar	Durchfluss l/min	Kondensatablass
152675	FU 625-M-1	G 3/4	4	0,1 - 1	0 - 1,6	12000	halbautomatisch
152676	FU 625-M-2	G 3/4	4	0,1 - 2	0 - 2,5	12000	halbautomatisch
152677	FU 625-M-4	G 3/4	4	0,2 - 4	0 - 6	12000	halbautomatisch
152678	FU 625-M	G 3/4	4	0,5 - 8	0 - 10	12000	halbautomatisch
152679	FU 625-M-10	G 3/4	4	0,5 - 10	0 - 16	12000	halbautomatisch
152680	FU 625-M-16	G 3/4	4	0,5 - 16	0 - 25	12000	halbautomatisch
152681	FU 626-M-1	G 1	4	0,1 - 1	0 - 1,6	12000	halbautomatisch
152682	FU 626-M-2	G 1	4	0,1 - 2	0 - 2,5	12000	halbautomatisch
152683	FU 626-M-4	G 1	4	0,2 - 4	0 - 6	12000	halbautomatisch
152684	FU 626-M	G 1	4	0,5 - 8	0 - 10	12000	halbautomatisch
152685	FU 626-M-10	G 1	4	0,5 - 10	0 - 16	12000	halbautomatisch
152686	FU 626-M-16	G 1	4	0,5 - 16	0 - 25	12000	halbautomatisch
152711	FU 637-M-1	G 3/4	4	0,1 - 1	0 - 1,6	12000	vollautomatisch
152712	FU 637-M-2	G 3/4	4	0,1 - 2	0 - 2,5	12000	vollautomatisch
152713	FU 637-M-4	G 3/4	4	0,2 - 4	0 - 6	12000	vollautomatisch
152714	FU 637-M	G 3/4	4	0,5 - 8	0 - 10	12000	vollautomatisch
152715	FU 637-M-10	G 3/4	4	0,5 - 10	0 - 16	12000	vollautomatisch
152716	FU 637-M-16	G 3/4	4	0,5 - 16	0 - 25	12000	vollautomatisch
152717	FU 638-M-1	G 1	4	0,1 - 1	0 - 1,6	12000	vollautomatisch
152718	FU 638-M-2	G 1	4	0,1 - 2	0 - 2,5	12000	vollautomatisch
152719	FU 638-M-4	G 1	4	0,2 - 4	0 - 6	12000	vollautomatisch
152720	FU 638-M	G 1	4	0,5 - 8	0 - 10	12000	vollautomatisch
152721	FU 638-M-10	G 1	4	0,5 - 10	0 - 16	12000	vollautomatisch
152722	FU 638-M-16	G 1	4	0,5 - 16	0 - 25	12000	vollautomatisch

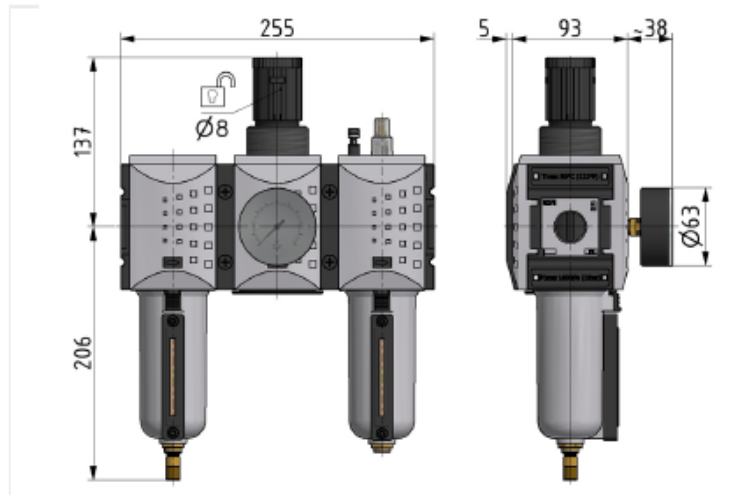
Zubehör / Ersatzteile

Artikel Nr.	Typen Nr.	Beschreibung
100048	H 854	Befestigungswinkel inkl. 2 Schrauben
100049	WK 103	Wandkonsole inkl. 2 Schrauben
100050	KP 300	Verblockungsset inkl. 2 Schrauben
100140	BSF 34	Polycarbonatbehälter inkl. Schutzkorb
100217	BSL 34	Polycarbonatbehälter inkl. Schutzkorb für Öler
100141	MF 34	Metallbehälter inkl. Sichtrohr
100218	ML 34	Metallbehälter inkl. Sichtrohr für Öler
100142	BSF 34-A	Polycarbonatbehälter mit vollautomatischem Ablassventil
100143	MF 34-A	Metallbehälter inkl. Sichtrohr mit vollautom. Ablassventil
100037	SS 32	Steckschloss
135853	WK 104-34	Wandkonsole mit Anschlussgewinde G 3/4
135854	WK 104-1	Wandkonsole mit Anschlussgewinde G 1
100144	6141.6.905	Filterelement 5 µm, Cellpor
100214	901.7.990	Tropfaufsatz Polycarbonat
100051	22.71110.4	Dichtungssatz Druckregler
100362	655.6.900	Automatisches Ablassventil

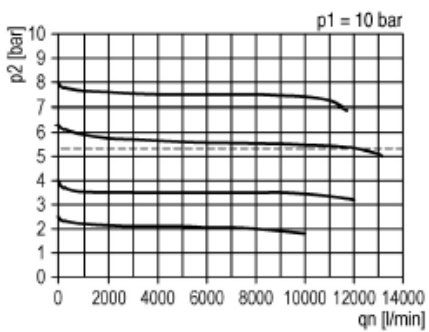
Halbautomatisch:



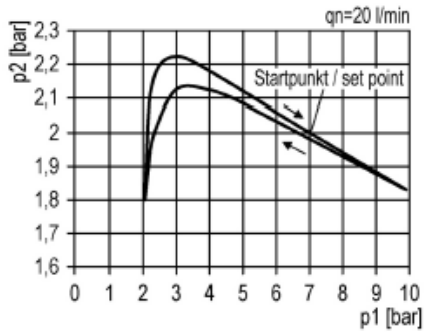
Vollautomatisch:



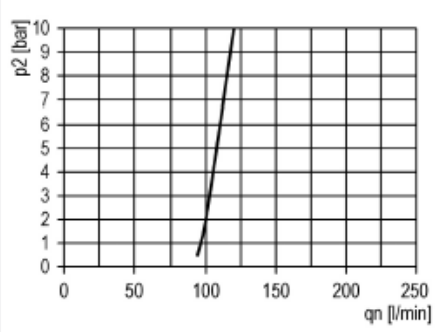
Durchflussdiagramm



Hysteresis



Öleransprechgrenze



Symbole

