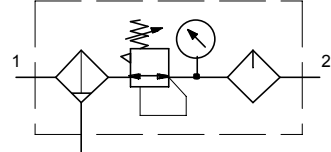



**Wartungseinheit
3-teilig**
BG 1
Baureihe >FU 6XX<
G 1/4
G 3/8
5 µm

Beschreibung

Wartungseinheit als vormontierte Kombination der Wartungsgeräte-Reihe „Futura“.

Filter, Druckregler und Nebelöler vereinen die Druckluftaufbereitung (Filtration), die Vorwahl eines gewünschten Arbeitsdruckes (Regler) mit der Möglichkeit einer dosierten Ölbeigabe.

Kenngößen

Typ	FU 621	FU 633	FU 622	FU 634
Anschluss (Gewinde)	G 1/4		G 3/8	
Bauart	- Zentrifugalkraft-Prinzip-Filter - Membrandruckregler mit Sekundärentlüftung - Normal-Nebelöler mit Nachfülleinrichtung unter Druck			
Medium	Druckluft, neutrale Gase			
Einbaulage	senkrecht			
Temperatur Medium / Umgebung	max. 50°C			
Eingangsdruck P_e -mit halbautomatischer Entwässerung -mit automatischer Entwässerung -Handablass	min. 1,5 bar min. 1,5 bar max. 16 bar			
Regelbereich (Ausgangsdruck)	0,1 - 1 bar / 0,1 - 2 bar / 0,2 - 4 bar / 0,5 - 8 bar / 0,5 - 10 bar / 0,5 - 16 bar			
Filterfeinheit	Porenweite 5 µm			
Behältervolumen	Filter : 28 cm ³ Nebelöler: 40 cm ³			
Kondensatentleerung	halbautomatisch / vollautomatisch - drucklos entlüftend			
Öldosierung bei $Q_v=1000$ l/min	1 – 2 Tropfen (Richtwert)			
Ölsorte	32 nach DIN 51517 – ISO VG 32			
Befestigungsart	Winkel, Wandmontage			

Werkstoffe

Bauteil	Werkstoff
Kopfstück Federhaube / Handrad	PA66 GF60
Membran	Messing / NBR / PA 6
Behälter	Polycarbonat
Schutzkorb	Polyamid
Behälter Metall	Zink Druckguss
O-Ringe	NBR
Filterelement	Cellpor
Tropfaufsatz	Polycarbonat
Gewindeplatte	Zink-Druckguss

Bestellhinweis

- Die Wartungseinheiten werden in Einzelverpackung geliefert
- Manometer im Lieferumfang

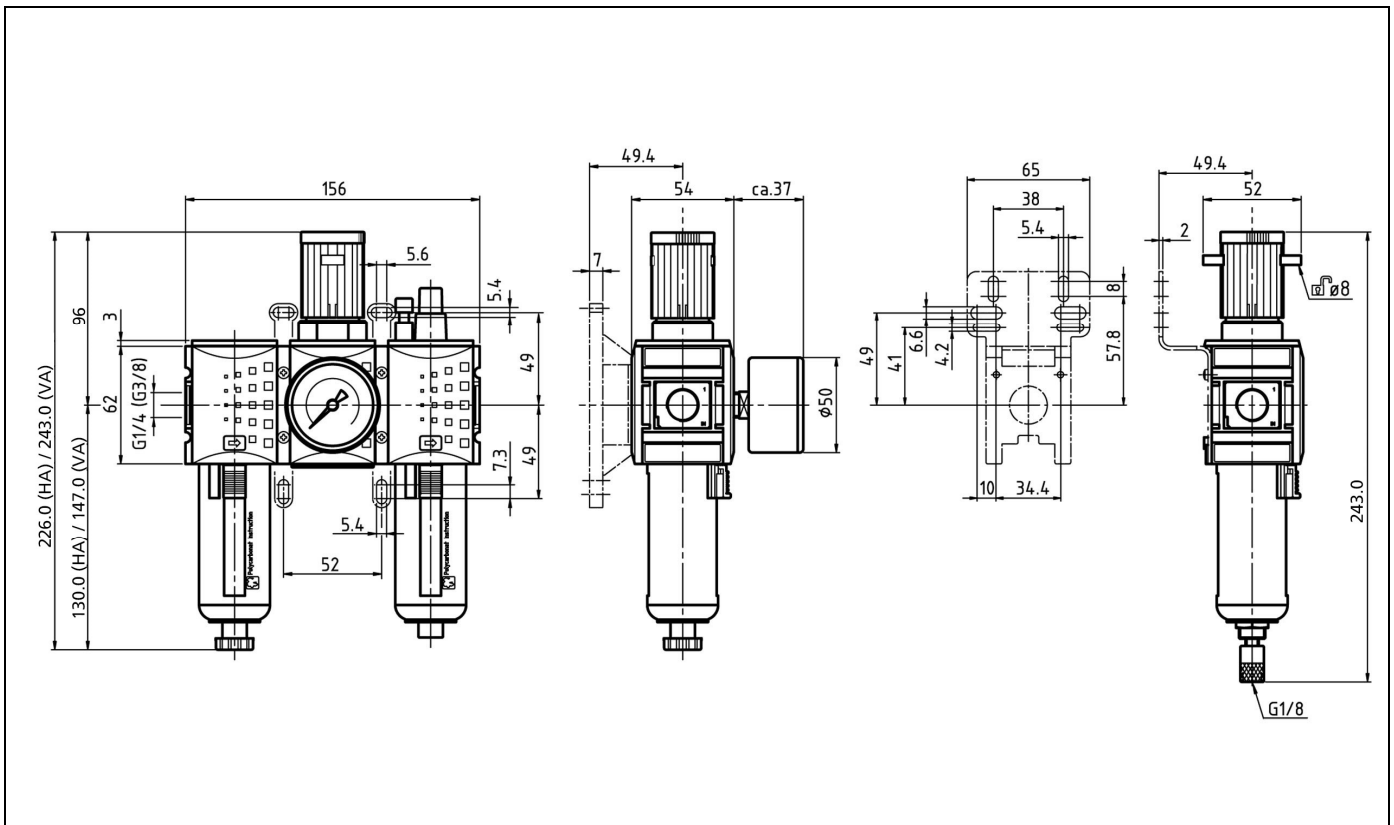
Zubehör

Benennung	Art.-Nr.
Befestigungswinkel inkl. Schrauben	H 850
Koppelpaket mit Wandkonsole	WK 100
Koppelpaket	KP 100
Polycarbonatbehälter mit Schutzkorb / Filter	BSF 14
Polycarbonatbehälter mit Schutzkorb / Öler	BSL 14
Polycarbonatbehälter vollautom. Ablassventil	BSF 14-A
Metallbehälter / Filter	MF 14
Metallbehälter / Öler	ML 14
Metallbehälter mit vollautom. Ablassventil	MF 14-A
Steckschloss	SS 32

Ersatzteile

Benennung	Art.-Nr.
Dichtungssatz Druckregler	22.7010.4
Tropfaufsatz Polycarbonat	901.7.990
Filterelement 5 µm	611.6.905
Schalttafelmutter	FU 11-55
Wandkonsole mit Anschlussgewinde G 1/4	WK 101-14
Wandkonsole mit Anschlussgewinde G 3/8	WK 101-38
Befestigungswinkel mit Schalttafelmutter	H 851
Automatisches Ablassventil	655.6.900

Abmessungen



Durchflussmengen

Durchflussmessung bei p_1 10,0 bar

Typ	FU 621	FU 622	FU 633	FU 634
Einstellung p_2	10,3			
Normaldurchfluss Δp 1,0 bar [l/min]	1750			