

zweiteilig, Serie »FUTURA«

Zweiteilige Wartungseinheiten in modernem Design und mit hervorragenden Durchflusswerten.
Arretierbarer und abschließbarer Membrandruckregler mit Sekundärentlüftung.
Öleinfüllung während des Betriebs möglich.

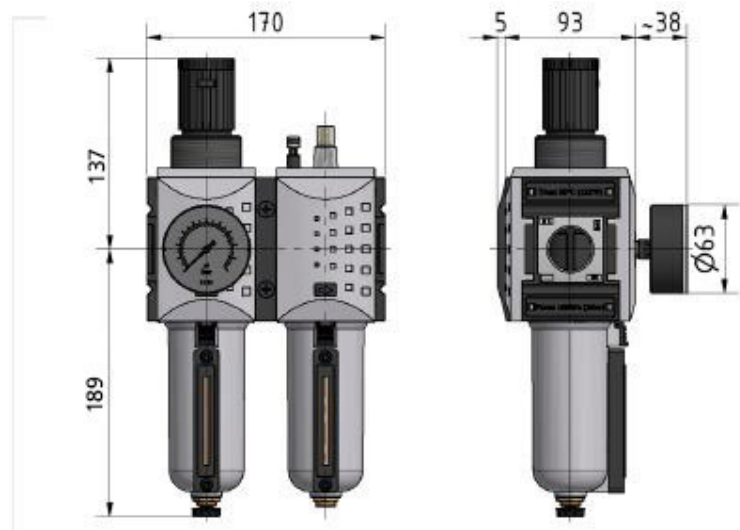
Eingangsdruck	1,5 - 16 bar
Temperaturbereich	-10 °C bis 50 °C
Medium	Druckluft, neutrale Gase
Gehäuse	PA66 GF60
Anschlussgewinde	Werkstoff Zink-Druckguss
Filterelement	Cellpor (PE)
Filterfeinheit	5 µm
Tropfaufsatz	PC
Dichtmaterial	NBR
Membrane	NBR
Durchflusswertmessung	bei $P_1 = 10$ bar, $P_2 = 6,3$ bar und Druckabfall $\Delta p = 1$ bar

Wartungseinheit, zweiteilig mit Metallbehälter, Sichtrohr und Manometer

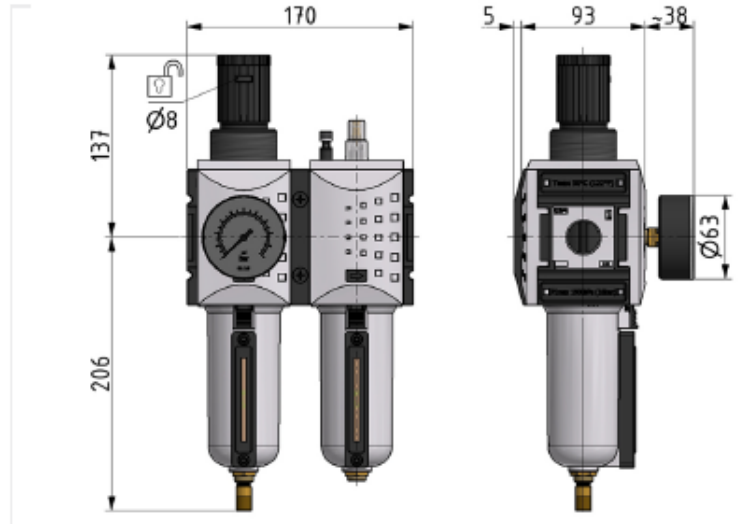
Artikel Nr.	Typen Nr.	Gewinde	BG	Regelbereich bar	Manometeranzeige bar	Durchfluss l/min	Kondensatablass
152406	FU 605-M-1	G 3/4	4	0,1 - 1	0 - 1,6	12000	halbautomatisch
152407	FU 605-M-2	G 3/4	4	0,1 - 2	0 - 2,5	12000	halbautomatisch
152408	FU 605-M-4	G 3/4	4	0,2 - 4	0 - 6	12000	halbautomatisch
152409	FU 605-M	G 3/4	4	0,5 - 8	0 - 10	12000	halbautomatisch
152410	FU 605-M-10	G 3/4	4	0,5 - 10	0 - 16	12000	halbautomatisch
152411	FU 605-M-16	G 3/4	4	0,5 - 16	0 - 25	12000	halbautomatisch
152412	FU 606-M-1	G 1	4	0,1 - 1	0 - 1,6	12000	halbautomatisch
152413	FU 606-M-2	G 1	4	0,1 - 2	0 - 2,5	12000	halbautomatisch
152414	FU 606-M-4	G 1	4	0,2 - 4	0 - 6	12000	halbautomatisch
152415	FU 606-M	G 1	4	0,5 - 8	0 - 10	12000	halbautomatisch
142416	FU 606-M-10	G 1	4	0,5 - 10	0 - 16	12000	halbautomatisch
142417	FU 606-M-16	G 1	4	0,5 - 16	0 - 25	12000	halbautomatisch
152442	FU 615-M-1	G 3/4	4	0,1 - 1	0 - 1,6	12000	vollautomatisch
152443	FU 615-M-2	G 3/4	4	0,1 - 2	0 - 2,5	12000	vollautomatisch
152444	FU 615-M-4	G 3/4	4	0,2 - 4	0 - 6	12000	vollautomatisch
152445	FU 615-M	G 3/4	4	0,5 - 8	0 - 10	12000	vollautomatisch
152446	FU 615-M-10	G 3/4	4	0,5 - 10	0 - 16	12000	vollautomatisch
152447	FU 615-M-16	G 3/4	4	0,5 - 16	0 - 25	12000	vollautomatisch
152448	FU 616-M-1	G 1	4	0,1 - 1	0 - 1,6	12000	vollautomatisch
152449	FU 616-M-2	G 1	4	0,1 - 2	0 - 2,5	12000	vollautomatisch
152450	FU 616-M-4	G 1	4	0,2 - 4	0 - 6	12000	vollautomatisch
152451	FU 616-M	G 1	4	0,5 - 8	0 - 10	12000	vollautomatisch
152452	FU 616-M-10	G 1	4	0,5 - 10	0 - 16	12000	vollautomatisch
152453	FU 616-M-16	G 1	4	0,5 - 16	0 - 25	12000	vollautomatisch

Zubehör / Ersatzteile

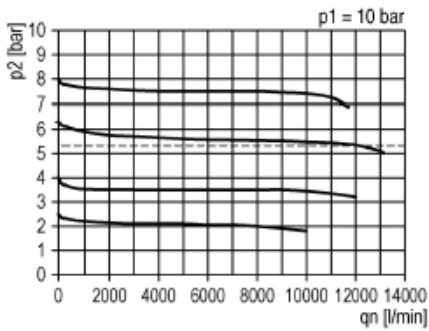
Artikel Nr.	Typen Nr.	Beschreibung
100048	H 854	Befestigungswinkel inkl. 2 Schrauben
100049	WK 103	Wandkonsole inkl. 2 Schrauben
100050	KP 300	Verblockungsset inkl. 2 Schrauben
100140	BSF 34	Polycarbonatbehälter inkl. Schutzkorb
100217	BSL 34	Polycarbonatbehälter inkl. Schutzkorb für Öler
100141	MF 34	Metallbehälter inkl. Sichtrohr
100218	ML 34	Metallbehälter inkl. Sichtrohr für Öler
100142	BSF 34-A	Polycarbonatbehälter mit vollautomatischem Ablassventil
100143	MF 34-A	Metallbehälter inkl. Sichtrohr mit vollautom. Ablassventil
100037	SS 32	Steckschloss
135853	WK 104-34	Wandkonsole mit Anschlussgewinde G 3/4
135854	WK 104-1	Wandkonsole mit Anschlussgewinde G 1
100144	6141.6.905	Filterelement 5 µm, Cellpor
100214	901.7.990	Tropfaufsatz Polycarbonat
100051	22.71110.4	Dichtungssatz Druckregler
100362	655.6.900	Automatisches Ablassventil

Halbautomatisch:


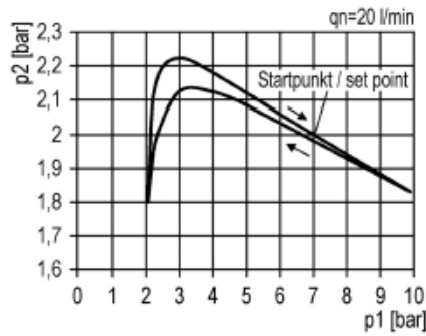
Vollautomatisch:



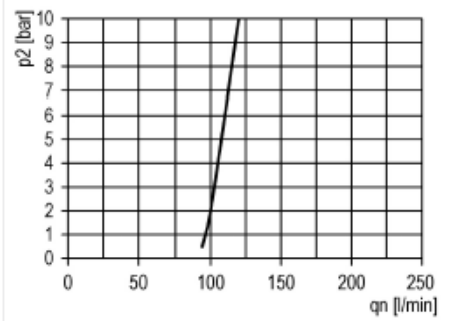
Durchflussdiagramm



Hysterese



Öleransprechgrenze



Symbole

